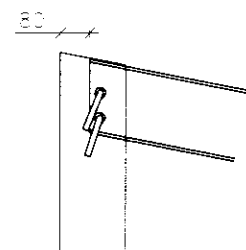


Skipulags- og byggingarfulltrúi Uppsveita bs.  
**Yfirfarið**  
**11.06.2014**  
 Byggingarfulltrúi

G-G

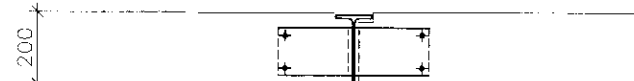


H-H

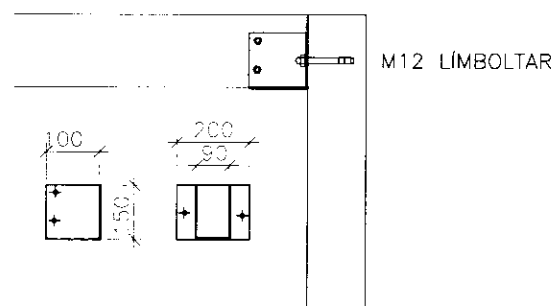


I-I

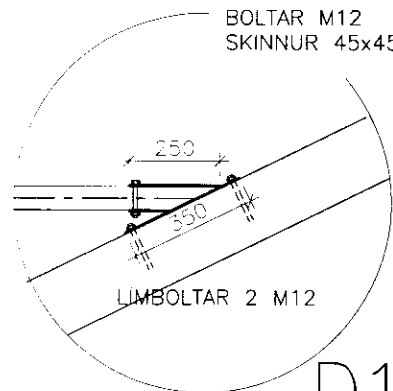
EYRA: 150x130x4  
 SODID Á STÁLBITA  
 BOLTAR 2M16



J-J



SKÓR SMÍÐADUR ÚR 4mm  
 PLÖTUJÁRNI RAFSÓDNIR OG RYDVARDIR  
 BOLTAR M12  
 SKINNUR 45x45x3,6mm



D1

NR:	DAGS	BREYTING	AF
REYKHOLT Í BLÁSKÓGARBYGGÐ LANDNR: 221755 FASTANR. 000-0000 MATS-L. 01			
DÆLUHÚS HITAVEITU, BURDARVIRKI SNID Í ÞAKVIRKI		KVARÐI: 1:20 BLAÐST: A3 HANNAÐ: Spj IFIRKNAÐ: Spj DAGS: 4.06.2014	
SAVR:	Sigf. Jónsson KT. 100745-6580		NR: 12001 B6