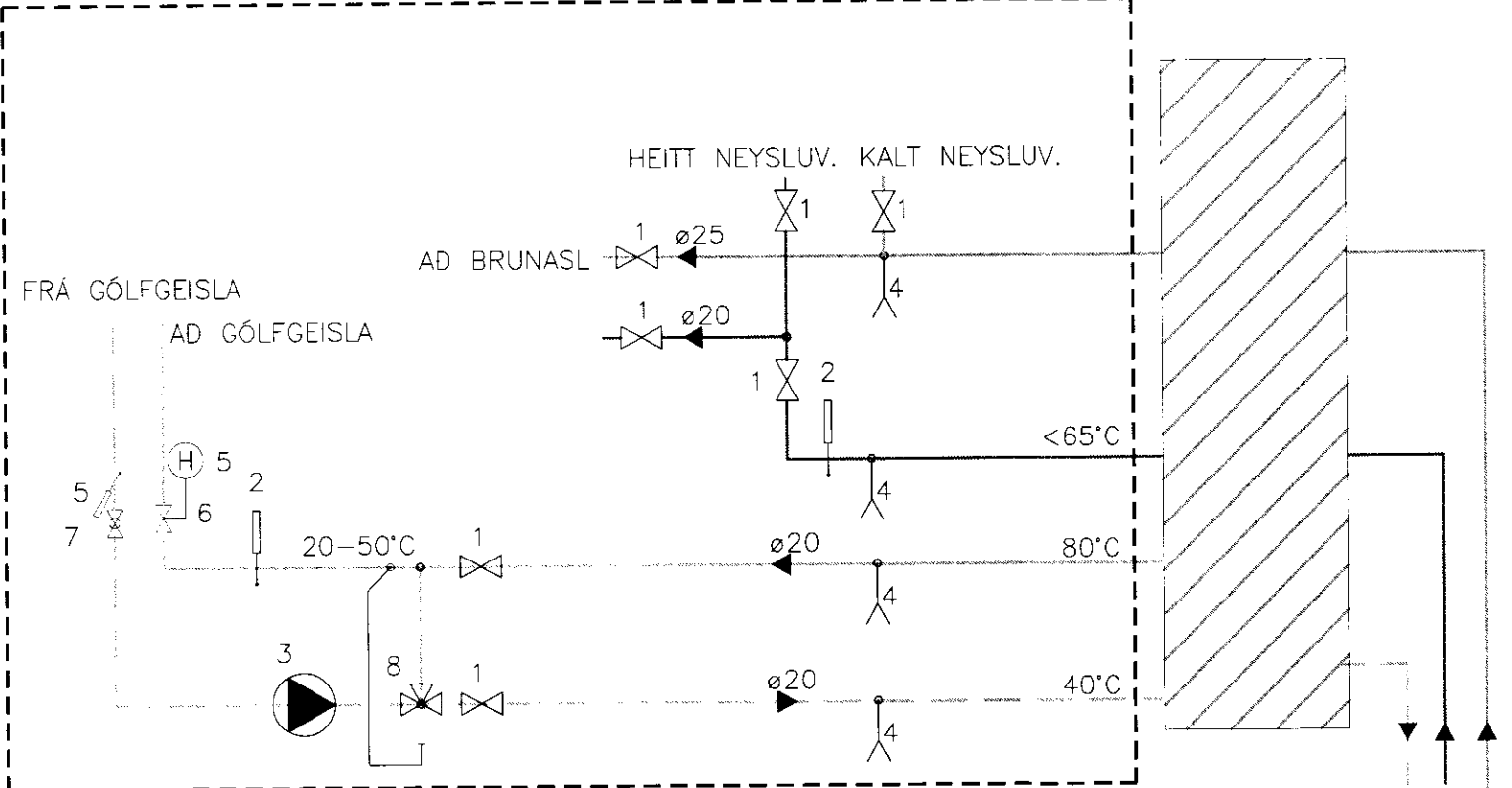


Skipulags- og byggingarfulltrúi Uppsveita bs.
Yfirfarið
 11. JÚNÍ 2014
 Byggingarfulltrúi

TENGIGRIND

INNTÖK VEITNA



- | | |
|--------------------------------|---------------------|
| 1. RENNILOKI/KÚLULOKI | 5. HITASTILLIR |
| 2. HITAMÆLIR | 6. RAFSTÝRÐUR LOKI |
| 3. DÆLA M. ÁLAGSSTYRINGU 15-40 | 7. STILLITÉ |
| 4. TÆMING, ø15 | 8. HITASTÝRÐUR LOKI |

AFRENSLI HITAVEITU
 INNTAK HITAVEITU
 INNTAK VATNSVEITU

NR:	DAGS	BREYTING	AF
<small>LYNGHEIÐI 23, 810 (HFRAGERU), S 4823223, 8629329 KT. 490103-2280</small>			
REYKHOLT Í BLÁSKÓGARBYGGÐ <small>LANDNR: 221755 FASTANR. 000-0000 MATSHL. 01</small>			KVARÐI: 1:50 BLAÐST: A3
DÆLUHÚS HITAVEITU, LAGNIR TENGIGRIND			-ANNAD: SpJ TILKNAD: SpJ DAGS: 27.06.2014
SAMD. <i>Sig Jak</i>		<small>KT. 100745-6580</small>	NR: 12006 P4