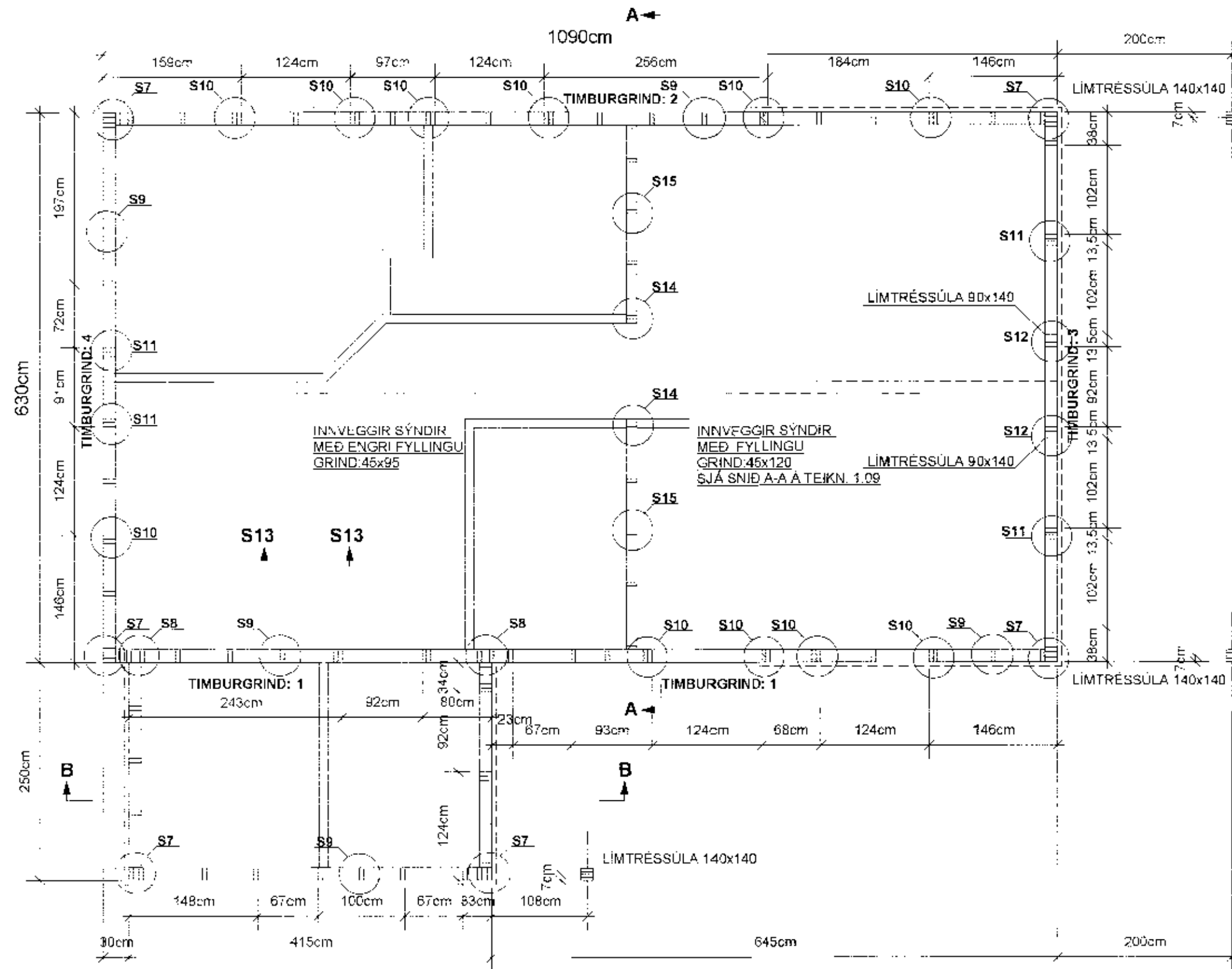


GRUNNMYND AF VEGGJUM MKV. 1:50

MÁLSETNINGAR ERU ÚTFRÁ TIMBURGRIND
BROTIN L NA SÝNIR ÚTANMÁL HÚSSINS (5cm ÚTFYRIR GRIND)



SÉRMYND: S9 MKV. 1:10

GILDIR ALMENNT UM EINFALDAR STODIR Í ÚTVEGGJUM

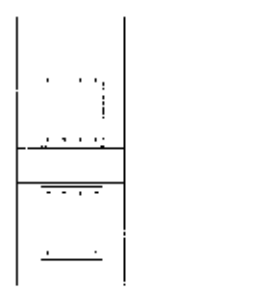
SÉRMYND: S10 MKV. 1:10

GILDIR ALMENNT UM TVÖFALDAR STODIR Í ÚTVEGGJUM
Á VÍÐ UM LANGVEGGI (HLIDAR)

GILDIR ALMENNT UM FESTINGU EINFALDRA
STODA VÍÐ FÓTREIM Í ÚTVEGGJUM

FESTING VÍÐ FÓTREIM

6 STK BMF-40/40 KAMBSAUMUR



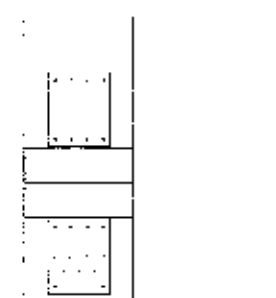
BMF-GATAPLOTUVINKLAR
NR. 12 (100x100x2,5x80)
KOMI BEGGJA MEGIN VÍÐ STODIR
HVER VINKILL NEGLIST MED
BMF-40/40 KAMBSAUM
4 STK Í STODIR OG 5 STK Í FÓTREIM

ATH. FÓTREIM FEST VÍÐ
GÓLFBITA SBR SÉRMYNDIR S1-S2
OG SKÝRINGAR Á TEIKN. NR. 1.02

GILDIR ALMENNT UM FESTINGU EINFALDRA
STODA VÍÐ FÓTREIM Í ÚTVEGGJUM

FESTING VÍÐ FÓTREIM

6 STK BMF-40/40 KAMBSAUMUR



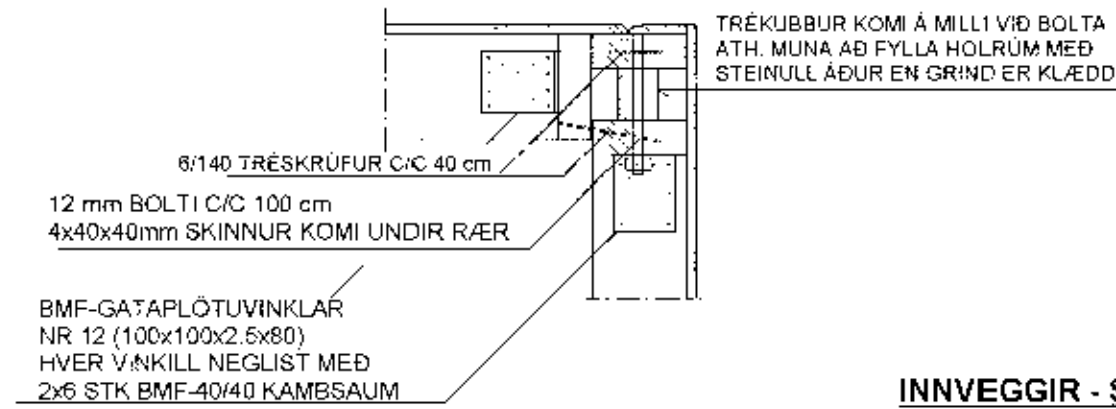
BMF-GATAPLOTUVINKLAR
NR. 12 (100x100x2,5x80)
KOMI BEGGJA MEGIN VÍÐ STODIR
HVER VINKILL NEGLIST MED
BMF-40/40 KAMBSAUM
4 STK Í STODIR OG 6 STK Í FÓTREIM

ATH. FÓTREIM FEST VÍÐ
GÓLFBITA SBR SÉRMYNDIR S1-S2
OG SKÝRINGAR Á TEIKN. NR. 1.02

SÉRMYND: S7 MKV. 1:10

GILDIR ALMENNT Á ÚTHORNUM

STODUM Á HORNUM ER FEST VÍÐ FÓTREIM MED
VINKLUM EINSOG MYNDIN SÝNIR OG EINNIG KEMUR



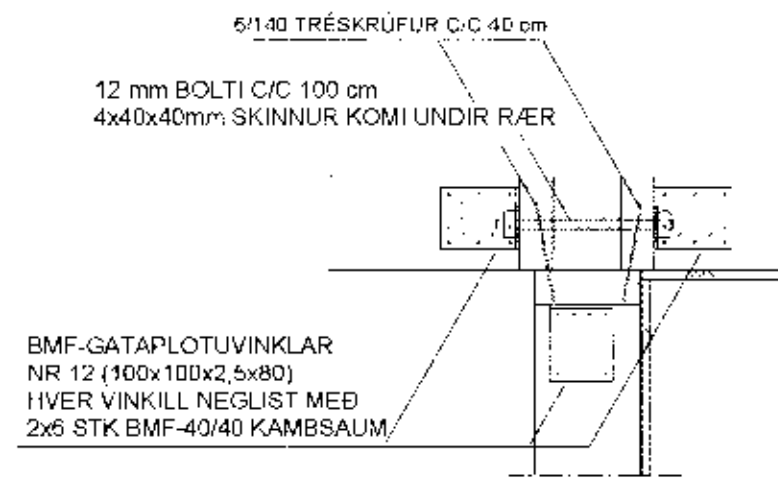
TRÉKUBBUR KOMI Á MILLI VÍÐ BOLTA
ATH. MUNA AD FYLLA HOLRUM MED
STEINULL ADUR EN GRIND ER KLÆDD

6/140 TRÉSKRUFUR C/C 40 cm
12 mm BOLTI C/C 100 cm
4x40x40mm SKINNUR KOMI UNDIR RÆR
BMF-GATAPLOTUVINKLAR
NR. 12 (100x100x2,5x80)
HVER VINKILL NEGLIST MED
2x6 STK BMF-40/40 KAMBSAUM

SÉRMYND: S8 MKV. 1:10

GILDIR ALMENNT Á INNHORNUM

STODUM Á HORNUM ER FEST VÍÐ FÓTREIM MED
VINKLUM EINSOG MYNDIN SÝNIR OG EINNIG KEMUR



6/140 TRÉSKRUFUR C/C 40 cm
12 mm BOLTI C/C 100 cm
4x40x40mm SKINNUR KOMI UNDIR RÆR
BMF-GATAPLOTUVINKLAR
NR. 12 (100x100x2,5x80)
HVER VINKILL NEGLIST MED
2x6 STK BMF-40/40 KAMBSAUM

INNVEGGIR - SKÝRINGAR:

**SKÝRINGARNAR EIGA VÍÐ VEGGI MED 45x95mm GRIND
INNVEGGIR MED 45x120mm GRIND: SJÁ SNÍÐ A-A Á TEIKN. 1.09**

- GRINDAREFNI Í INNVEGGJUM ER 45x95.
- STODIR 45x95 C/C 60. SKAL FESTA VÍÐ FÓTREIM MED
- BMF-VINKLUM EINSOG SÝNT ER Á SÉRMYND S10.
- BOTNSTYKKI ER FEST VÍÐ GÓLFBITA MED
- 2STK 6/140 TRÉSKRUFUM C/C 60cm
- STODIR ERU FESTAR VÍÐ TOPPSTYKKI Á SAMA HÁTT
- TOPPSTYKKI ER FEST VÍÐ HVERN BITA/LAUSHOLT
- 2STK 6/140 TRÉSKRUFUM C/C 60cm
- STOD VÍÐ ÚTVEGG ER FEST VÍÐ STODIR Í ÚTVEGG
- MED 6/140 TRÉSKRUFUM C/C 40 cm
- EDA 2stk í HVERT LAUSHOLT
- INNVEGGIR ERU KLÆDDIR BEGGJA MEGIN
- MED 12 mm RAKAPOLNUM SPÓNAPLÖTUM
- SEM FESTAR ERU Á SAMA HÁTT OG KROSSVÍÐUR
- UTANÁ GRIND Í ÚTVEGGJUM
- EF INNVEGGIR ERU PANILKÆDDIR BEINT Á GRIND
- EDA KLÆDDIR MED GIFSPLOTUM, ÞÁ SKAL SETJA
- SKÁSTÝFUR Í VEGGI EFTIR FYRIRMELUM FRÁ BURÐARPOLSHÖNNUÐI

SJÁ SKÝRINGAR Á TEIKNINGU NR.1.02

TEIKN.NR. 1.04	Tæknivangur ehf. KT 450586-1889 Kirkjustétt 26, 113 Reykjavík Sími: 564 22 44, Netf. tv@vortex.is
KVARDI: 1:50, 1:10	
DAGS. JÚLÍ 2011	
HANNAD: MG	VERKEFNI: DYNJANDISVEGUR 25 - GNÖVERDARNESI
TEIKNAD: MG	BURÐARVIRKI: VEGGIR, GRUNNMYND OG SÉRMYNDIR S7-S10
YFIRFARID: <i>Magnús Gylfason</i> Magnús Gylfason KT 204251-4199	<i>Ólafur Gunnarsson</i> Ólafur Gunnarsson

