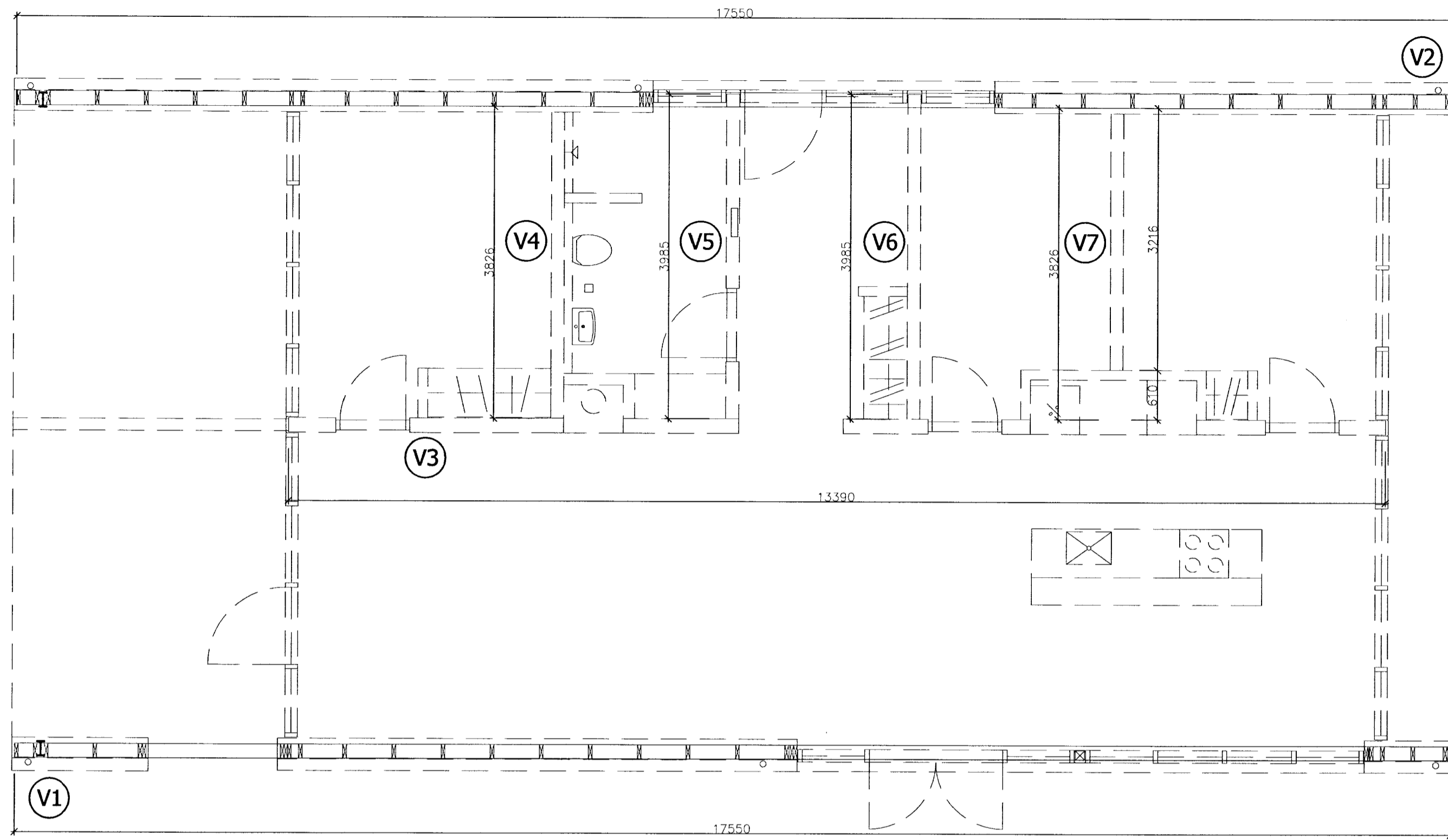
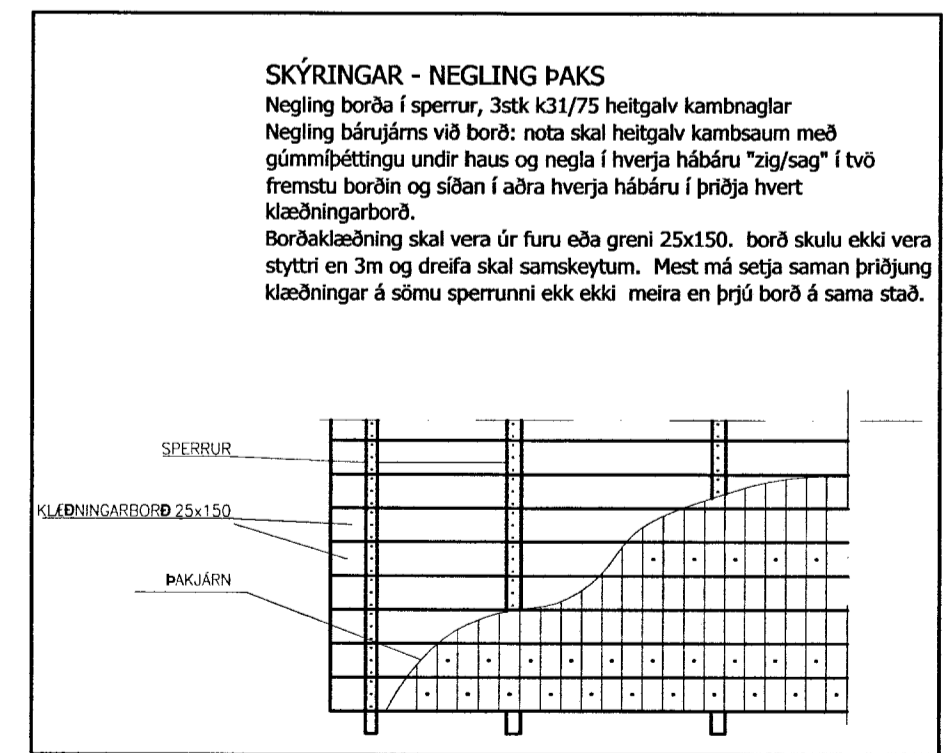
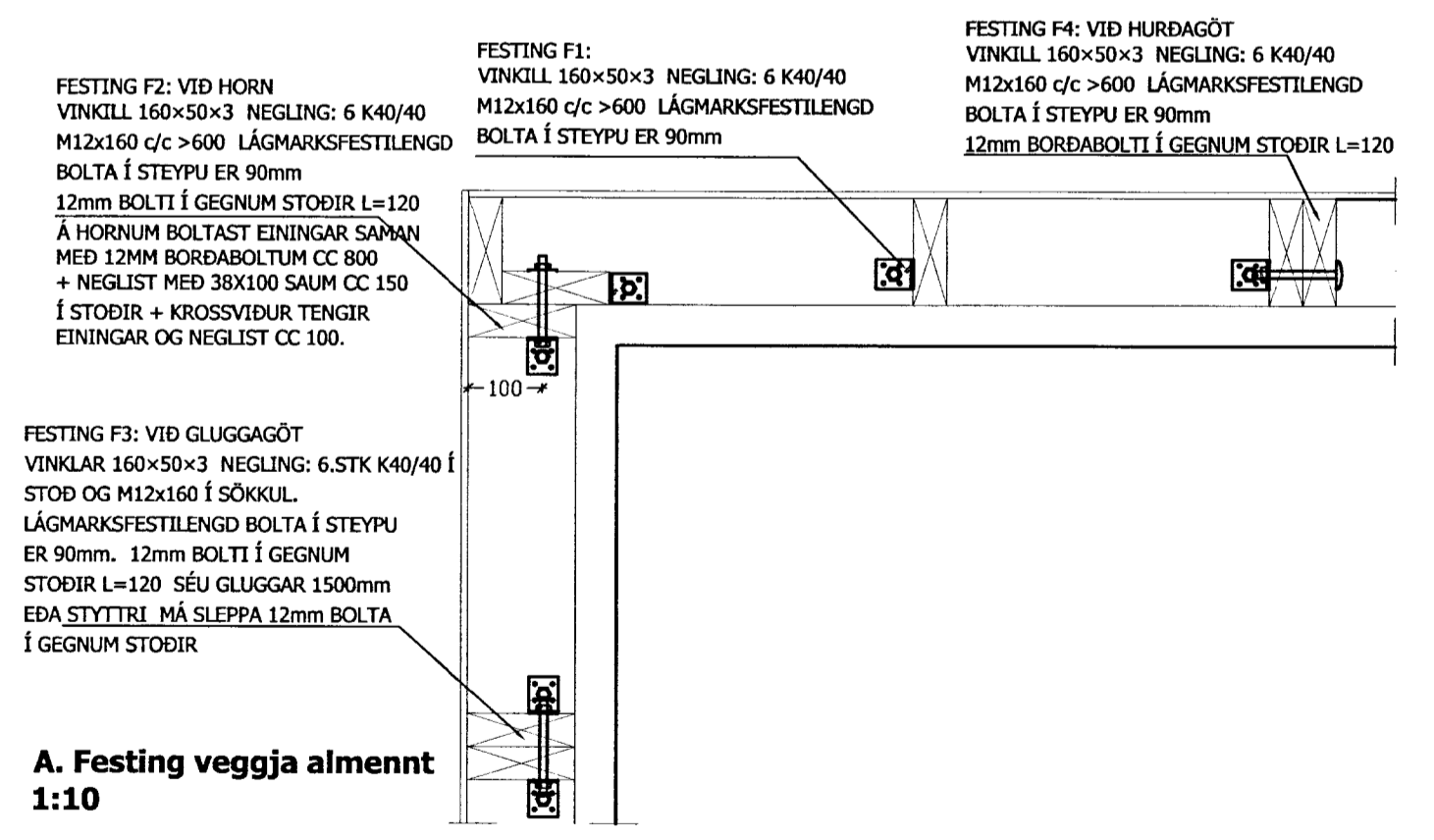


**GRUNNMYND BURÐARVEGGIR**  
1:50



**MÖTTEKID**  
21 AUG. 2013  
*Gudrún Þórunn*  
Byggingafræðingur / Byggingafræðingur

**SKÝRINGAR**  
Límré skal vera M40 samkvæmt ist/ds413  
Burðarviður skal vera t1  
Krossviður skal vera minnst 7 laga grenikrossviður (wbp) límdur með rakapönu lími (12mm)  
Rakastig í timbri við uppsetningu skal ekki vera hærra en 15%  
Timbur utanhússi innsteypt eða boltað á stein skal fúavarið með tveim umferðum af viðurkenndu fúavarnarefni  
Þar sem timbur leggst að steinsteypu skal setja tjörupappa milli steins og trés.



DYNJANDISVEGUR 32 - BISKUPSTUNGUM  
BURÐARVIRKI  
FRÍSTUNDAHÚS  
GRUNNMYND BURÐARVEGGIR

TEKINGI NR. 202

VERK NR. 13-004	HAUÐI: JFM	TEKINGI: JFM	VEFVAÐI:	DAÐI: 17.06.2013
-----------------	------------	--------------	----------	------------------

ÁRSTJÓRN ADALONNÁÐAR:  
*Birgir LEO*  
BIRGIR LEO ÓLAFSSON TÆKNIFRÆÐINGUR S:899-8180 - kt.200270-5179

**M2 TEIKNISTOFA EHF** - KT: 690506-0680  
EYRAVEGI 32. 800 SELFOSS  
S: 482 4050 / 861 4052

JÓN FRÍDRÍK MATTHÍASSON - BYGGINGAFRÆÐINGUR BÍ - JFM@M2TEIKNISTOFA.IS  
ADALUPPDRÆTTIR - SKIPLÖG - RÁÐGIÖF - EIGNASKIPTAVERLÝSINGAR