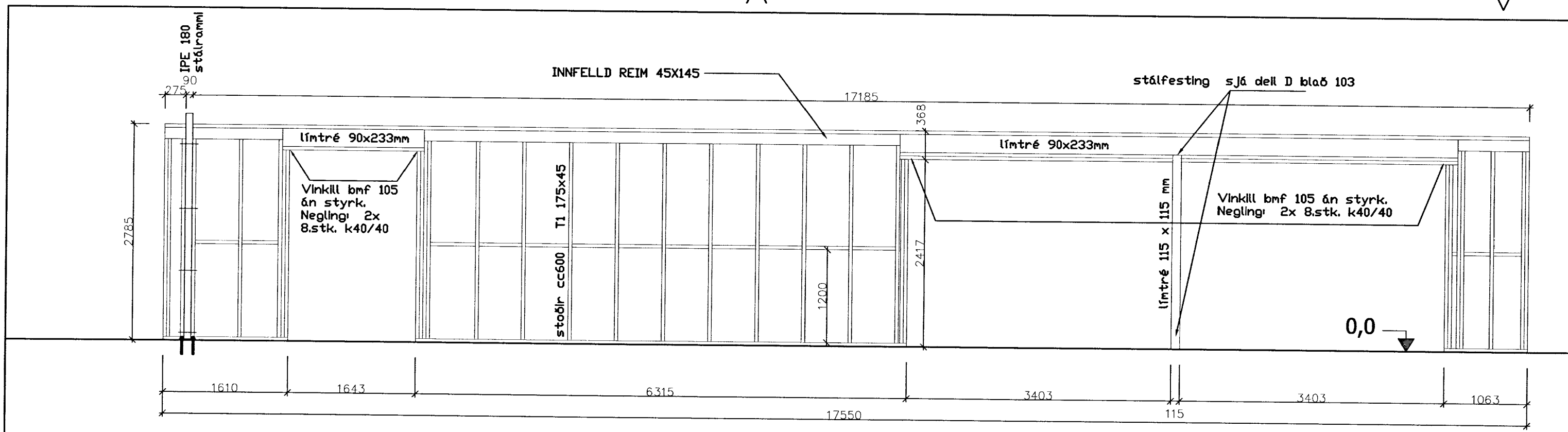
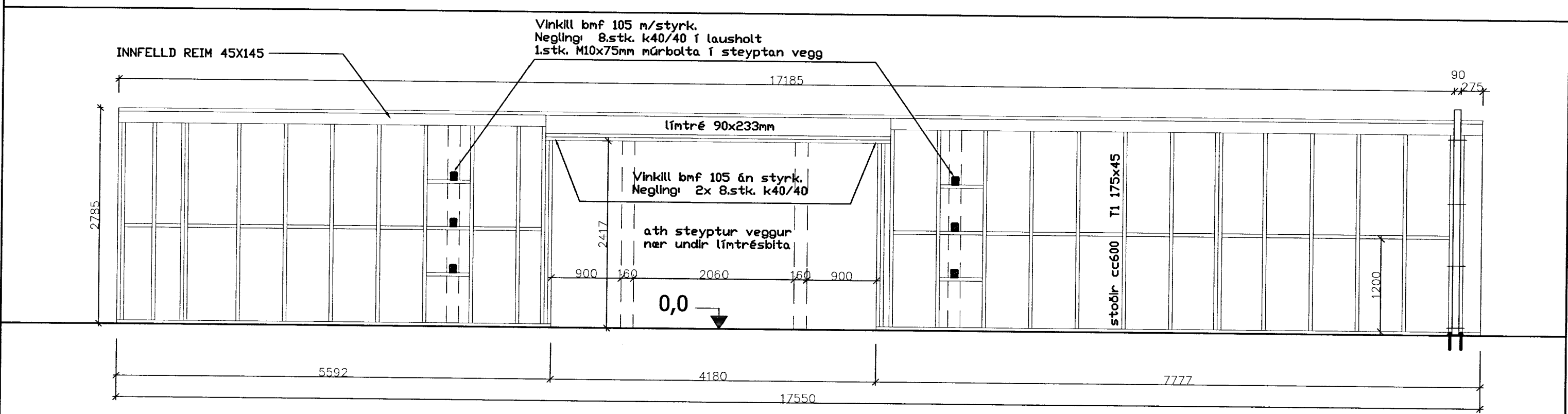


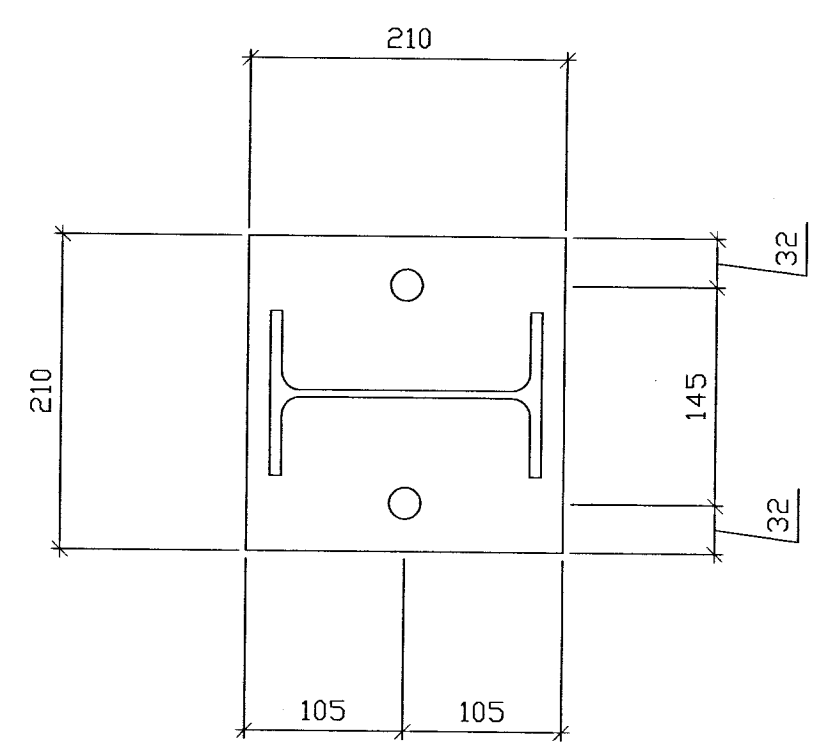
MÖTTEKID
21 AUG. 2013
Byggingafulltrúi: *[Signature]*
Mannavæðing og Flóða



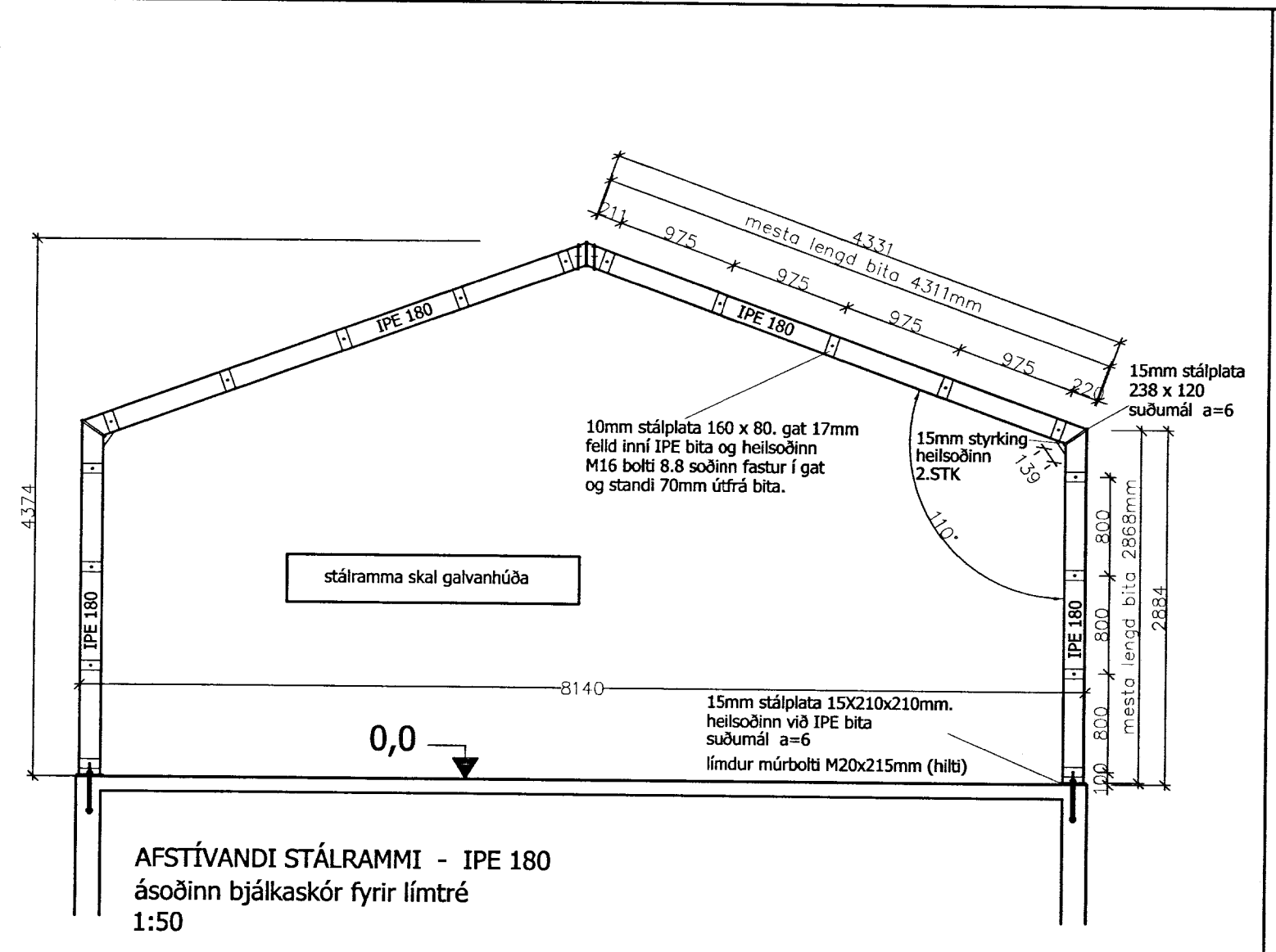
VEGGUR 1
1:50



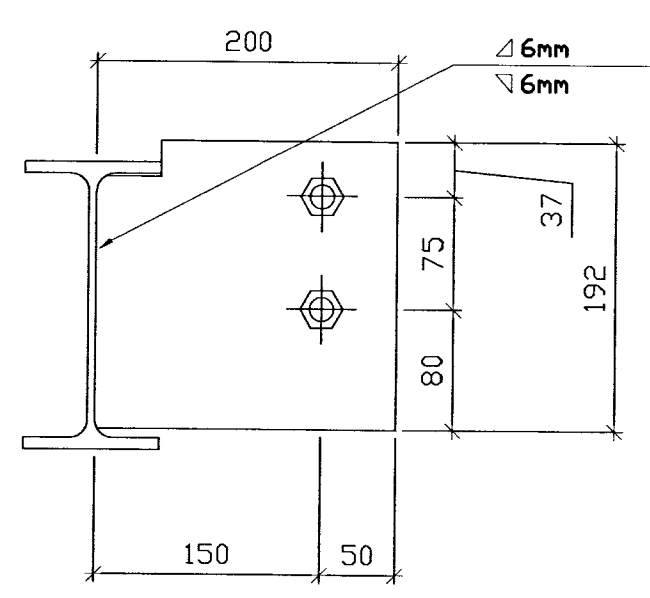
VEGGUR 2
1:50



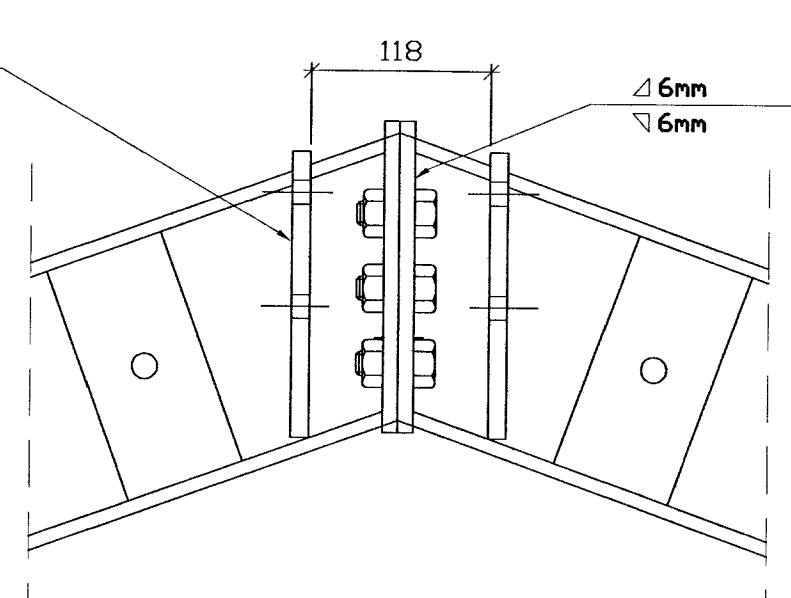
FÖTPLATA 15X210X210MM
HEILSÖÐINN VIÐ IPE BITA.
SUBUMÁL A=6
GÖT 22MM



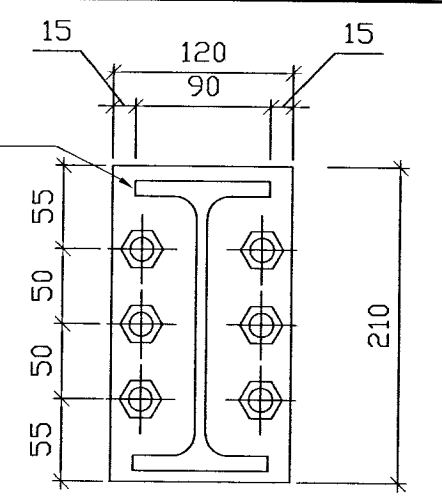
AFSTÍVANDI STÁLRAMMI - IPE 180
ásoðinn bjálkaskór fyrir límtré
1:50



PLATA FYRIR LÍMTRÉSBITA 10X200X192
HEILSÖÐINN VIÐ IPE BITA.
SUBUMÁL A=6
BOLTAR 16MM, 8.8
GÖT 17MM



10x120x210 PLATA
GÖT 17mm
BOLTAR 16mm, 8.8
BITI SÖÐINN
VIÐ PLÖTU ALLANN HRINGINN
SUBUMÁL A=6



DYNJANDISVEGUR 32 - BISKUPSTUNGUM

BURÐARVIRKI

FRÍSTUNDAHÚS

BURÐARVEGGIR TIMBUR

STÁLRAMMAR IPE 180

VERK NÚM.: 13-004

FRÁMGAÐ: JFM

TEIÐNAD: JFM

VEIÐFARÐ: 17.06.2013

ÁSTUR AKAÐLÖGNAÐUR:

Birgir Leo

BIRGIR LEO ÓLAFSSON TÆKNIFRÆÐINGUR S:899-8180 - kt.200270-5179

M2 TEIKNISTOFA EHF - KT: 690506-0680

EYRAVEGI 32. 800 SELFOSS

S: 482 4050 / 861 4052

JÓN FRÍDRÍK MATTHÍASSON - BYGGINGAFRÆÐINGUR BFÉ - JFM@M2TEIKNISTOFA.IS

ADALUPPDRETTIR - SKIPULÖG - RÁÐGJÖF - EIGNASKIPTAFTIRLÝSINGAR