

# Steypustyrktarstál:

## Gæðaflokkur

Kambstál, táknað með K og þvermáli járn í mm (t.d. K10), er stál B500C skv. staðli NS 3576-3 með skriðmörk 500 N/mm<sup>2</sup>. Suðuhæft kambstál er táknað með S að auki á eftir þvermáli stangar (t.d. K10S). Sléttjárn er stál S275, táknað með R og þvermáli í mm. Skeytilengd kambstáls er 50 x þvermal stangar, nema annað sé tekið fram. Öll vinna og efni skal vera skv. ÍST 10 og Byggingareglugerð. Við þverveggi og í steypuskilum skal bendistál ávallt ganga skeytilengd fyrir horn eða gegnum skil.

Steypustyrktarstál skal aldrei sjóða, hvorki með punktsuðu eða samfelldri suðu án heimildar umsjónarmanns verkkaupa. Við alla suðuvinna skal fylgja fyrirmælum viðurkennds suðustaðals, t.d. Din4099.

Allt bendistál skal vera hreint og laust við lausar ryð og völsunarhúðir. Á vinnustað skal það geymt á trélistum og vandlega sundurgreint eftir efnisflokkum.

Bendinet sem eru rafsóðin skulu vera kaldregin og hafa lágmarksgöbol 500 MPa. Þegar bendinet hafa verið afgreidd frá söluaðila er óheimilt að sjóða þau eða hita.

## Merkingar:

- Endi á ókrökbeygðu járn.
- Járn í neðri brún plötu.
- Járn í efri brún plötu.
- K10 komi með 200 mm miðjumáli yfir það svæði sem granna strikið spannar.
- Á járnateikninu fyrir plötu þýðir þetta að járn (úr útveggjum) komi að þessari línu í efri brún, eða skeytilengd út fyrir hana skv. teikningum.

K10 cc 200#	10 mm kambstál með miðjumál 200 mm í báðar áttir.
	Táknar snið A sem er tekið af teikningu B og er í kvarða 1:X
	Táknar snið A sem er tekið af teikningu A og er í kvarða 1:X
	Táknar snið A sem sýnt er á teikningu B.

## Beygjur á bendistáli

Kambstál (langjárn) má beygja með hjólskífu sem hefur minnst þvermál 16 x þvermál stangarinnar (horn innan við 90°). Kambstál má ekki beygja við minna hitastig en -10 °C.

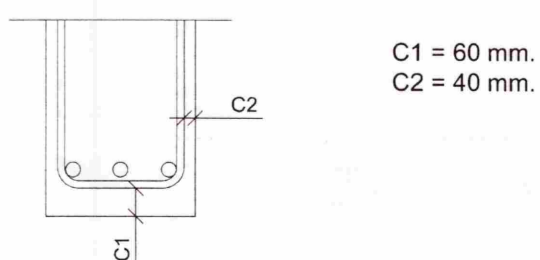
Þvermál stangar	Beygjuþvermál
θ < 20	4θ
θ ≥ 20	7θ

Beygjuþvermál má þó aldrei vera minna en það gildi sem framleiðendur stáls mæla með.

## Steypuhula

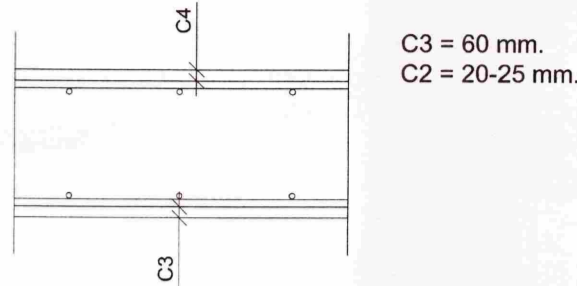
Steypuhula er skv. eftirfarandi nema annað komi fram á teikningum.

## Undirstöður og veggir að jarðfyllingu.



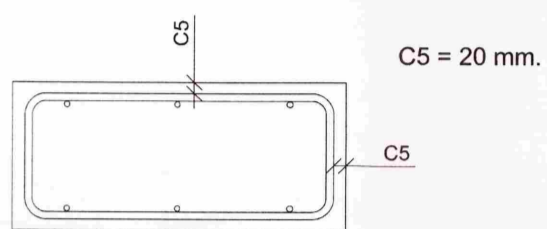
C1 = 60 mm.  
C2 = 40 mm.

## Botnplata á fyllingu.



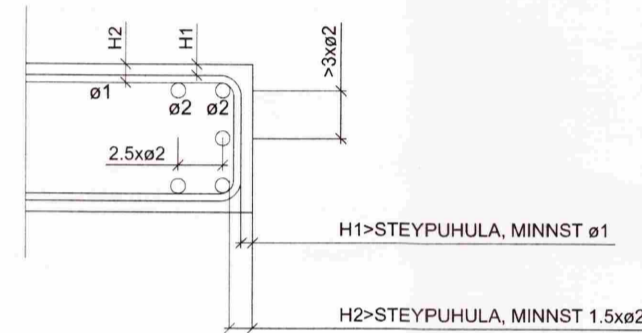
C3 = 60 mm.  
C2 = 20-25 mm.

## Innveggir, plötur og bitar.



C5 = 20 mm.

## Innveggir, bitar, súlur - lágmarkshula út frá stærð járna:



## Minnstu fjarlægðir milli stanga

Lágmarksfjarlægðir milli einstakra stanga eru stærsta þvermál járna en þó aldrei minna en 20 mm. Ef þvermál stanga er meiri en 32 mm skal bæta við 5 mm við lágmarksfjarlægðina.

Lágmarksfjarlægðir milli einstakra stanga eru stærsta þvermál járna en þó aldrei minna en 20 mm. Ef þvermál stanga er meiri en 32 mm skal bæta við 5 mm við lágmarksfjarlægðina.

## Skeytilengd bendistáls

Lágmarkskeytilengd bendistál er 50 x θ, sem sýnt er í eftirfarandi töflu:

Þvermál	Skeytilengd
θ = 8	400
θ = 10	500
θ = 12	600
θ = 16	800
θ = 20	1000
θ = 25	1200

Lágmarkskeytilengd bendistál er 70 x θ ef skeyting er meiri en 30% í sama sniði.

## Skeytilengd rafsóðinna bendineta

Þvermál stanga 5-6 mm  
Skeytilengd burðarjarna  
Skeytilengd þverjarna

Þrjár heilir möskvar, þó minnst 300 mm  
Einn heill möskvi, þó minnst 150 mm

Þvermál stanga 7-8 mm  
Skeytilengd burðarjarna  
Skeytilengd þverjarna

Þrjár heilir möskvar, þó minnst 300 mm  
Tveir heilir möskvar, þó minnst 200 mm

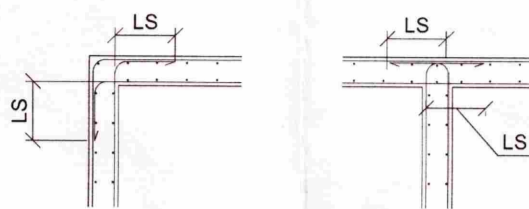
## Fjarlægðarklossar fyrir bendistál

Í mótum skal bendistáli vera haldið í réttu fjarlægð frá mótum með fjarlægðarklossum. Járn í plötu skal vera haldið með þar til gerðum stólum. Minnsta bil milli klossanna og stólanna í báðar áttir skal vera samkvæmt eftirfarandi töflu:

Þvermál	Mesta fjarlægð
θ = 8-12	0,7 m
θ = 16-32	0,7 m

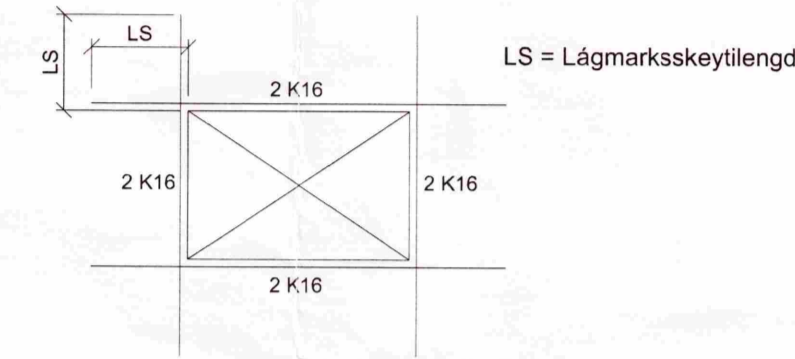
# Burðarvirki: Almennar skýringar

## Frágangur járna í beygjum



## Viðbótarjárnun við op

Ef járn í kringum op eru ekki sýnd á teikningum gildir eftirfarandi. Ef hliðar opa eru minni en 200 mm þarf engin viðbótarjárn. En gót sem eru stærri skal jámbinda skv. eftirfarandi mynd.



LS = Lágmarkskeytilengd

## Nákvæmniskröfur steypumóta

Steypumót skulu gerð skv. íslenskum staðli, ÍST-10. Svignun eða hreyfing móta undan steypubunga sé ekki meiri en 0,2 % af fjarlægð milli fastra punkta. Nákvæmniskröfur við mótauppslátt skulu fylgja eftirfarandi töflu.

Nákvæmniskröfur við mótauppslátt:

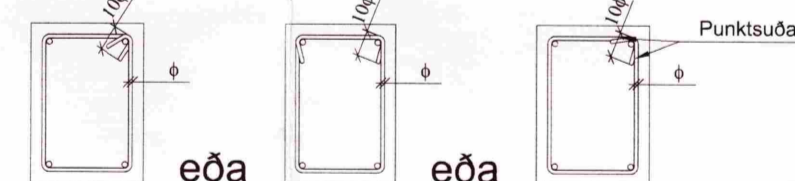
Þversnið, þykkt	+/- 5 %
Staðsetning í plani og hæð	+/- 10 mm
Staðsetning í plani og hæð	+/- 10 mm
Steyptir hlutar: stærð	+/- 5 mm
Steyptir hlutar: staðsetning	+/- 10 mm

Misgengi veggja á sýnilegum flötum má mest vera 3 mm.

Frávik milli sléttu flatar og 3 metra réttskeið sem lögð er á steyptan flöt má mest vera:

Veggir og súlur	5 mm
Gólf	10 mm

## Frágangur á lykkjum



## Timburvirki

Timbur í burðarvirki skal ávallt vera styrkleikaflokkað skv. ÍST/DS 413, K18 eða betra, nema annað sé tekið fram. Allt boltaefni skal vera af gæðunum 8.8 eða betra. Allar sérsmiðaðar festingar utanhuss skulu vera heilgalvanhúðaðar eða ryðfrjár. Allur saumur, boltar og festingar skal vera ryðvarinn. Þar sem heilgalvanhúðaðar festingar koma í þrýstifúavarið timburð skal nota B-vörn (olíuvörn) nema annað komi fram.

Undir allar rær og bolta skal setja skinnur með kantmál 3 x þvermál bolta eða stærra og þykkt 0,3 x þvermál bolta eða stærra. Á milli timburs og steins skal ávallt setja asfaltþappa.

## Stálvirki

Allt járn í stálvirki skal vera S235 skv. DS/EN 10025 nema annað komi fram á teikningum. Það skal sandblásið og grunnað með ryðvarnargrunni, nema annað sé tekið fram. Suður skulu hafa minnst a-mál 4 mm, en þó aldrei minna en efnisþykkt þeirra hluta sem soðnir eru saman. Öll rafsúðuvinna skal uppfylla skilyrði DS 316.

Suðumenn skulu hafa gild réttindi frá löntæknistofnun Íslands og hafa hæfnispróf er svara til þeirra suðuáferða sem áformað er að nota.

# Steinsteypa

## Öll Steypa er skv ENV 206

Gerð steypu kemur fram á viðkomandi teikningu á forminu:

Caa/bb - cc - Sd - ee  
þar sem:

aa	Sívalingsstyrkur steypu í MPa
bb	Teningsstyrkur steypu í MPa
cc	Hámarks komastærð
d	Sigmálsflokkur
ee	Umhverfislökkur tengdur umhverfisaðstæðum

Hver umhverfislökkur gefur kröfur á lágmarks sementsmagn, loftmagn og hámarks v/s hlutfall fyrir steinsteypu samkvæmt FS ENV 206. Fyrir umhverfislökk 2b og benta steypu er þannig hámarks v/s hlutfall 0,55, lágmarks sementsmagn 280 kg/m<sup>3</sup> og lágmarksloftmagn 5% fyrir steinstærð 16 mm.

Sigmálsflokkar steypu eru eftirfarandi:

Flokkur	Sigmál í mm.
S1	10 til 40
S2	50 til 90
S3	100 til 150
S4	≥ 160

Blöndunarhlutföll/loftblendi:

Magn og gæði fylliefna, sements og lofts ákvarðast af ofangreindum flokkum. Í alla steinsteypa skal setja loftblendi af viðurkenndri gerð.

Sannprófanir á byggingarstað:

Stinnleikaprófun skal mæla fyrir íblöndun þjáliefna. Loftpróf skal gert við niðurlögn í mót ( eftir dælingu) Brotstyrkur mældur til samræmis við ENV 206

Niðurlögn, aðhlúun:

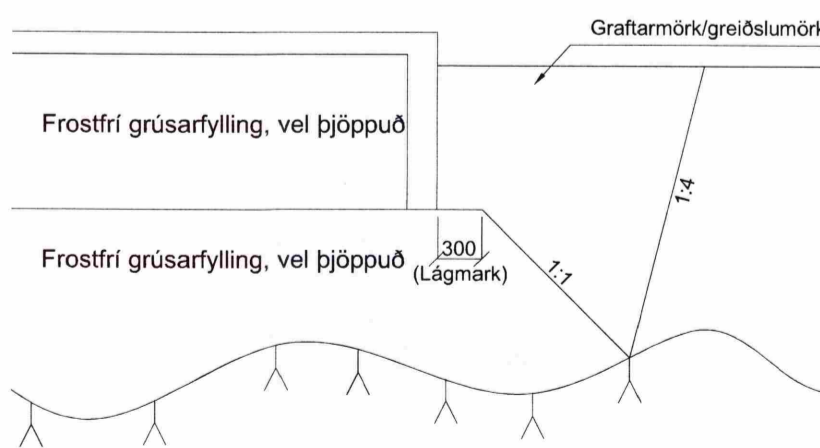
Alls steinsteypu ber að titra og skal vanda hana þannig að steypulögin myndi eina einseleitna og samþjappaða heild. Fallhæð hennar skal ekki vera meiri en 3 m. Yfirborð steypu skal verja ofþornun, ofkælingu og rigningu með yfirbreiðslu og/eða einangrun. Mót skal að jafnaði ekki rífa af veggjum fyrr en eftir 3 daga, þó þannig að ákvæði ÍST 10 standist ávallt.

Steypuvinna í kulda:

Niðurlögð steypa skal varin hitastigi lægra en 3° þar til hún hefur náð 6 MPa þrýstipól, reiknað samkvæmt Rb. blaði Eq. 003, vetrarsteypa, 1987.

# Fylling

Fyllt skal með frostfríri grúsarfyllingu og þjappað samkvæmt eftirfarandi töflu.



Fyrir undirstöðum skal grafa niður á heillegan, burðarhæfan klapparbotn. Síðan skal fylla upp með frostfríri burðarhæfri grús, bleyta vel og þjappa síðan skv. eftirfarandi töflu:

Tæki yfirferða	Lagþykkt [m]	Fjöldi
5,0 tn vibrováltari	0,4	6
0,5 tn vibroplata	0,3	4
0,4 tn vibroplata	0,2	4

Taka skal þjoppupróf á fyllingu, eftir kröfum verklýsingar.



# Álagsforsendur

Almennar reglur:

ÍST EN 199-0:2002/NA:2010

Notálag:

ÍST EN 199-1-1-1:2002/NA:2010

Snjóálag:

ÍST EN 199-1-1-3:2003/NA:2010

Vindálag:

ÍST EN 199-1-1-4:2005/NA:2010

Jarðskjálftaálag:

Miða skal við Eurocode 8

ÍST EN 199-8-1:2004/NA:2010

ÍST EN 199-8-5:2004/NA:2010

VERK:	Efsti Dalur - 801 Bláskógabyggð Viðbygging við fjós	TEIKN NR.:	160
HLUTI:	Burðarvirki Almennar skýringar	KVARDI:	
DAGS:	18.07.12	TEIKN:	BL
SAMR:	Bláskógabyggð 040546-2009	NR.:	01 078
Bent Larsen Fróðason Félaskoti 2 801 Bláskógabyggð Símar: 844-7699 - 486-8855 E-mail: bentlarsen77@hotmail.com			