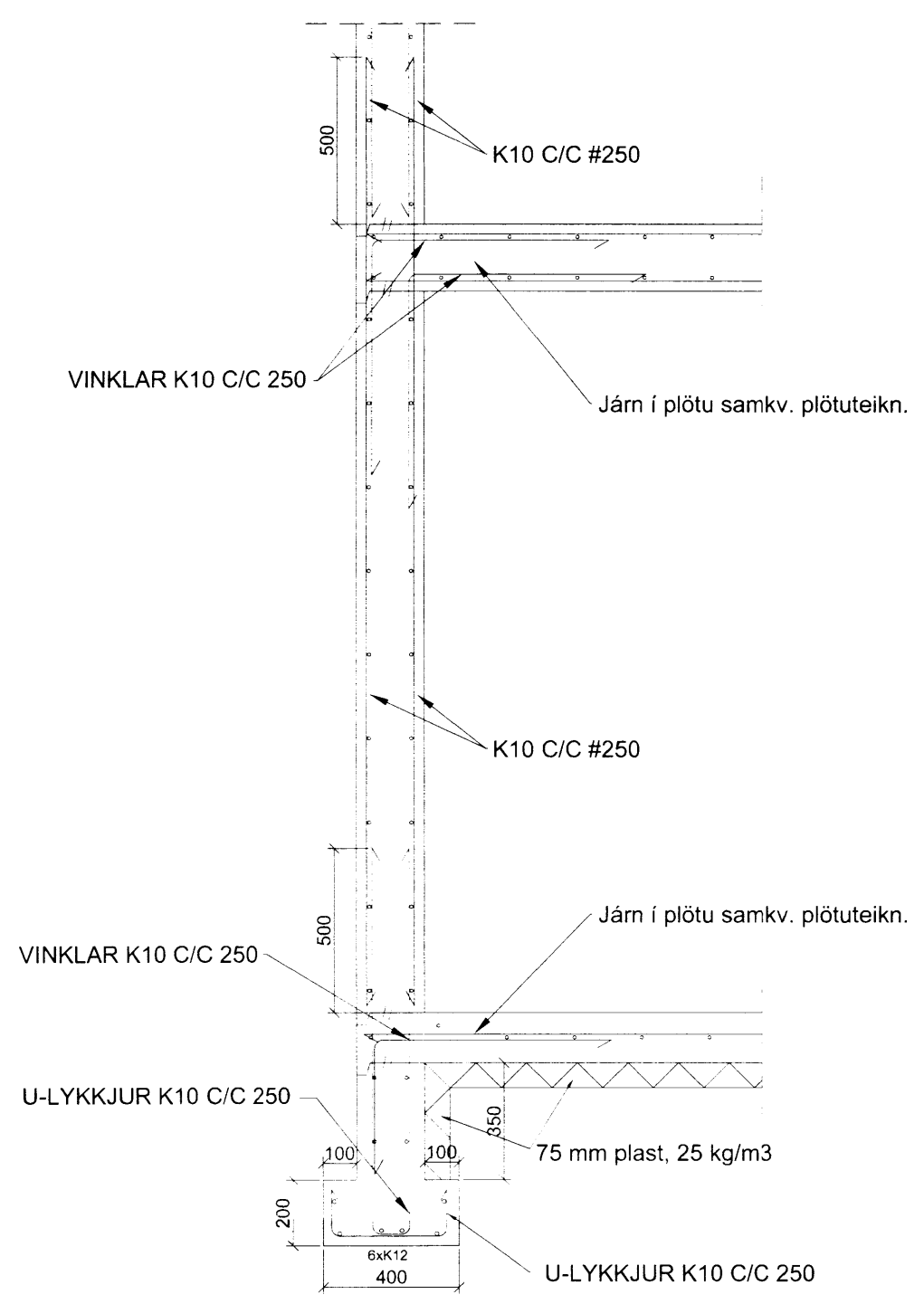
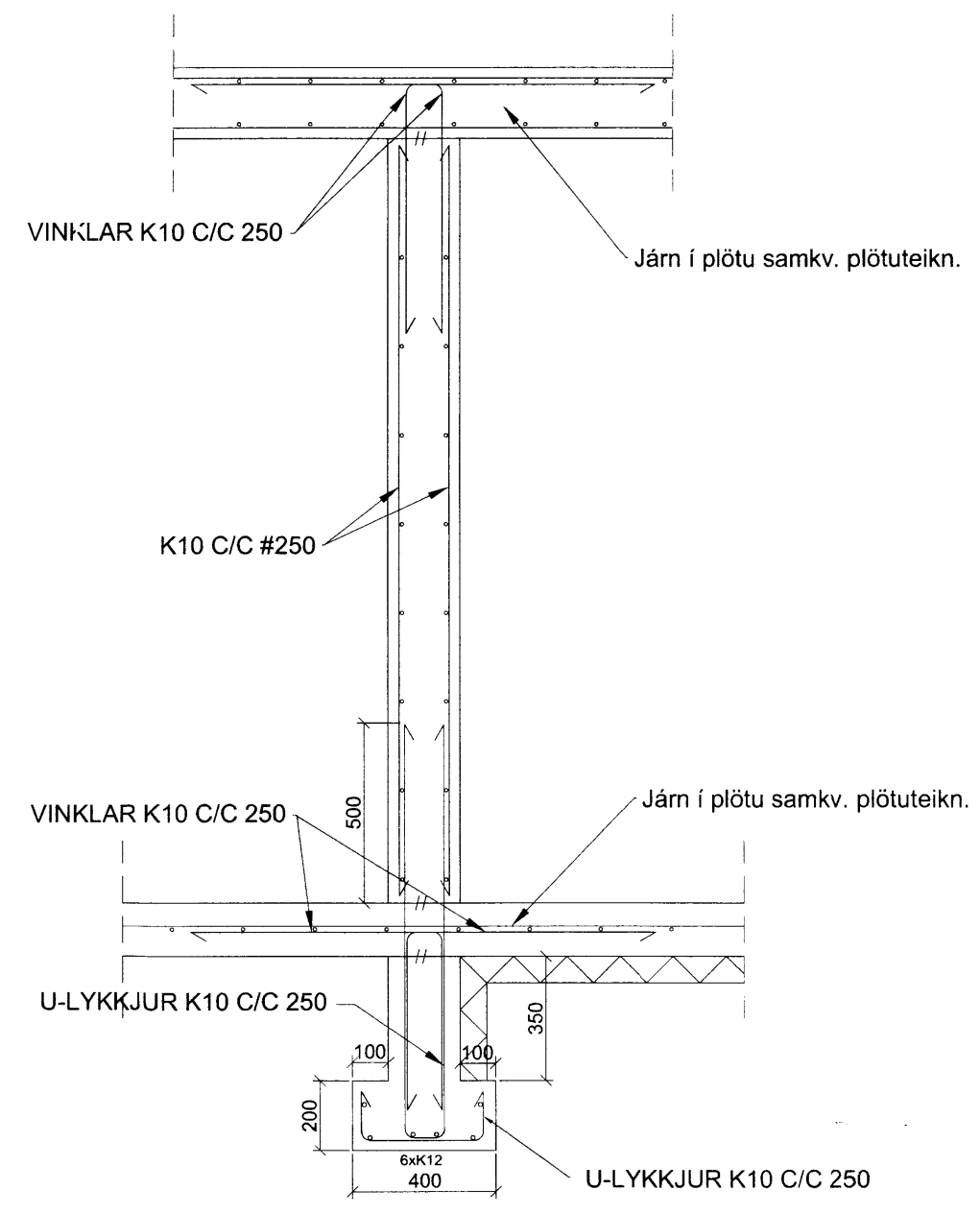


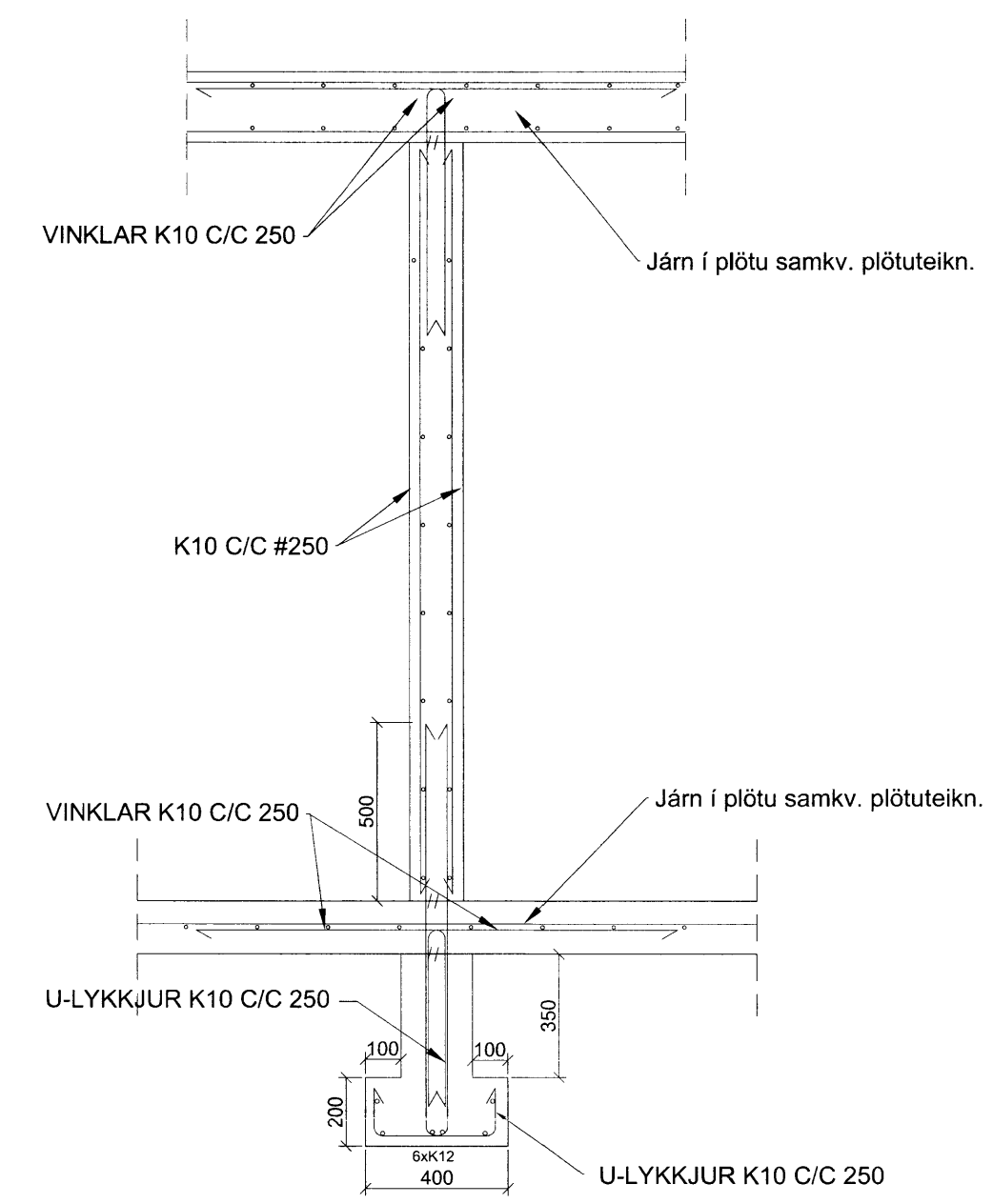
A SNID
161 1:20



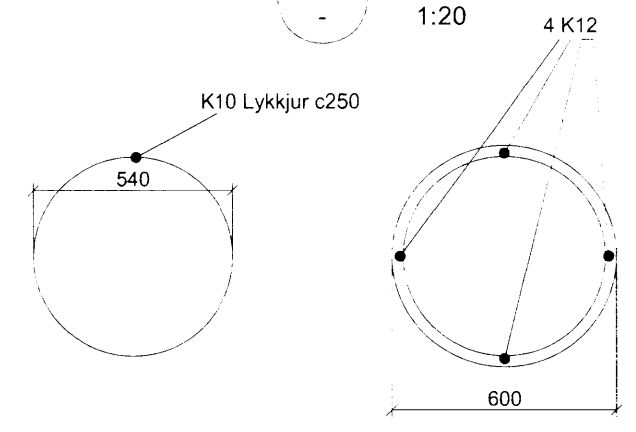
B SNID
161 1:20



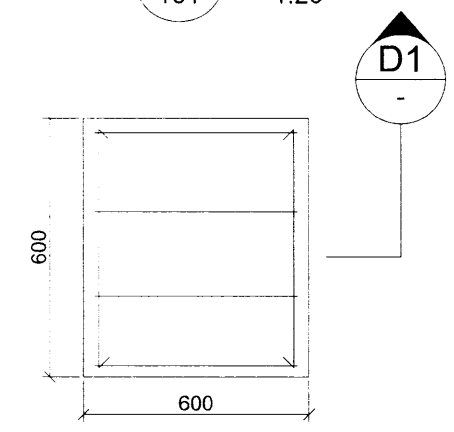
C SNID
161 1:20



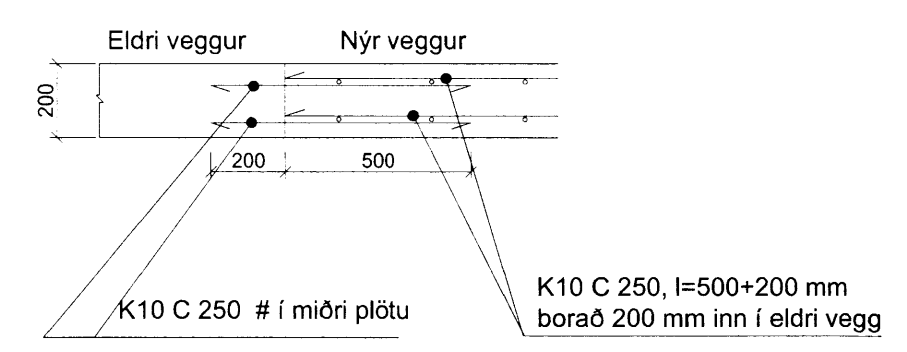
D1 SNID
1:20



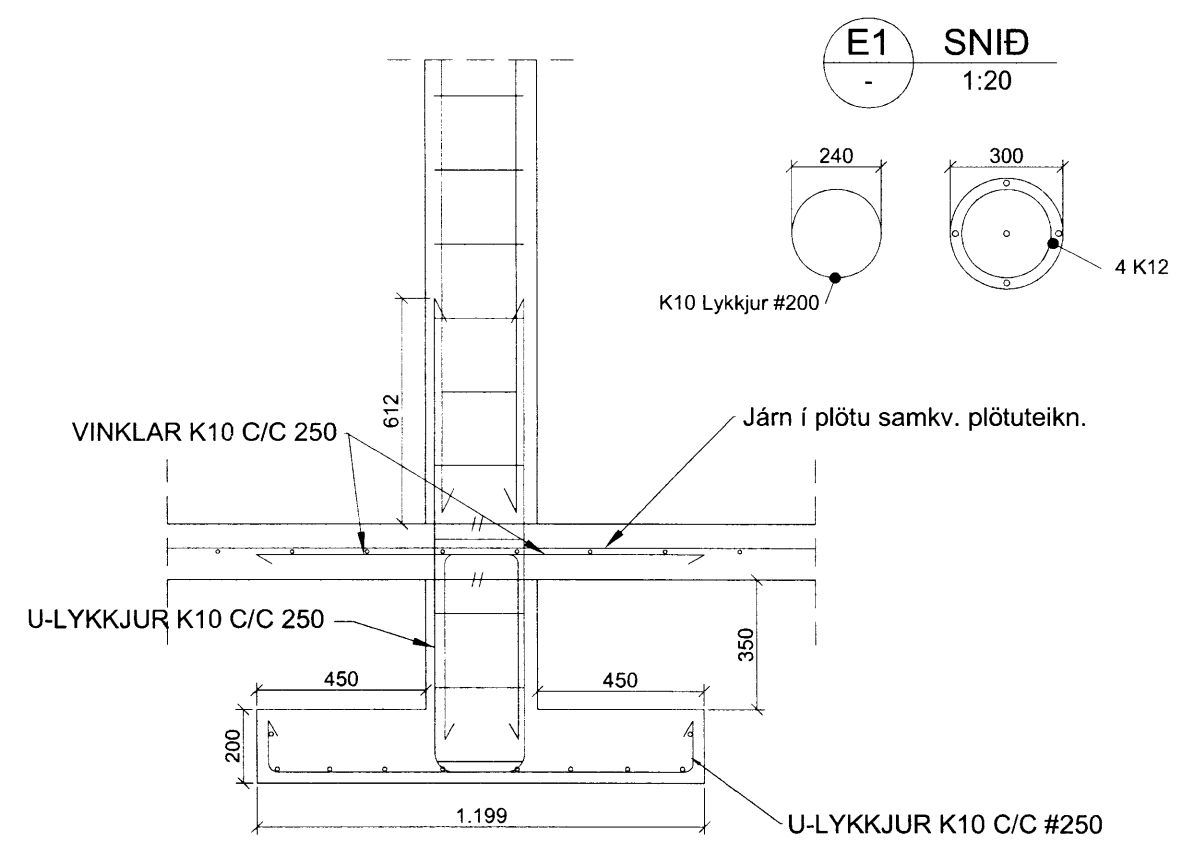
D SNID
161 1:20



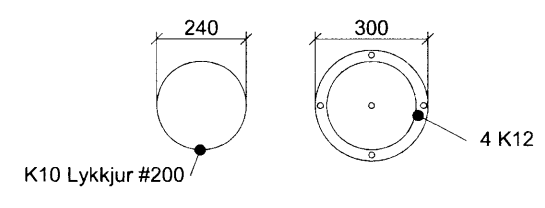
F SNID
161 1:20



E SNID
161 1:20



E1 SNID
1:20



MÓÐ 161
18.07.12
Gefir þessa

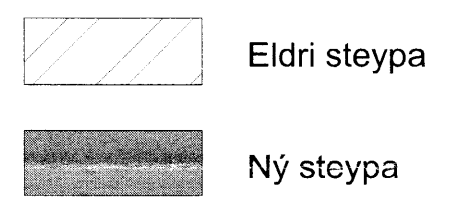
Almennt:

Öll mál skulu staðfest skv. aðaltekningum. Ef eitthvert misræmi er skulu aðaltekningar vera ráðandi, þó þer að láta hönnuði vita af misræmi. Öll mál eru í millimetrum, nema annað komi fram.

Skýringar - Steinsteypa og bendistál

Styrkleikaflokkar efnis:

Steypa: C25/30-22-S3-2b
Bendistál: B500C



| | | | |
|--|--|------------|--------|
| VERK: | Efsti Dalur - 801 Bláskógabyggð Viðbygging við fjós | TEIKN NR.: | 164 |
| HLUTI: | Burðarvirki Snið söklla | KVARDI: | 1:20 |
| DAGS: | 18.07.12 | TEIKN: | BL |
| SAMR: | Björgvin Víguldsson 040546-2009 | NR.: | 01 078 |
| Bent Larsen Fróðason Fellskotí 2 801 Bláskógabyggð Símar: 844-7699 - 486-8855 E-mail: bentlarsen77@hotmail.com | | | |