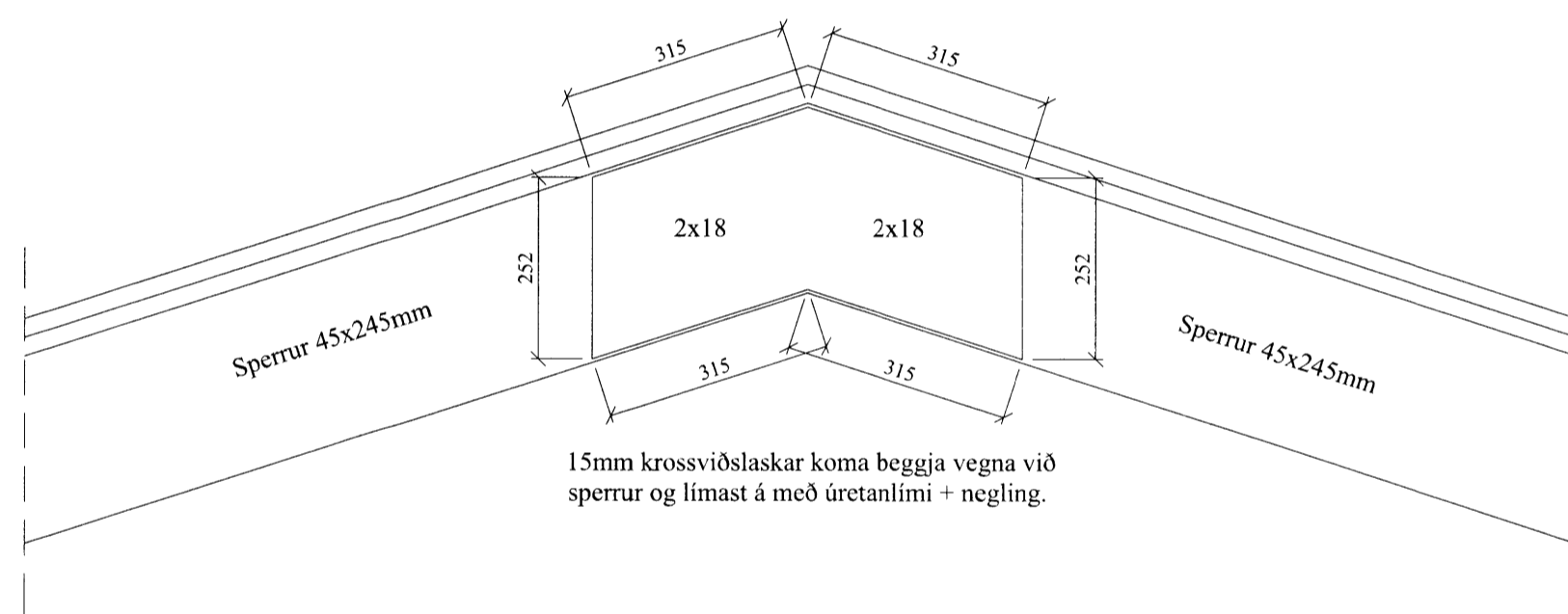


Skærsperrur
38 stk
mkv. 1:25

F2

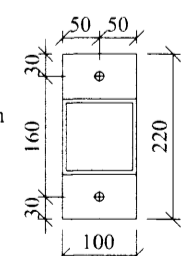
Samsetning á sperrum
mkv. 1:10



15mm krossviðslaskar koma beggja vegna við sperrur og límast á með úretanlimi + negling.

F7

LÍMTRÉ 140x333

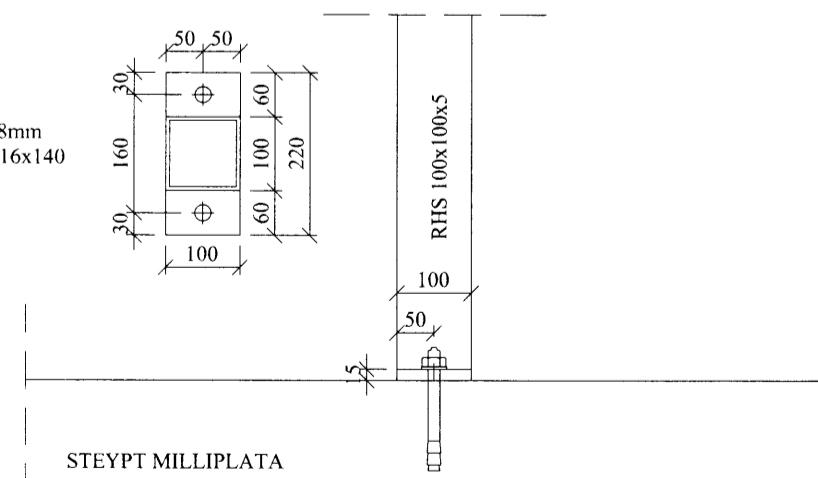


- Borgöt eru 13mm
- 2 x 12mm snitteinar í gegnum límrésbita með 4mm skinnu undir ró að ofanverðu
- Þykkt 15mm

Ásýnd á festingu á stálsúlu við límrésbita
mkv. 1:10

F8

- Borgöt eru 18mm
- Boltar eru M16x140
- Þykkt 15mm



Ásýnd á festingu á stálsúlu við plötu
mkv. 1:10

Almennar skýringar - þakvirki

Allur viður er C18 eða betra. Við utanhús skal fúverja. Allur saumur og festingar utanhúss skal vera með heitzinkhúð eða ryðfrítt. Þak þéttklæðist með slétri borðaklæðingu (25/150) er festist með heitgalv. saum 31/70 (3"), minnst 3 stk. í sperru/borð, 1 m inn á þakbrúnir skulu koma 4 stk. í sperru/borð.

Lofun skal gerð með 2x2 stk. Ø40 í hvert sperrubil.

Ath: passa skal sérstaklega uppá að lofun yfir alla bita sé í lagi.

Öll mál í mm nema annað komi fram.

Festingar:

F1
gaffalfesting (BMF) negling 2x5stk 3,1x40 í sperru og 10stk 3,1x40 að neðan í reim, að auki skal skáskrúfa skrúfu sitthvoru megin úr sperru í reim 6x120mm.

F2
Sjá sérmynd

F3
Bitaskór (BMF) 45x167 nr.3301, negling 2x6 stk. ks. 4/40 í límré/bita og 2x4 stk. í sperru.

F4
Bitaskór (BMF) 90x145 nr.3315, negling 2x6 stk. ks. 4/40 í límré/bita og 2x4 stk. í sperru.

F5-F6-F7-F8-F9-F11
Sjá sérmynd

F10
Skánegling, 3 stk. 6x150mm skrúfa í hverja sperru.

| | | | |
|---|--|------------|---------|
| VERK: | Efsti Dalur - 801 Bláskógabyggð Viðbygging við fjós | TEIKN NR.: | 272 |
| HLUTI: | Burðarvirki Sperrur og sérmyndir | KVARDI: | 1:25/10 |
| DAGS: | 18.07.12 | TEIKN: | BL |
| SAMF.: | Björgvin Viglínsson 040546-2009 | NR.: | 01 078 |
| Bent Larsen Fróðason Fells koti 2 801 Bláskógabyggð Símar: 844-7699 - 486-8855 E-mail: bentlarsen77@hotmail.com | | | |