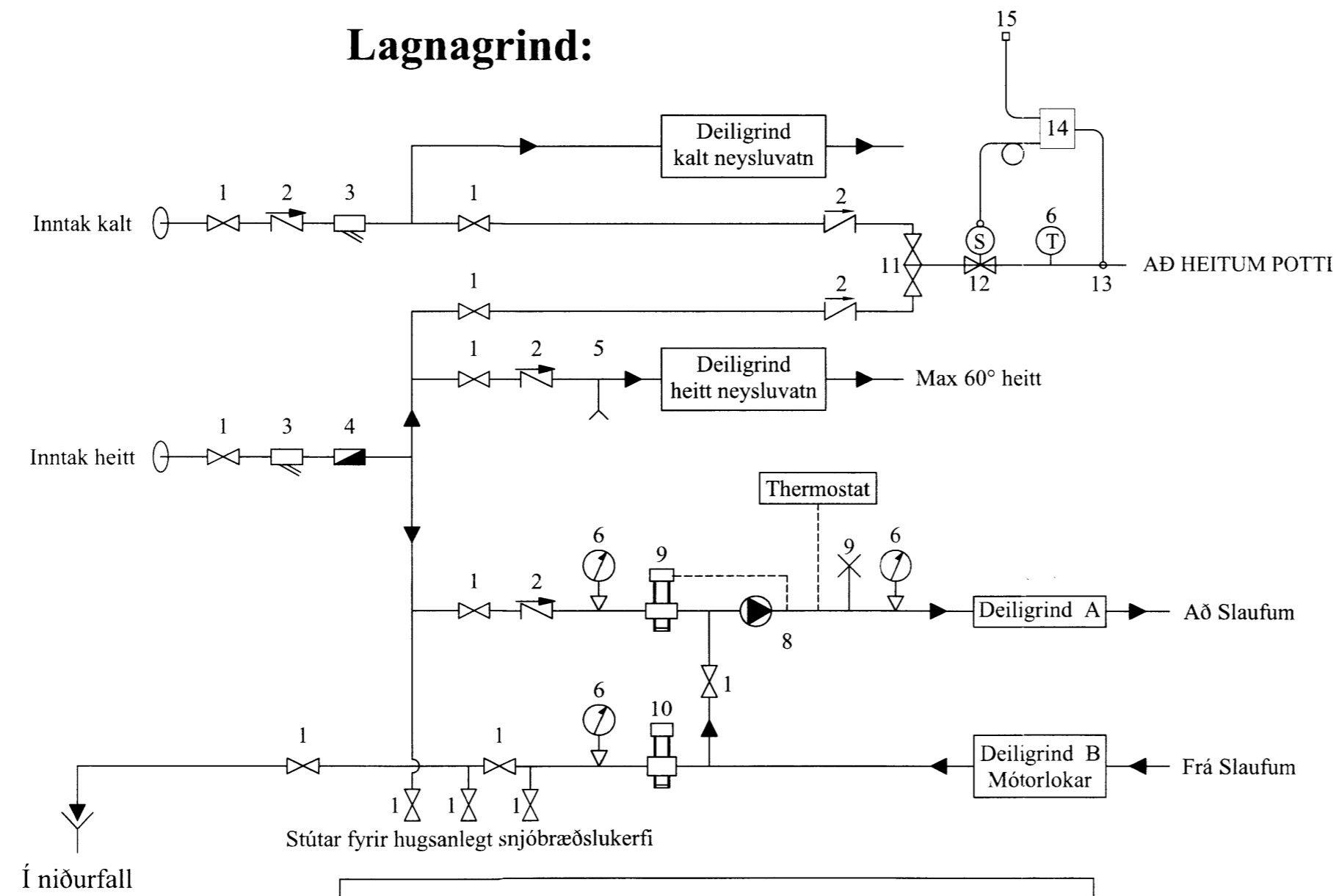


08.07.12
 08.07.2012
 Gylf Þórisson

Lagnagrind:



Lagnir að/frá inntaki að grind (innan á vegg):
 - Kalt neysluvatn: 25 mm álpex
 - Heitt vatn: 25 mm álpex m. einangrun (20 mm)
 - Afrennsli hitaveitu: 25 mm álpex

1. Kúluloki
2. Einstreymisloki
3. Sía
4. Rennslis- og magnmælir
5. Tæming
6. Hita- og þrýsimælir
7. Sjálfvirk aflöftun
8. Dæla (48 litrar/min, dp 25kPa)
9. Hitastýrður loki AVTB (20°C - T - 60°)
10. Mótþrýstiloki AVD (Ø15)
11. Áfylling/aftöppun
12. Segulloki
13. Öryggishitanemi
14. Tengibox
15. Rofi til að hleypa vatni og skerpa á hitastigi

VERK:	Efsti Dalur - 801 Bláskógabyggð Viðbygging við fjós	TEIKN NR.:	563
HLUTI:	Lagnir - sökkull Lagnagrind	KVARDI:	
DAGS:	18.07.12	TEIKN:	BL
SAMM:	Björgvin Viglúðsson 040546-2009	NR:	01 078
Bent Larsen Fróðason Fellskotí 2 801 Bláskógabyggð Símar: 844-7699 - 486-8855 E-mail: bentlarsen77@hotmail.com			