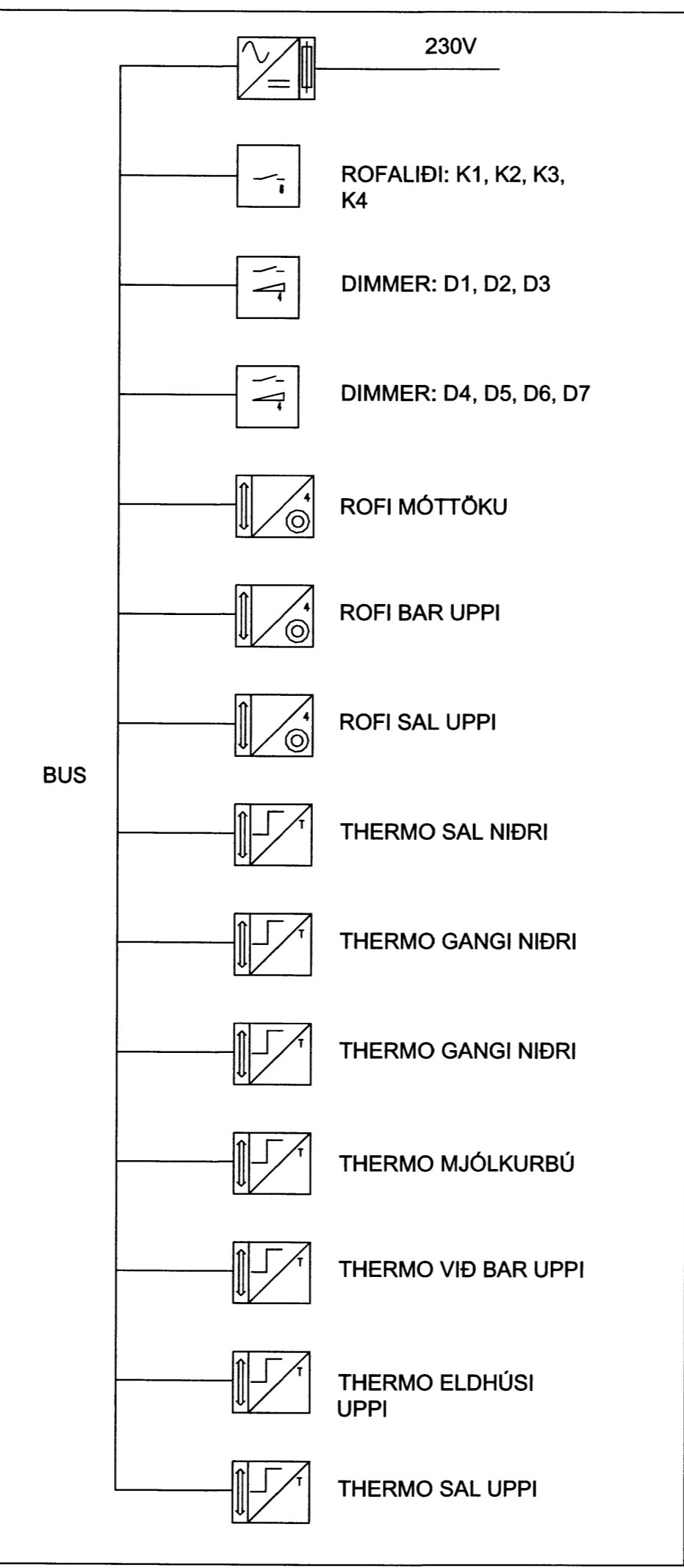
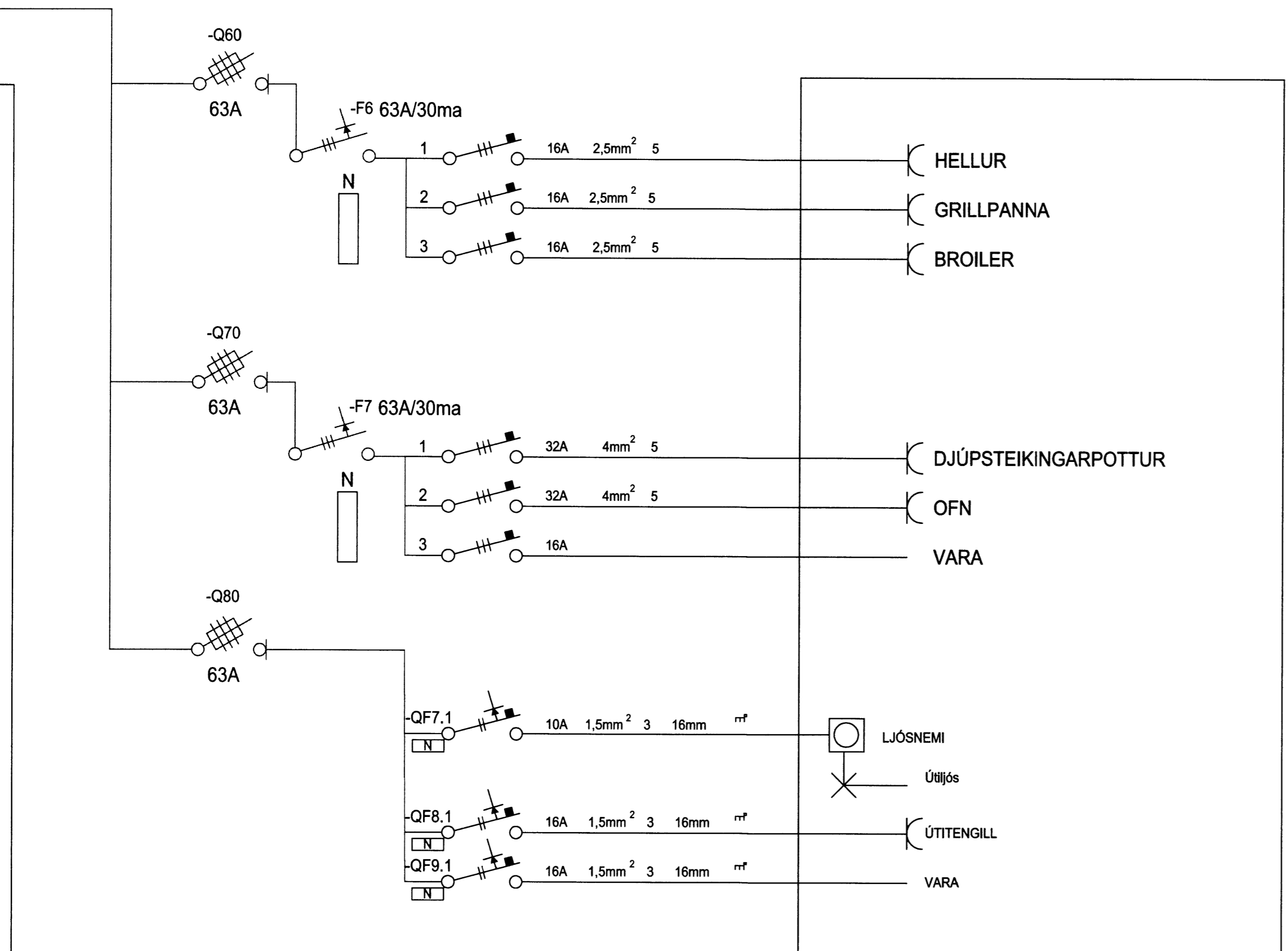


MÓTTAKIÐ
 08.09.2012
 Byggingafræðingur Axel Sigurðsson og Félaga



Verkefni	
Efsti-Dalur, fjós/veitingar	
RAFHÖLT	
Smiðjuvegur 8 200 Kópavogur 5177600	Axel Sigurðsson Sími 6617743 axel@rafholt.is
Verkhúti Rafmagnstafla, hluti 4	
Mælikvarði	Blað 10 af 11
Teiknað 8.9.2012	Teikning no. efstidraffjos.dwg
Breyting	Dags.
	Dags.
Teiknað af <i>axel</i>	