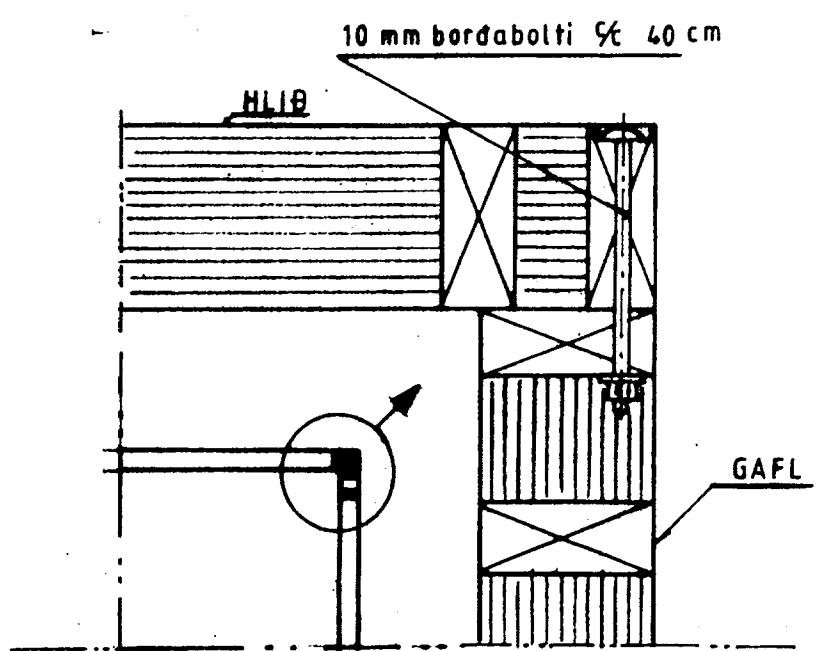
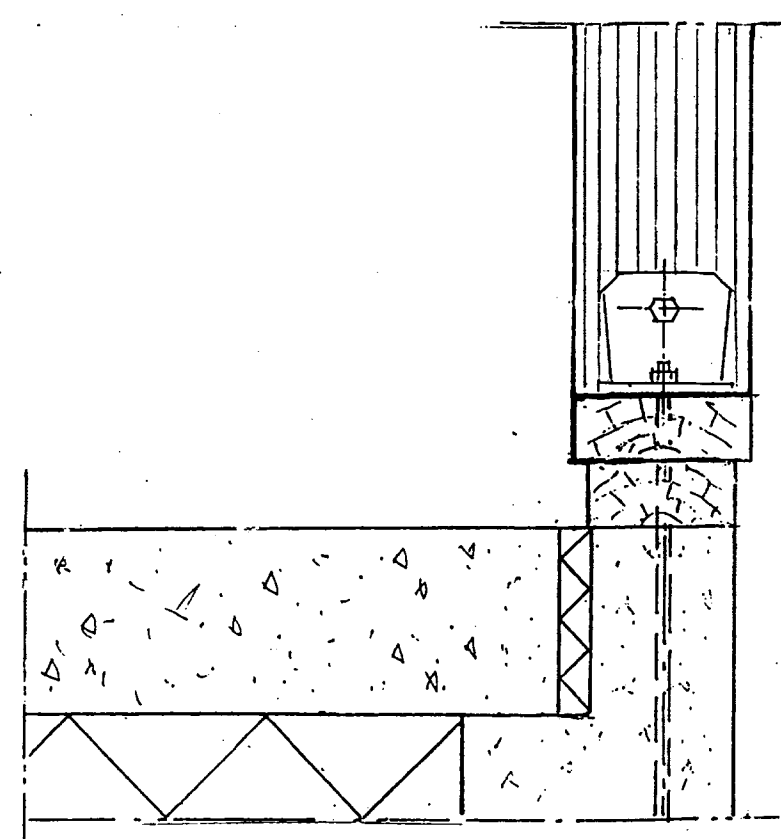
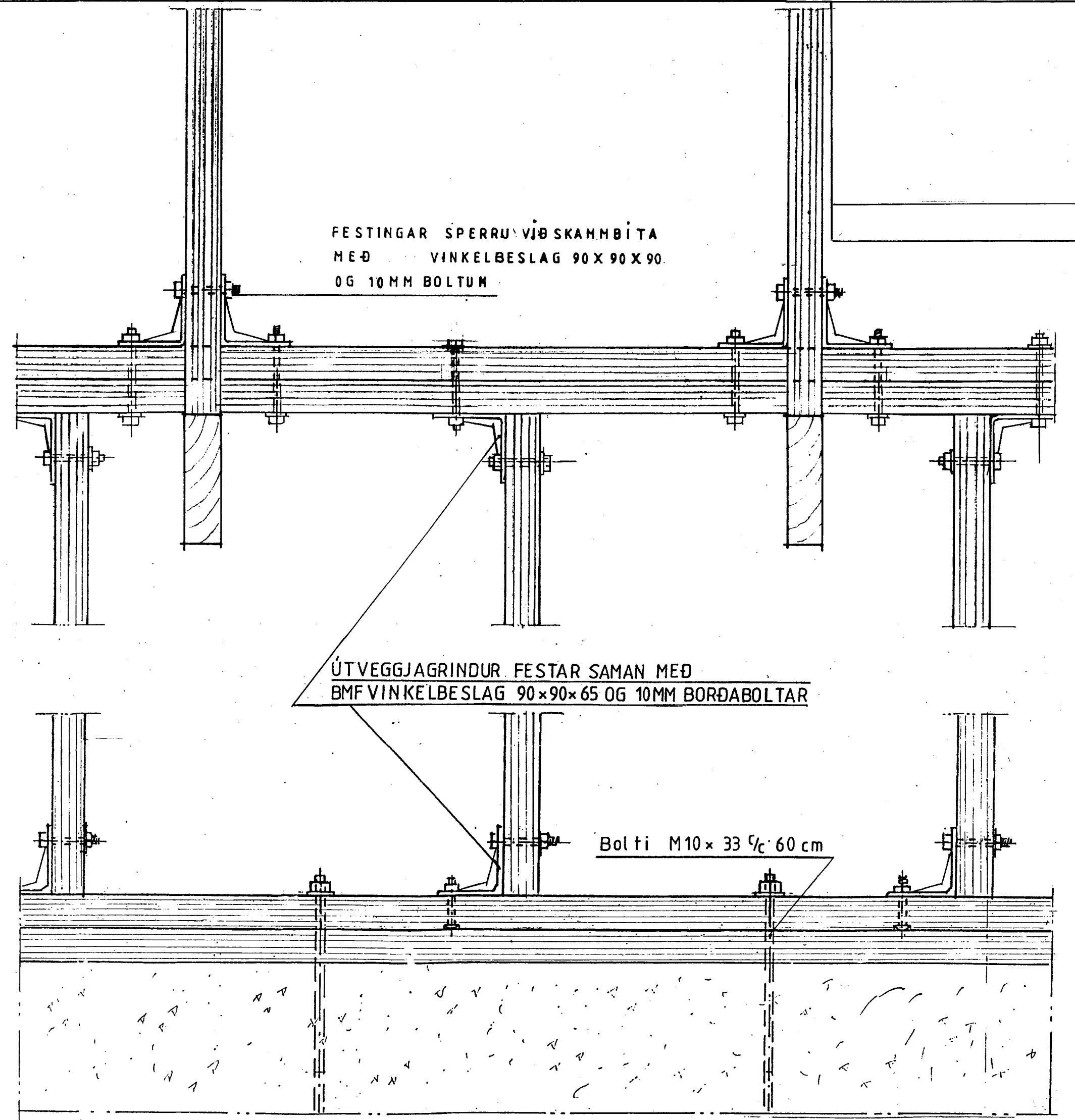


Ath;

Efni í grind, sperrum, lektum, gólfþverböndum, dregerum og skammbitum skal vera fura eða greni sem inniheldur 12 til 14% raka. Ekki er hægt að gagnfúaverja greni vegna þjettleika efnisins. Notið ekki fúnvörn á efni sem snýr inn í hús.



SAMSETNING Á HORNUM SÉÐ OFANFRÁ



SÉÐ FRAMAN Á GRIND

Mkv.: 1:5	Sumarhús í landi Midfells 8721-Bláskógarbyggð, Árns.	TEIKNIVANGUR
Dags.: okt.'07	Lóð nr. 8 V/Eskilund, stærð lóðar 1700 m <sup>2</sup>	270733-2559
Nr. 163-08	Eigandi: Benjamín Gunnarsson kt.010865-5739	201032-4829
	Samsetning grindar	