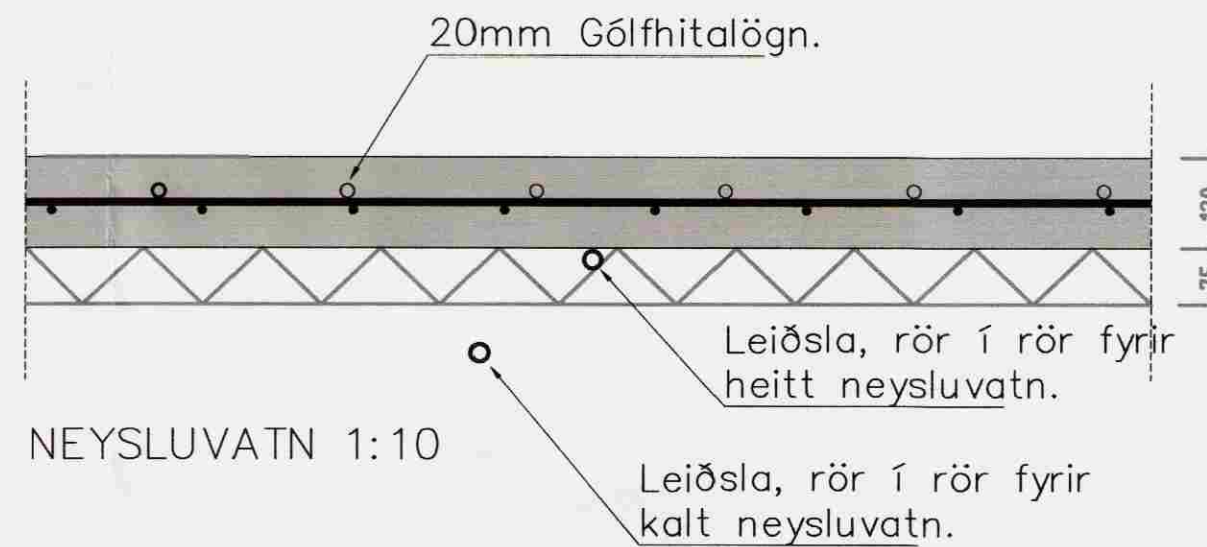
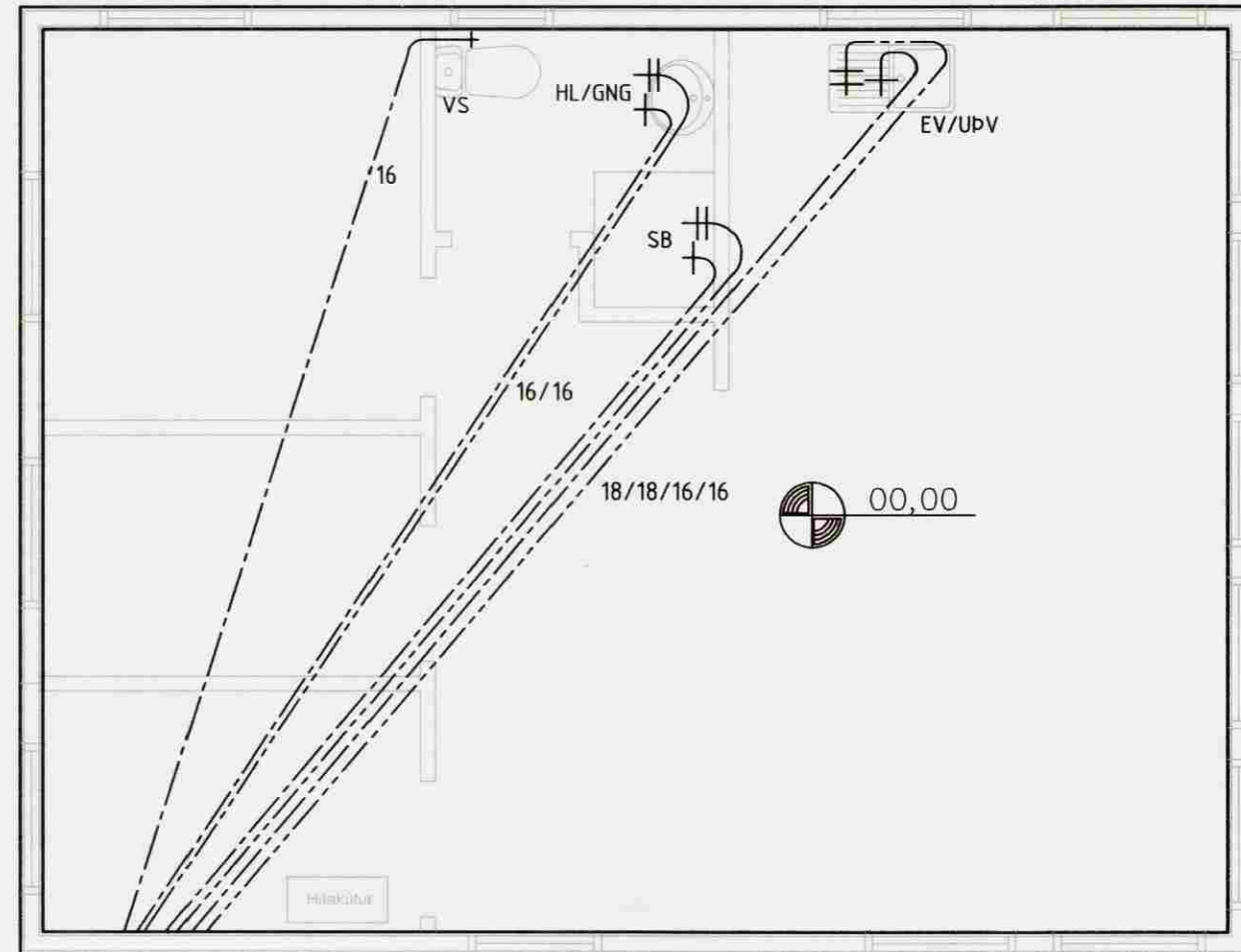


NEYSLUVATN, GRUNNMYND 1:50



SKÝRINGAR FYRIR NEYSLUVATN

Neysluvatnslagnir eru rör í rör kerfi, PE PEX plaströr með súrefniskápu. Rör eru $\varnothing 16$ og $\varnothing 18$ mm. Rör skulu vottuð af RB. Gera ráðstafanir svo að heitt vatn valdi ekki brunaskaða. Það skal gert með viðukendum blöndunartækjum á töppunarstað og eða varmaskiptir. Leiðslur fyrir kalt neysluvatn liggja í grúsarfyllingu undir einangrun gólfplötu. Leiðslur fyrir heitt neysluvatn liggja í rás eða spori, í efra borði polystyren einangrunar, undir gólfplötu eins og sýnt er á skýringarmynd. Þar sem leiðslur koma upp úr gólfplötu skal setja úrtak, ramma 200x200 mm. Minnsti beygjuradíus á leiðslum í gólfleti er 60cm. Þar sem leiðslur taka beygju upp úr plötu skal setja beygjuhöldu sem hindrar of mikinn krappa á leiðslum. Allt efni, lögn, prófun og frágangur skal vera samkvæmt ákveðnum staðals IST 67, reglugerð um neysluvatnslagnir og Byggingarreglugerð.

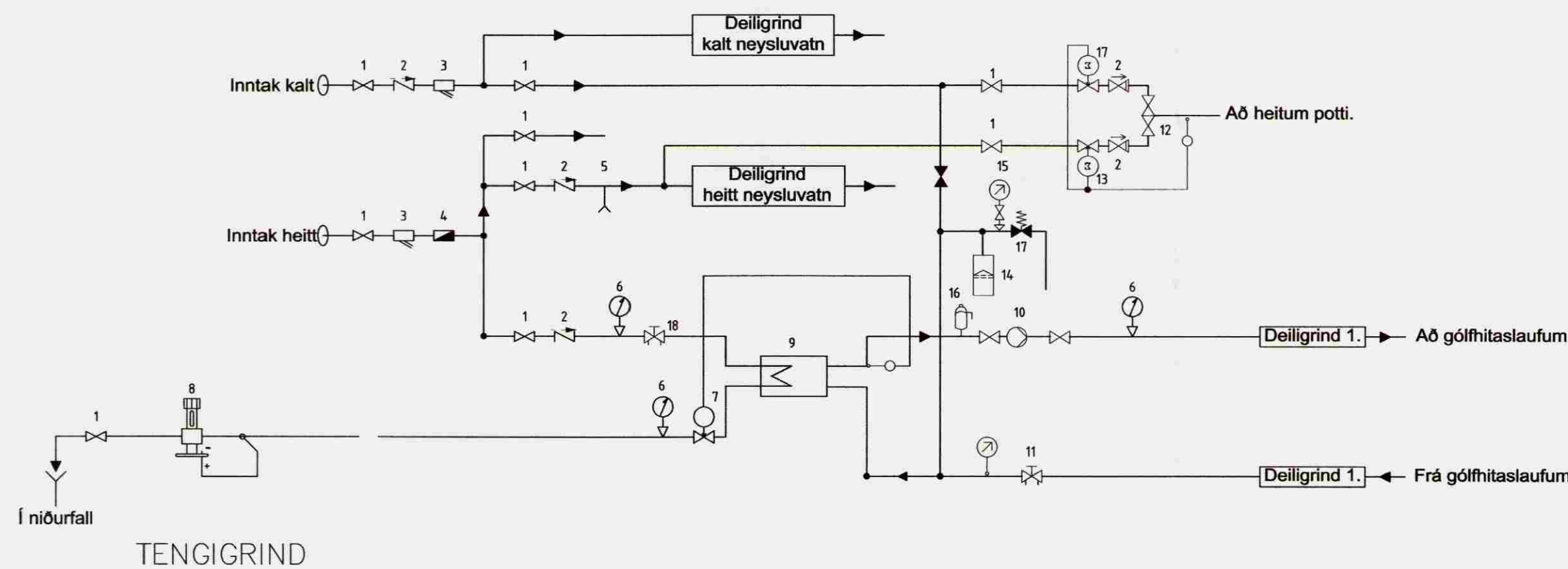
Samþykkt
09 JUNI 2008
Byggingarfulltrúi uppsveita Árnessýslu

SKÝRINGAR:

EV	Eldhúsvaskur
UPV	uppvottavél
HL	handlaug
BK	baðkar
SB	sturtubað
VS	vatnsalemi
PV	þvottavél
SV	skolvaskur
GNG	gólfniðurfall með gegnumrennsli
GNF	gólfniðurfall
PN	Þakniðurfall

LAGNAGRIND - SKÝRINGAR

- Kúluloki
- Einstreymislöki
- Sía
- Rennslis- og magnmælir
- Tæming
- Hita- og þrýsimælir
- Hitastýrður loki Danfoss AVTB
- Mótþrýstilöki, DN15.
- Millihitari 70°/38°C - 45°/35°C
Max þrýstifall á vatnshlið 5 kPa
Rensli á vatnshlið 0,32 l/s
- Hringrásardæla 0,32 l/s; pd=25 kPa
- Stíllöki TA-STAD - 0,32 l/s; dp=10 kPa
- Lónaóarblöndunartæki
- Segullöki
- Þennsluker 12 lítrar
- Olíufylltur þrýstimælir með loka
- Sjálfvirk loftskilja
- Öryggislöki 3,5 bar
- Stíllöki TA-STAD - 0,09 l/s; dp=50 kPa



adeftvinnuþingur Erlingur Þorláksson

Dags.	Breytingar	Nr.	Nafn

meter Verkfræðistofa ehf
Síðumúli 1, 108 Reykjavík
Simi: 5678922, Gsm: 8940059
meter@meter.is, www.meter.is

ARITUN SAMRÆMINGARHÖNNUNAR:
Friðrik Ólafsson 2303592459

ESKILUNDUR 8-Í LANDI MIÐFELLS 8721-BLÁSKÓGARBYGGÐ ÁRNES.

GRUNNMYND, TENGIGRIND, SKÝRINGAR, OG NEYSLUVATN

TÖLVUSKRÁ	HANNAÐ	TEIKNAD	YFIRFARID	ÚTGÁFA
294-ESKILUNDUR 8	FÓ	FÓ	FÓ	01
SAMÞYKKT	TEIKNING NR.	MKV.	BLAD NR.	
Friðrik Ólafsson 2303592459	294-L3	1:50/1:10	L-03	
	DAGS.	VERK NR.		
	20.05.2008	294		