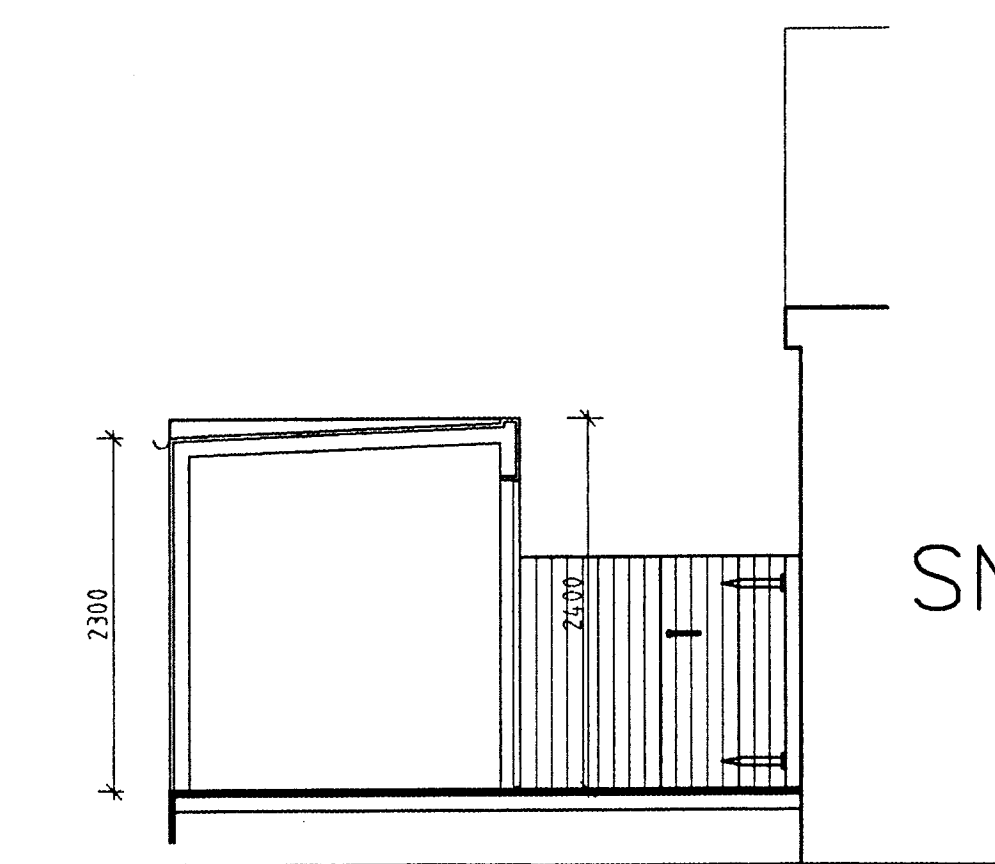
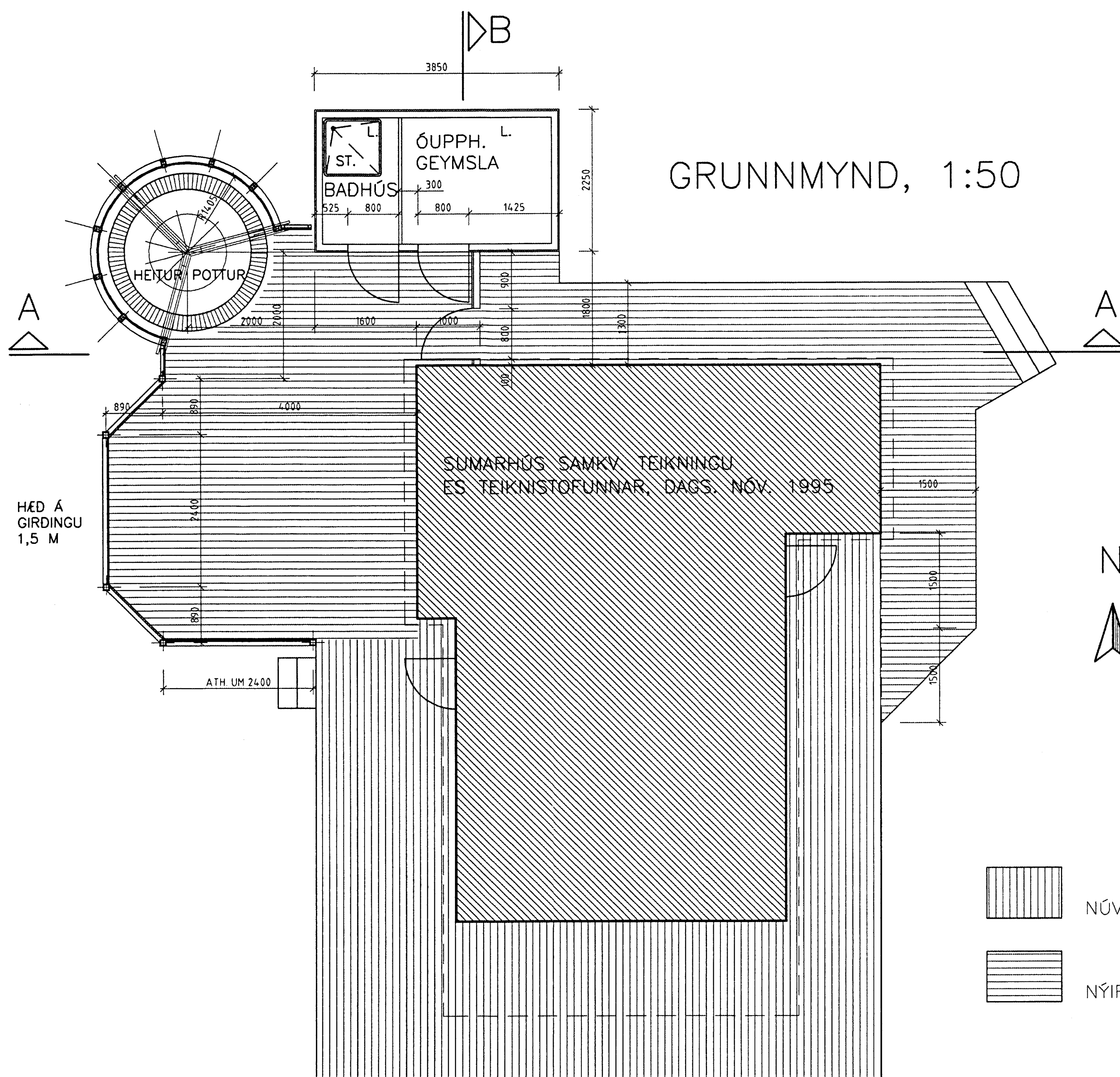


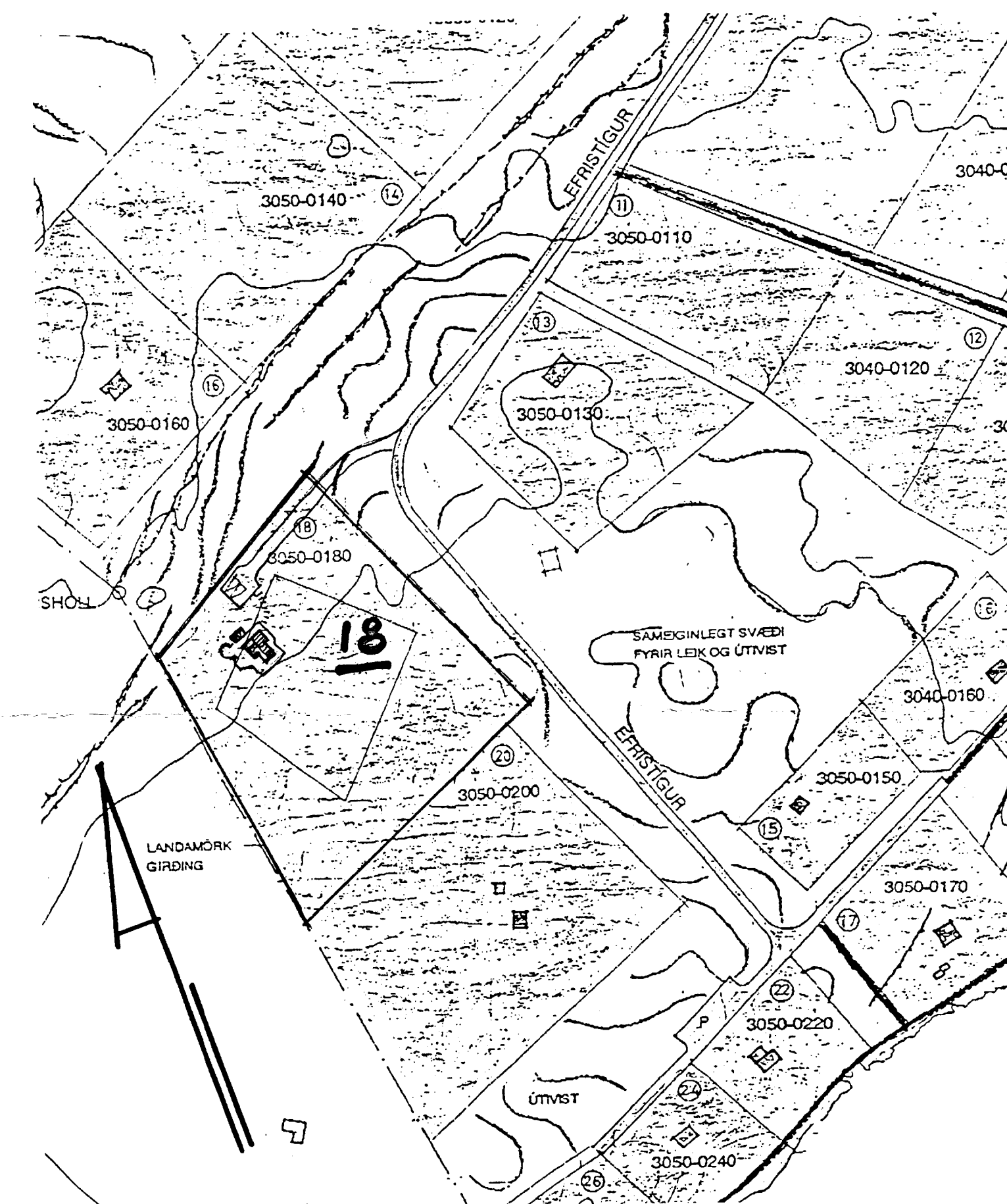
SNID A, 1:50



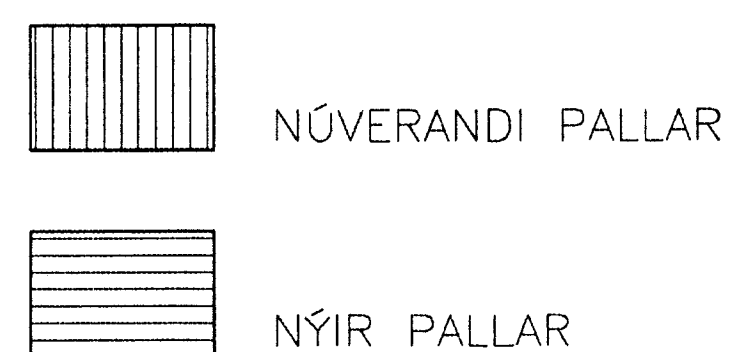
SNID B, 1:50



GRUNNMYND, 1:50



AFSTÖÐUMYND, 1:2000



BREYTINGAR MAÍ 2000:
PALLUR VID HÚS ER STÆKKADUR OG VID HANN GERDAR GRINDVERK TIL SKJÓLS 1,4 - 1,7 M HÁTT. ÓEINANGRUD GEYMSLA OG BADHÚS 8,7 M² OG 20,3 M³ BYGGD VID PALLINN. ÞAK HENNA ER DÚKKLÆTT. Í SKJÓLI AF HRINGLAGA VEGG KOMI HEITUR POTTUR. ALLT TIMBUR Í HÚS, GRINVERK OG PALLA SÉ ÚR ÞRÝSTI-FÓAVÖRDU TIMBRI. ÖLL SMÍDI SÉ GERD SAMKVÆMT TEIKNINGUM VERKFRÆÐINGS OG VERKID TEKID ÚT Í VERKSLOK AF HONUM OG/EDA BYGGINGARFULLTRÚA.

SUMARHÚS EFRISTÍG 18

Í LANDI KÁRASTADA Í ÞINGVALLASVEIT
GEYMSLA, PALLAR OG SKJÓLVEGGIR
GRUNNMYND, ÚTLIT, AFSTADA



HAFNAD	JBS	TEKNAÐ	JBS	MÁL.	1:50, 1:2000	VERKNO.	V0025
SKAÐ.		SKAÐ.		DAGS.	14.05.00	TEKNO. NÚM.	001
ÚTGAFA		DAGS.	NÁFN	KENNING			