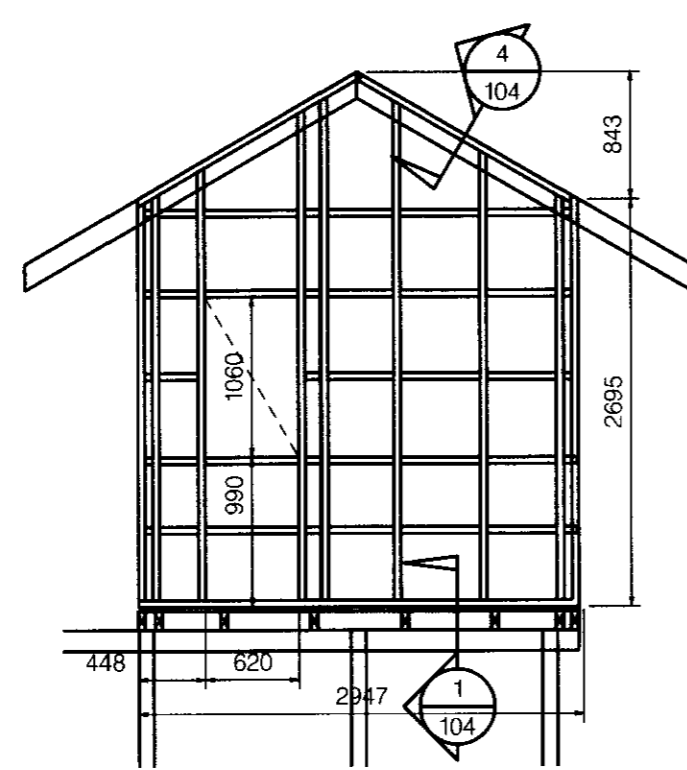
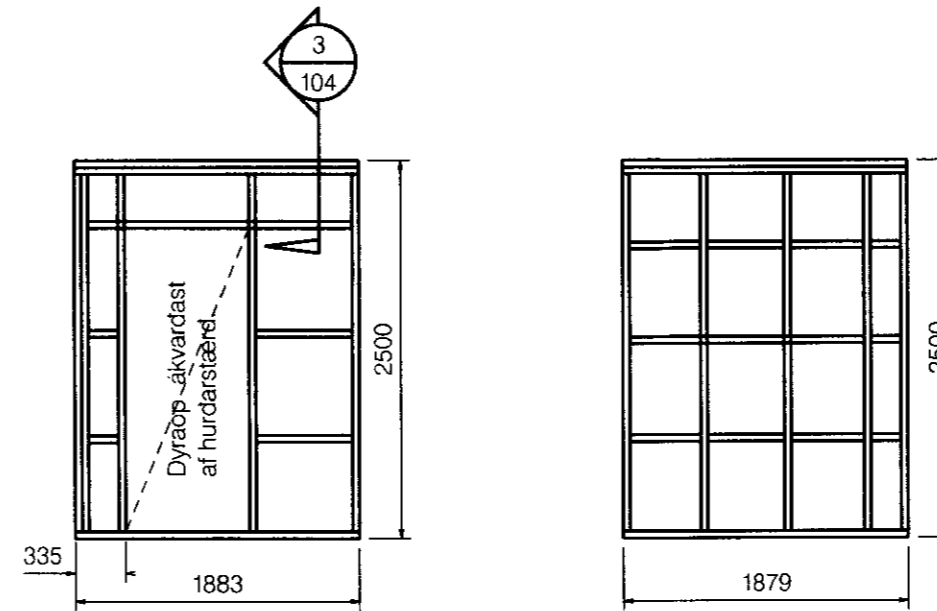


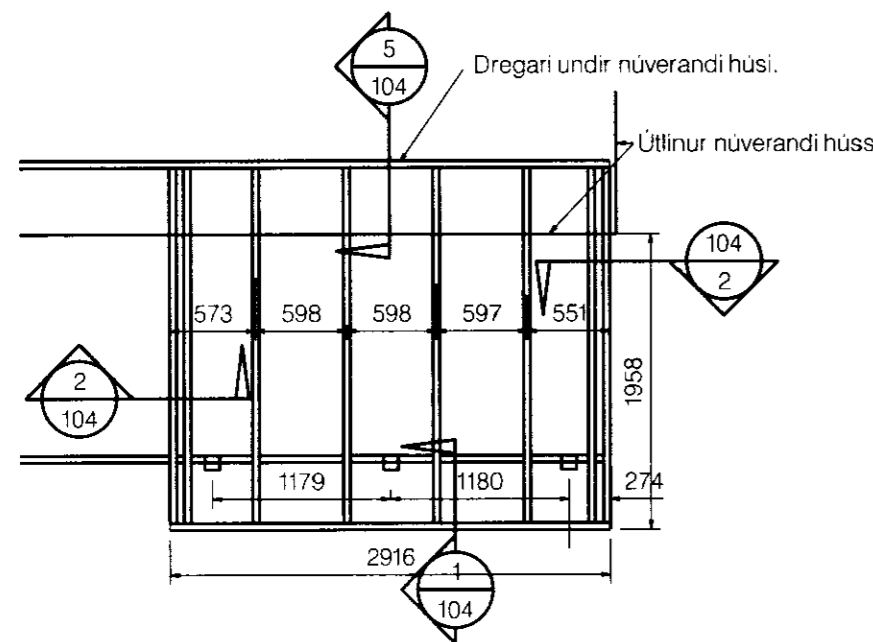
GRUNNMYND VEGGIR OG ÞAKSPERRUR  
Mkv. 1:50



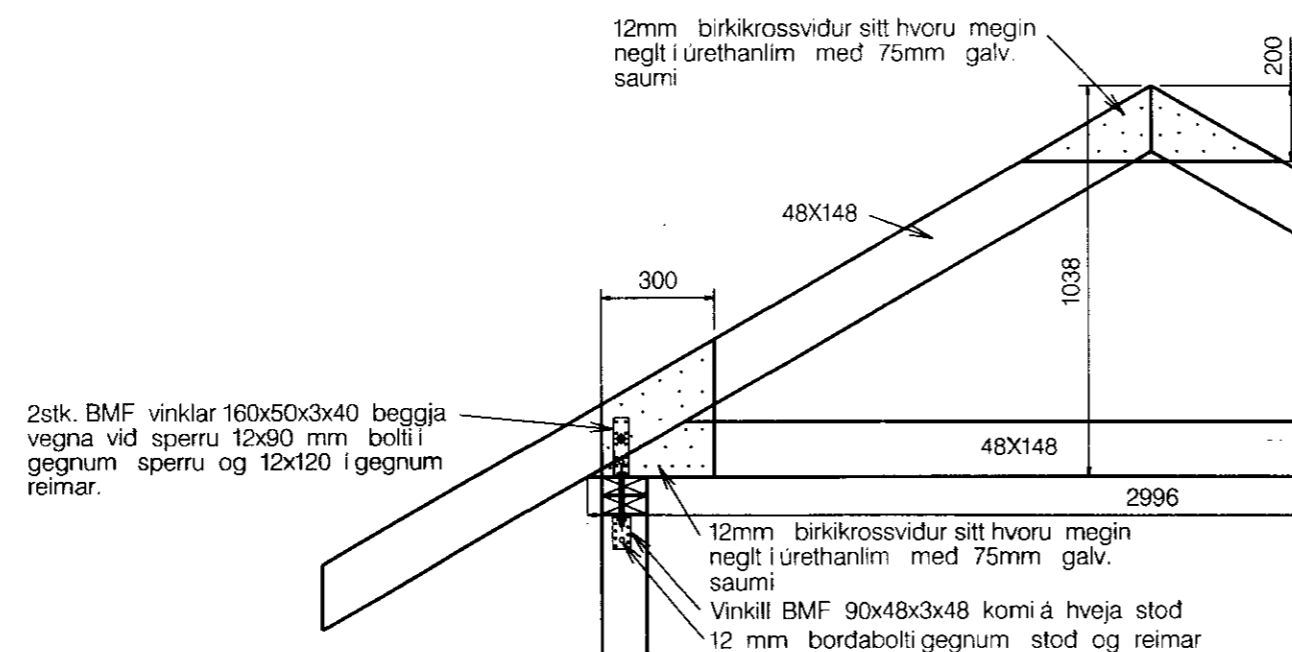
GAFLVEGGUR BURÐARGRIND  
ÁSÝND UTANFRÁ  
Mkv. 1:50



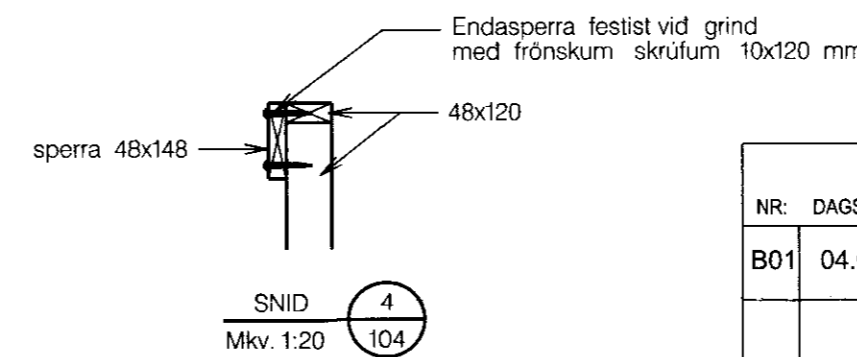
HLÍÐARVEGGIR ÁSÝNDIR SÉÐAR  
UTANFRÁ. Mkv. 1:50



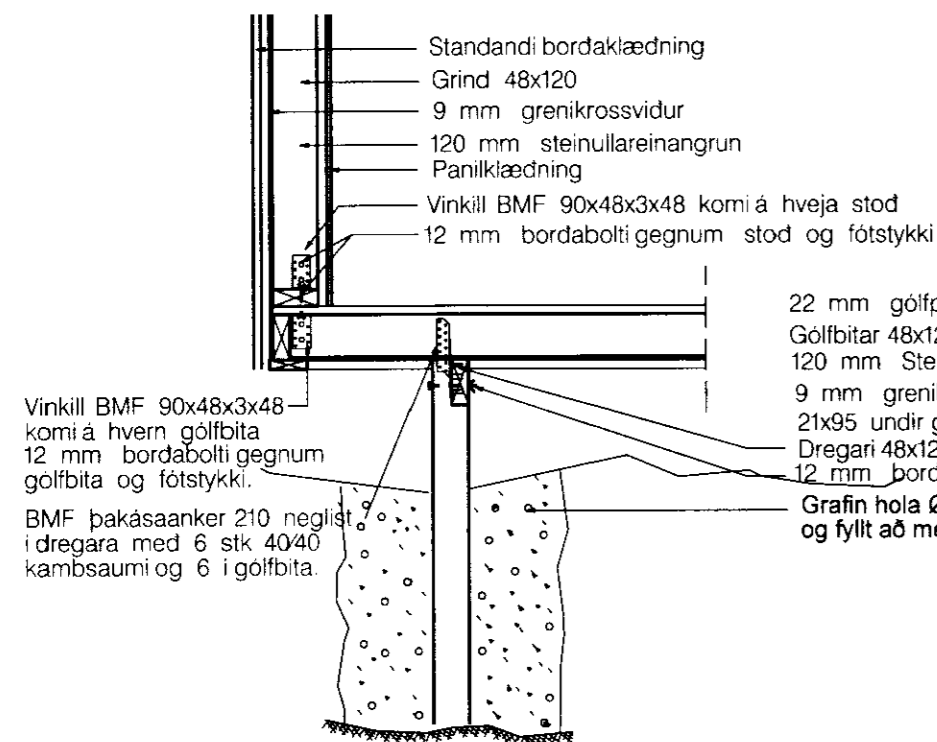
GRUNNMYND GÓLFBITAR  
Mkv. 1:50



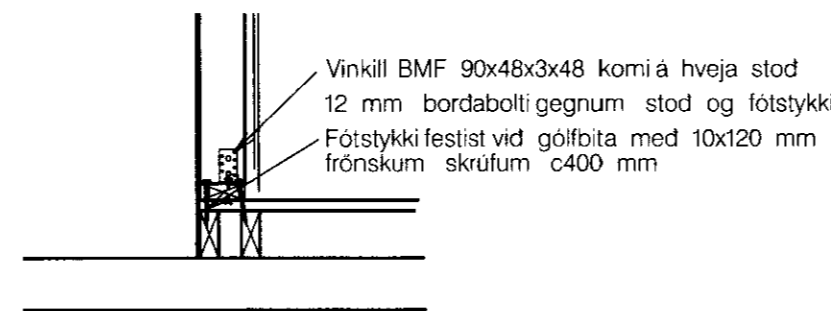
SNID 3  
Mkv. 1:20 104



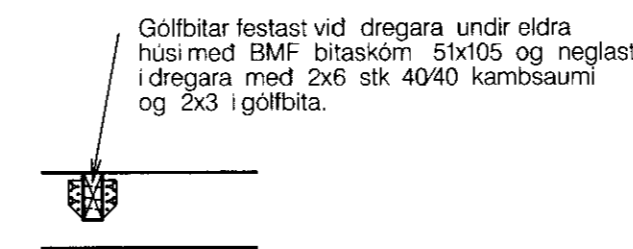
SNID 5  
Mkv. 1:20 104



SNID 1  
Mkv. 1:20 104



SNID 2  
Mkv. 1:20 104



SNID 5  
Mkv. 1:20 104

**SAMÞYKKT**  
3. MAJ 2010  
Byggingafrúttíu uppsv. Ámessyslu og Flóahf.

Skýringar:

Öl máleri i millimetrum nema annars sé getid.  
Timbur i gólfbita er 45x120 afhliud fura eða greni  
Timbur i veggjum er 48x120 afhliud fura eða greni  
Timbur i sperrum er 48x148 afhliud fura eða greni. Styrkleikaf. C24  
Allur saumur skal vera galvaniseradur.  
Nota skal tregdurær á allar boltfestingar

ÚTGÁFUFRILL					
NR.	DAGS.	SKYRINGAR:	HA.	YF.	SP.
B01	04.03.10	BYGGINGARTEIKNING	VS		

DAGS. UNDIRSKRIFTAR:      NAFN OG KT. SAMRÆMINGARHÖNNUÐAR:

**Vigfús Sigurðsson**

Byggingartæknifræðingur f.T.F.I  
Höfðabrekku 10 – 640 Húsvík  
Sími 464 2080 Tölvupóstur asdisogvigfus@simnet.is

HEITI VERKS:  
**SUMARHÚS - VIÐBYGGING**  
F-GATA 6  
BLÁSKÓGARBYGGÐ

HEITI TEIKNINGAR:  
**BURÐARVIRKI  
VEGGIR OG ÞAK**

DAGS.: 28.FEBR 2010	HANNAÐ /TEIKNAD: VS VS	TEIKNINGANÚMÉR: 104
MKV.: 1:50, 1:20	YFIRFARID: A2	
SAMÞYKKT / KT:		VERKNÚMÉR: 10.01 ÚTGÁFA: B01