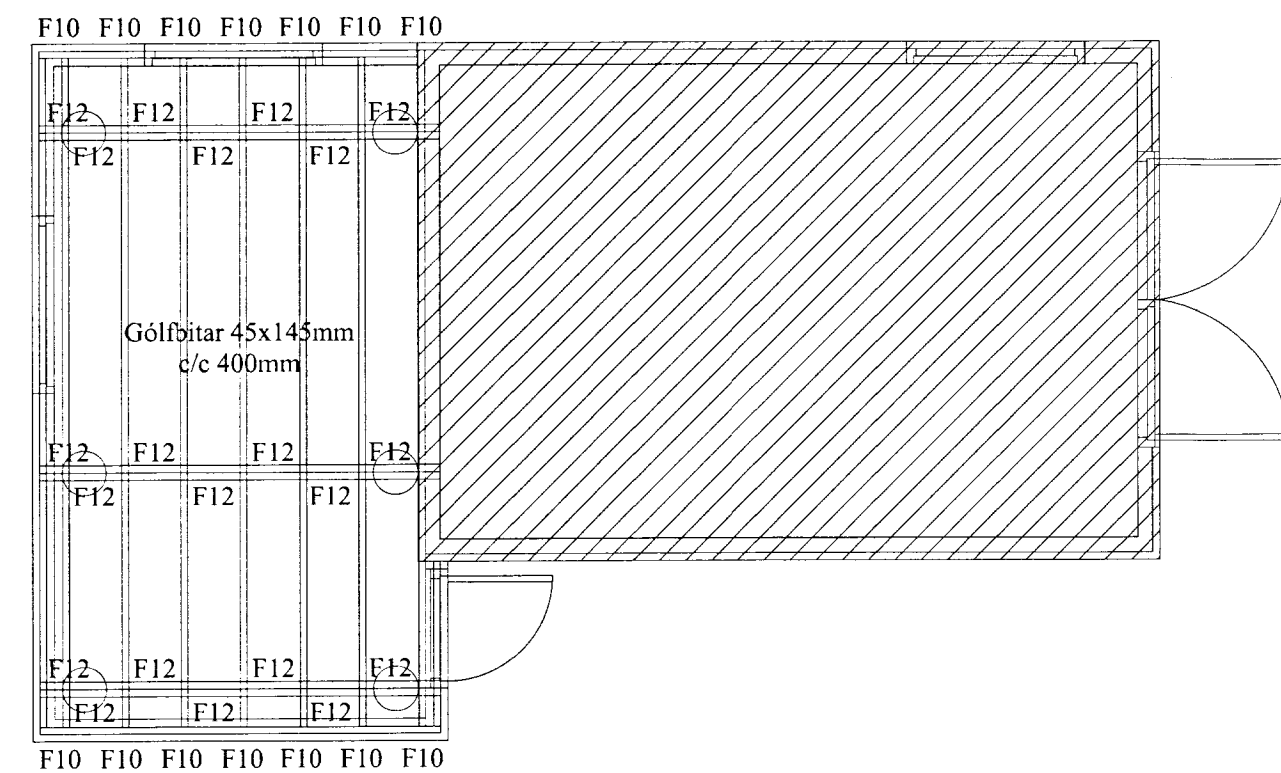
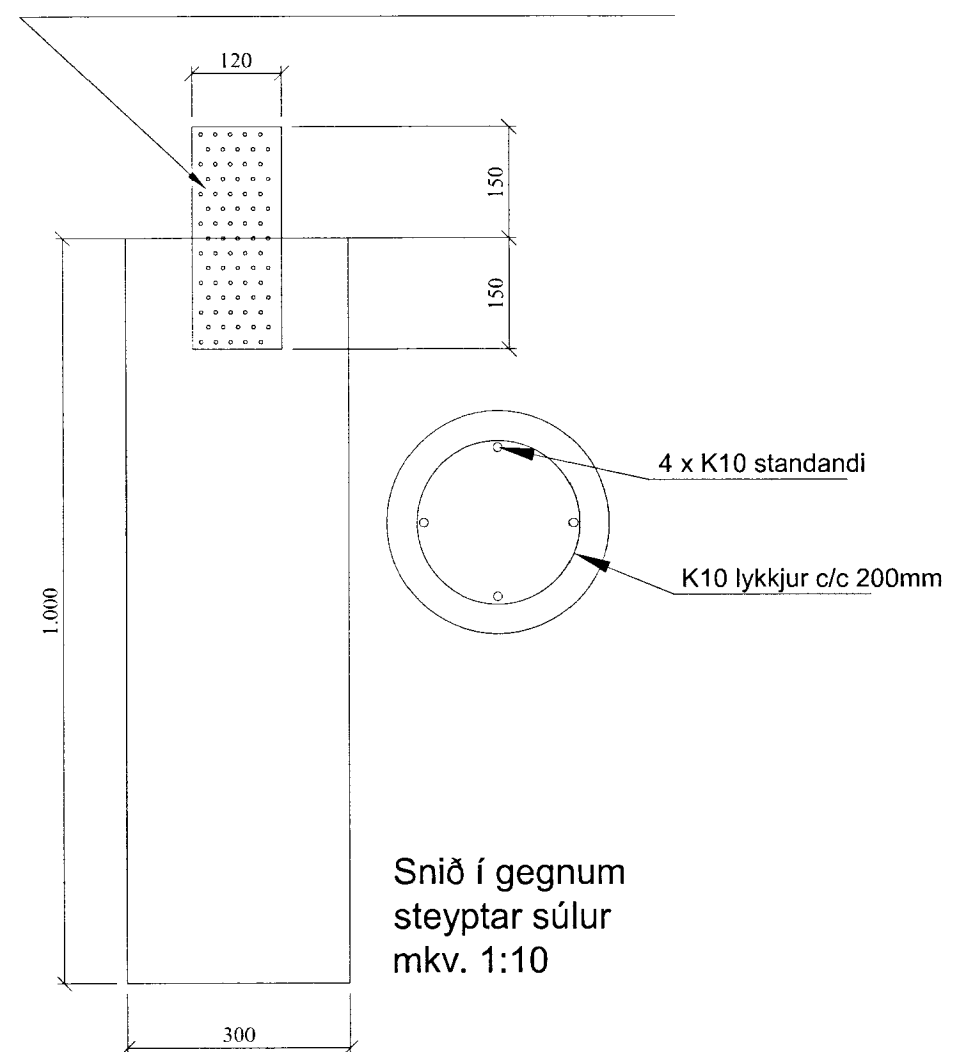
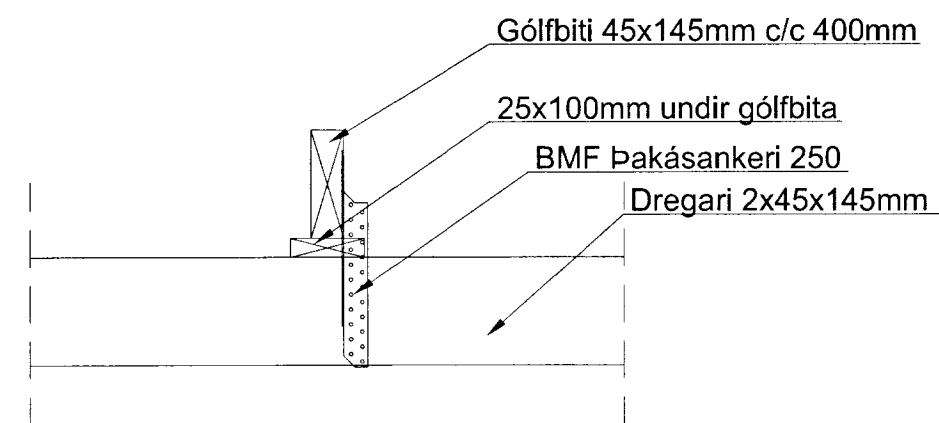


Grunnmynd st.súlur og dregarar mkv. 1:50
Ath: Þar sem um viðbyggingu er að ræða þá þarf að sannreyna öll mál vel á staðnum.

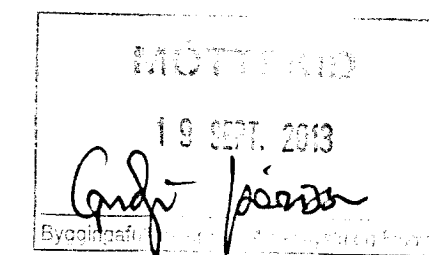
BMF 2,0mm gataplötur (120x300mm) með 20mm broti að neðan, plötur steypar í súlur, neglist í dregara með KS4/40 8stk í hverja gataplötu.



Grunnmynd gólfbita mkv. 1:50
Ath: Þar sem um viðbyggingu er að ræða þá þarf að sannreyna öll mál vel á staðnum.



Ásýnd á festingu gólfbita við dregara mkv. 1:10



Almennar skýringar:

Öll mál skulu staðfest skv. aðaltekningum. Ef eitthvert misræmi er skulu aðaltekningar vera ráðandi, þó ber að láta hönnuði vita af misræmi. Öll mál eru í millimetrum, nema annað komi fram.

Allur viður er K18 eða betri skv. DS413. Allan við utanhúss skal fúaverka. Allur saumur og festingar utanhúss skulu vera heitinkhúðaðar eða ryðfrjár. Á milli gólfbita skal setja 9 mm gufuopinn rakaþolinn krossviður (t.d. birkikrossviður).

Almennt:

Öll mál skulu staðfest skv. aðaltekningum. Ef eitthvert misræmi er skulu aðaltekningar vera ráðandi, þó ber að láta hönnuði vita af misræmi. Öll mál eru í millimetrum, nema annað komi fram.

Skýringar - Steinsteypa og bendistál

Styrkleikaflokkar efnis:

Steypa: C25/30-22-S3-2b
Bendistál: B500C

Festingar

F9
BMF 2,0mm gataplötur (120x300mm) með 20mm broti að neðan, plötur steypar í súlur, neglist í dregara með KS4/40 8stk í hverja gataplötu.

F10
3x 6x150mm ryðfrjár skrúfur í gegnum reim í endatré gólfbita.

F12
1 x BMF þakásankeri nr. 250 negld með KS4/40 2x5stk í hvert ankeri, neglist til skiptis síthvoru megin við dregara.

VERK:	Fellskot Lóð nr.3 - Viðbygging 801 Bláskógabyggð	TEIKN NR.:	200
HLUTI:	Burðarvirki Dregarar og gólfbitar	KVARDI:	1:50/10
DAGS:	11.09.13	TEIKN:	BL
SAMP:	Björgvin Viglúndsson 040546-2009	NR:	01 171
Bent Larsen Fróðason Fellskoti 2 801 Bláskógabyggð Símar: 844-7699 - 486-8855 E-mail: bentlarsen77@hotmail.com			

3800-0030 - 167304.