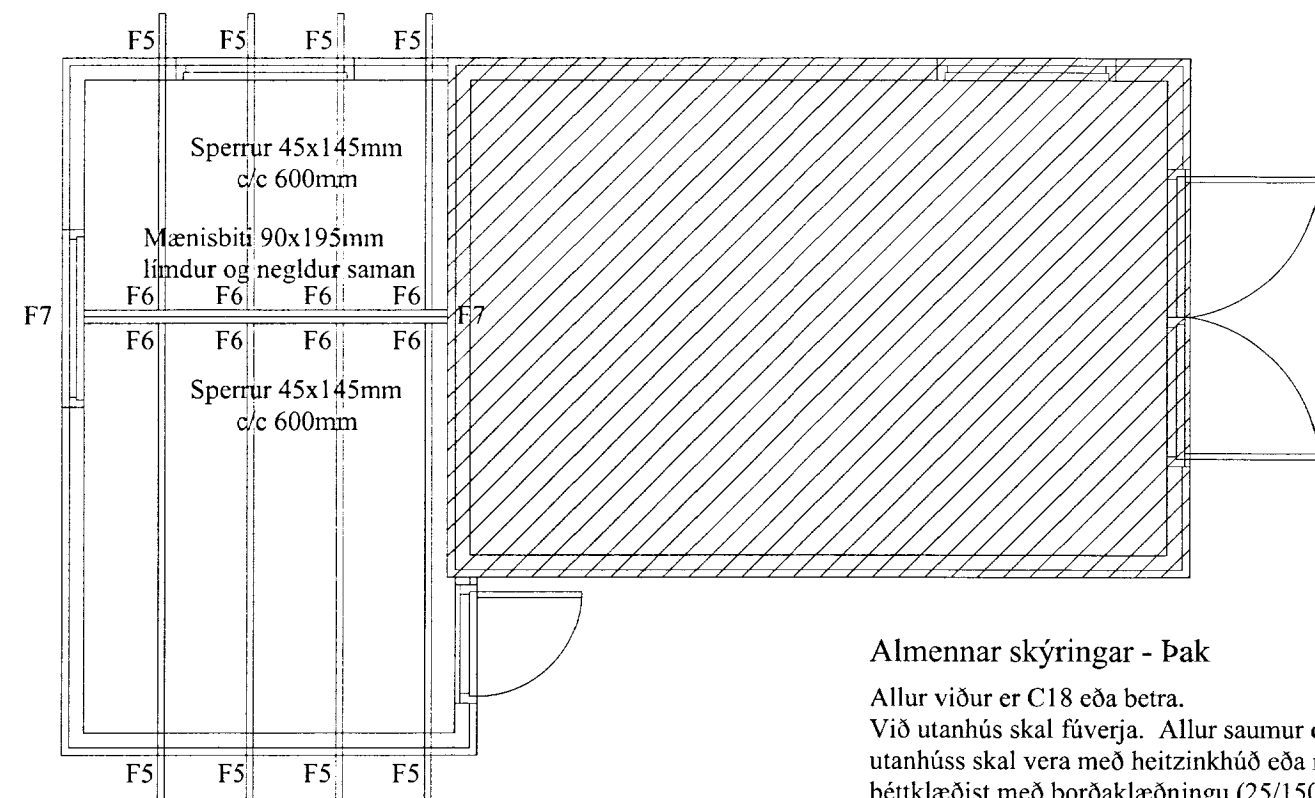


Grunnmynd veggir mkv. 1:50

Ath: Þar sem um viðbyggingu er að ræða þá þarf að sannreyna öll mál vel á staðnum.



Grunnmynd þaks mkv. 1:50

Ath: Þar sem um viðbyggingu er að ræða þá þarf að sannreyna öll mál vel á staðnum.

Almennar skýringar - Þak

Allur viður er C18 eða betra. Við utanhús skal fúverja. Allur saumur og festingar utanhúss skal vera með heitzinkhúð eða ryðfrítt. Þak þéttklæðist með borðaklæðningu (25/150) er festist með heitgalv. saum 31/70 (3"), minnst 3 stk. í sperru/borð, 1 m inn á þakbrúnir skulu koma 4 stk. í sperru/borð.

Öll mál í mm nema annað komi fram.

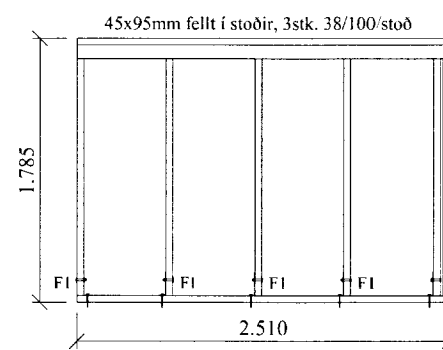
Loftun skal gerð með 2x2 stk. Ø40 í hvert sperrubil.

Festingar:

F5
BMF þakásankeri nr. 290 neglt með KS40/40
2x5stk í hvert ankeri.

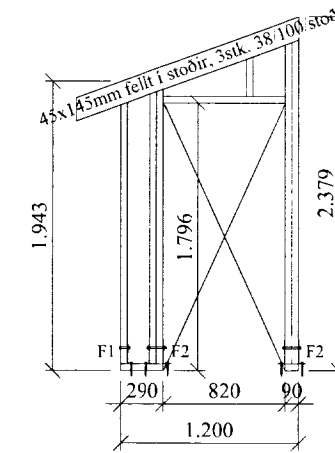
F6
Bitaskór (BMF) 45x133, negling 2x5 stk. ks. 40/4 í bita og 2x5 stk. í sperru.

F7
Bitaskór (BMF) 90x167, negling 2x7 stk. ks. 40/4 í bita og 2x7 stk. í sperru.



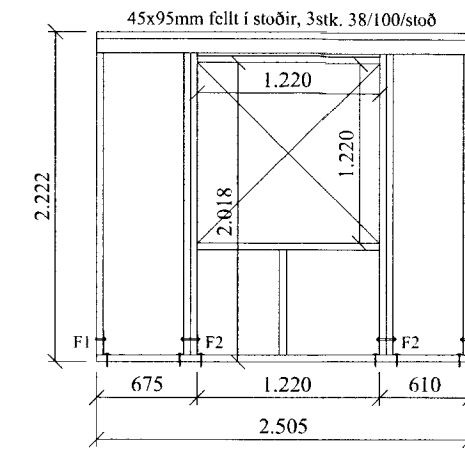
Grind nr. 3 - 45x95mm

Ath: Þar sem um viðbyggingu er að ræða þá þarf að sannreyna öll mál vel á staðnum.



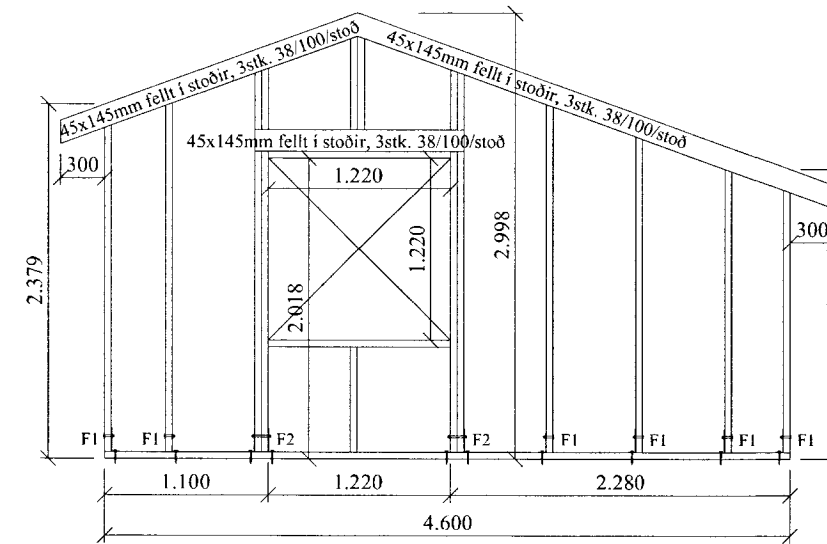
Grind nr. 4 - 45x95mm

Ath: Þar sem um viðbyggingu er að ræða þá þarf að sannreyna öll mál vel á staðnum.



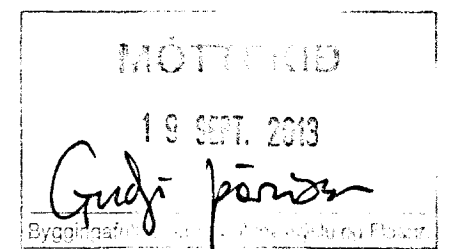
Grind nr. 1 - 45x95mm

Ath: Þar sem um viðbyggingu er að ræða þá þarf að sannreyna öll mál vel á staðnum.



Grind nr. 2 - 45x95mm

Ath: Þar sem um viðbyggingu er að ræða þá þarf að sannreyna öll mál vel á staðnum.



Almennar skýringar fyrir grindur:

Öll mál skulu staðfest skv. aðalteikningum. Ef eitthvert misræmi er skulu aðalteikningar vera ráðandi, þó ber að láta hönnuði vita af misræmi. Öll mál eru í millimetrum, nema annað komi fram.

Skýringar - trévirki veggja

Allur viður er K18 eða betri skv. DS413. Allan við utanhúss skal fúverja. Allur saumur og festingar utanhúss skulu vera heitzinkhúðaðar eða ryðfriar. Allar stoðir og lausholt eru $45/45$ nema annað sé tekið fram. Bil á milli miðjulinu stoða skal ekki vera meira en 600 mm. Utan á grind komi 9 mm gufuopinn rakapólinn krossviður (t.d. birkikrossviður). Krossviður festist með $2\%_{55}$ C150 í rakapólið lím. Þétting (Acrofil-pulsa eða Illmod þéttiþorði) komi undir fótstykki.

Festingar á öllum samskeytum:

Saumur $38/100$ minnst 2x2 stk. skáneglist í kross í hver samskeyti.

Festingar

F1
1 stk. vinkill (BMF) 160 x 50 x 3 x 40. Neglt með KS40/40 8stk í stoð eða 12mm bolti gegnum stoð, KS40/40 4stk í fótstykki og einnig frönsk skrúfa 10x110mm í fótstykki, ath. franska skrúfan skal sett í eftir að grind hefur verið sett á fótstykki.

F2
2 stk. vinkill (BMF) 160 x 50 x 3 x 40. 12mm bolti gegnum stoðir, KS40/40 4stk í fótstykki og einnig frönsk skrúfa 10x110mm í fótstykki, ath. franska skrúfan skal sett í eftir að grind hefur verið sett á fótstykki.

VERK:	Fellskot Lóð nr.3 - Viðbygging 801 Bláskógabyggð	TEIKN NR.:	201
HLUTI:	Burðarvirki - Grunnmynd grindur, þak og ásýnd	KVARDI 1:50	TEIKN: BL
DAGS:	11.09.13	SAMÞ: Björgvin Vígundsson 040546-2009	NR: 01 171
Bent Larsen Fróðason Fellskoti 2 801 Bláskógabyggð Símar: 844-7699 - 486-8855 E-mail: bentlarsen77@hotmail.com			