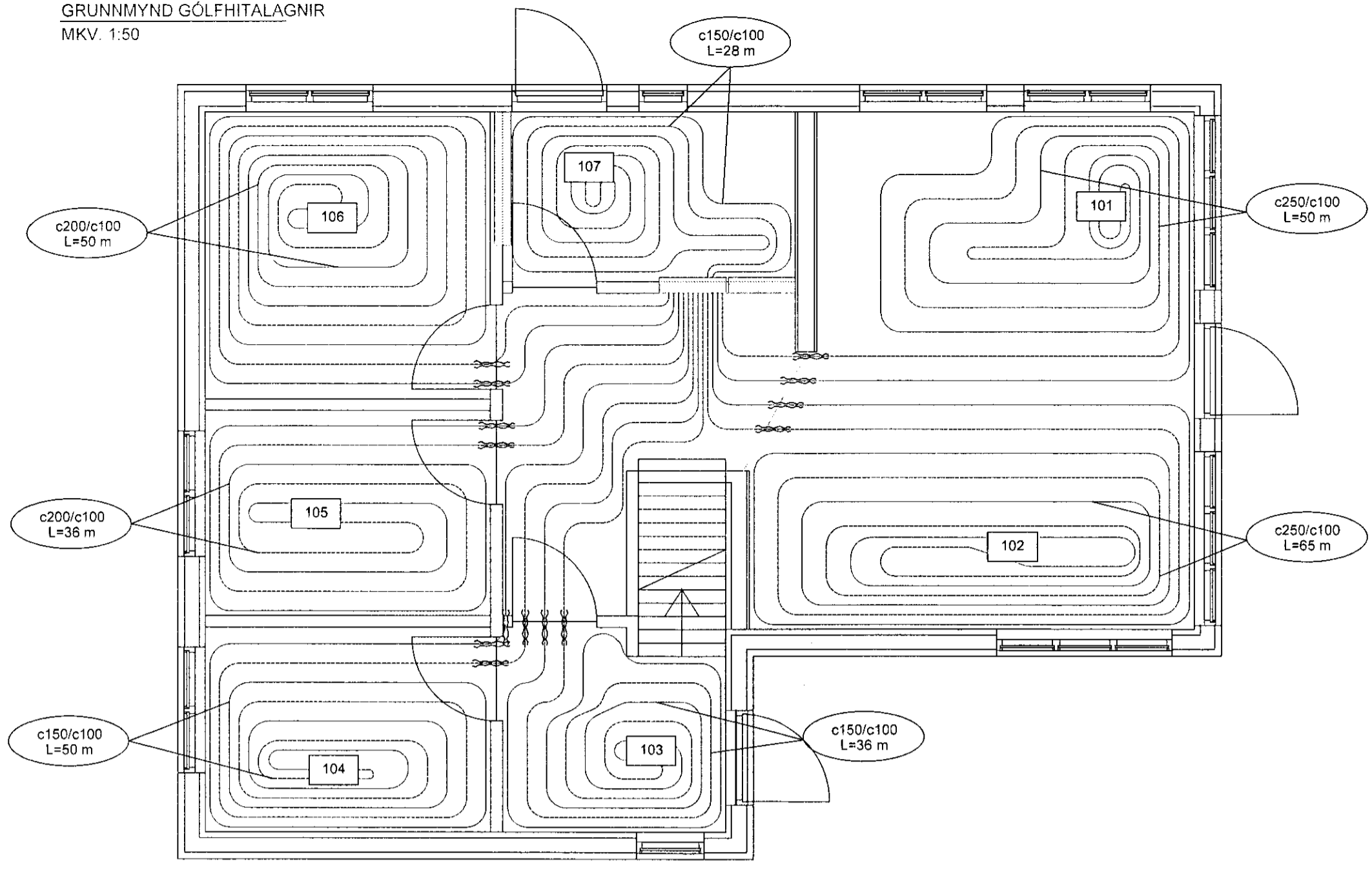
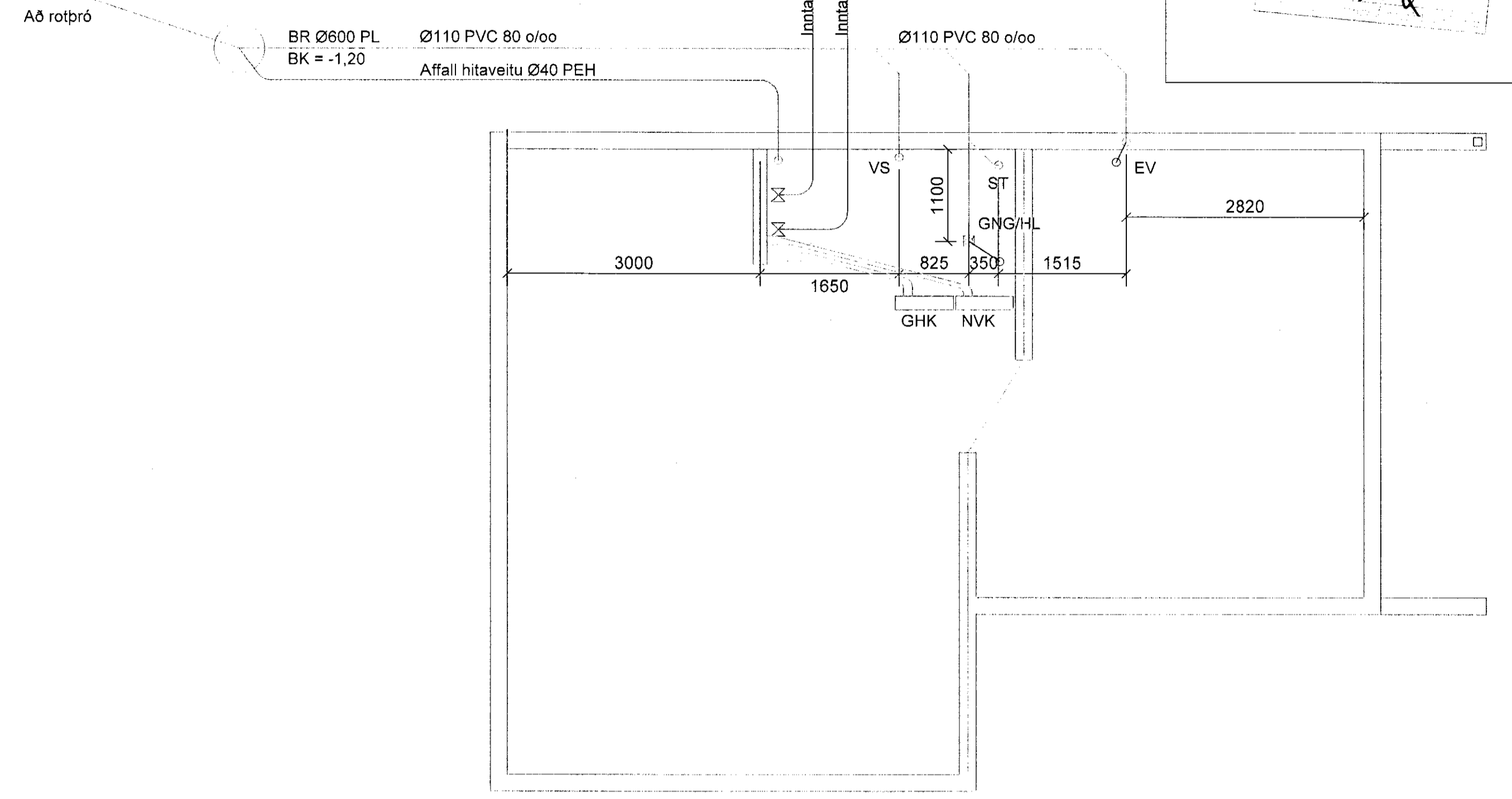


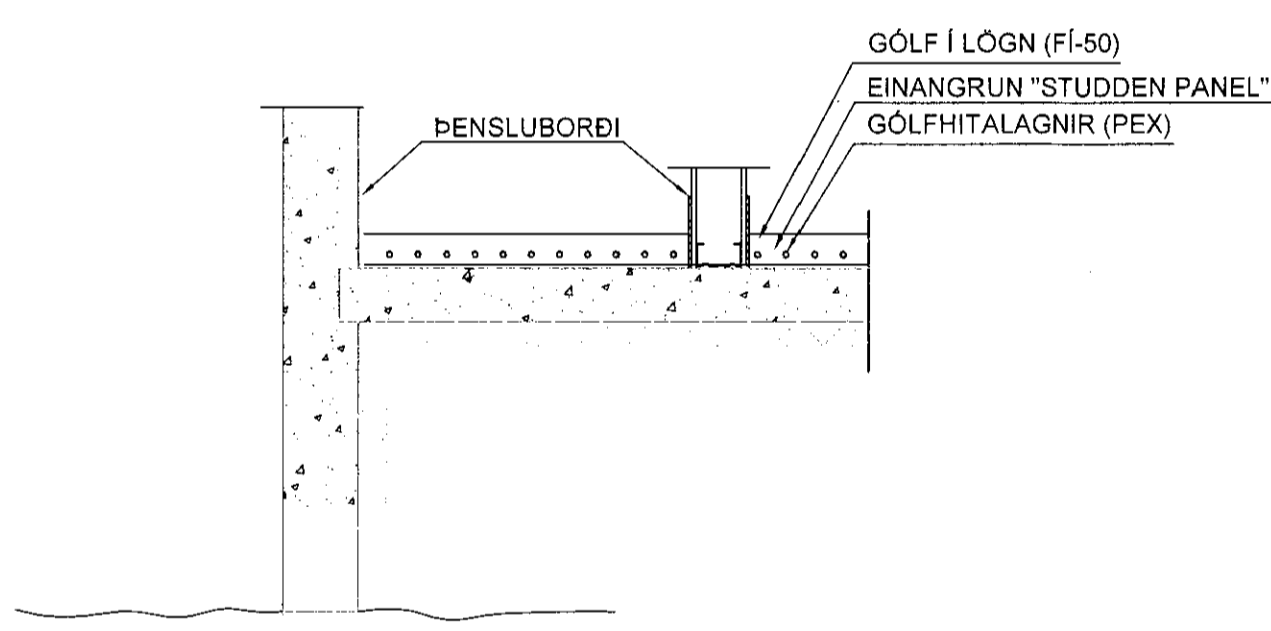
GRUNNMYND GÖLFHITALAGNIR
MKV. 1:50



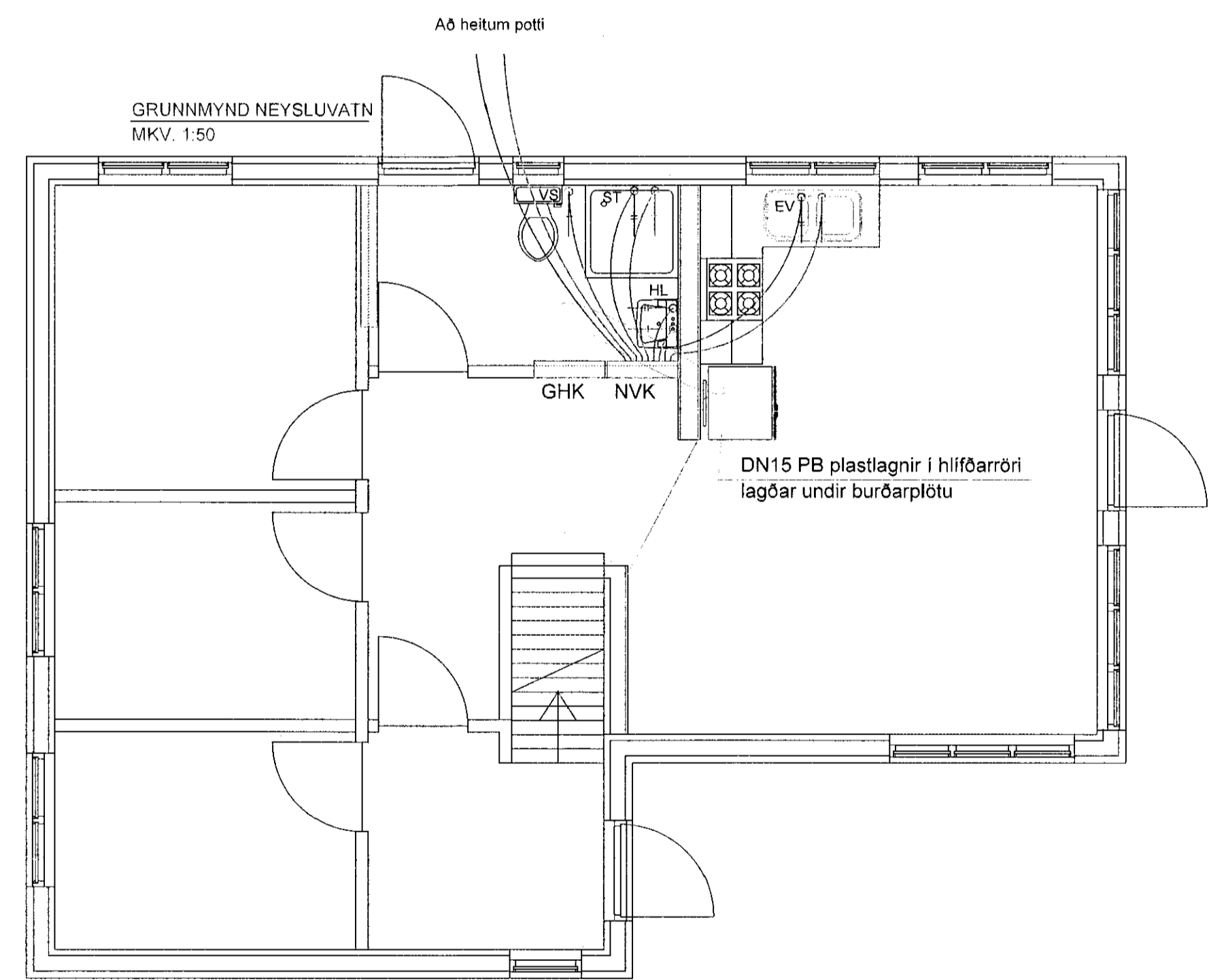
GRUNNMYND FRÁRENNSLI
MKV. 1:50



Kennisnið gölfhita
MKV. 1:10



GRUNNMYND NEYSLUVATN
MKV. 1:50



SKÝRINGAR
SJÁ ALMENNAR SKÝRINGAR Á TEIKNINGU NR. P-000

EFNISGÆÐI
LAGNAEFNI SKAL VERA VOTTAD SKV. BYGGINGARREGLUGERÐ.
HITA OG NEYSLUVATNSLAGNIR SKULU VERA HITAPOLIN PEX- PB- EDA PP-RÖR OG SKULU TENGI VERA AFSINKUNARPOLIN.
HÆSTI NOTHITI VATNS ER 65°C FYRIR PP-RÖR, EN 70°C FYRIR PEX- OG PB-RÖR.
HÆSTI NOTPRÝSTINGUR Í LAGNAKERFINU MÁ EKKI FARA YFIR 1 MPa.
LAGNING OG MEDFERD EFNISINS SKAL VERA Í SAMRÆMI VID ÁKVÆÐI FRAMLEIÐANDA, BYGGINGAREGLUGERÐAR OG ÞEIRRA STADLA SEM
EKKI ER REIKNAD MED HITA Á SVEFNLOFTI

Guðmundarbraut 3
Varmatap - Samantekt

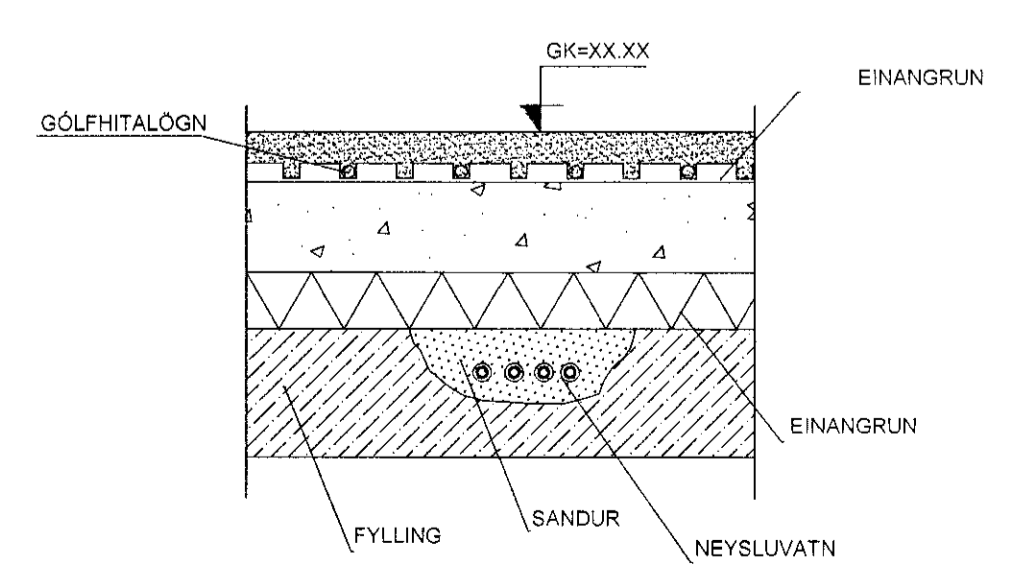
Herbergi	Nr.	Gölfefni	Varmatap W	Varmatap Kcal/klst	Vatnsmagn lítrar/mín	Þéttleiki í nottu c/c		Flatarmál gólfs		Slöngu lengd m	Ofnatafla		Ofnasterðir		Varmagjöf W
						mítt gólf	við úrvegg	mítt gólf	við úrvegg		Ofn nr	W átt	Hæð	Breidd	
Eldhúsi	101	Parket	1.412	1.214	0,6	250	100	5	5	74					1.300
Stofa	102	Parket	1.350	1.161	0,6	250	100	6	6	79					1.242
Anddyri	103	Flísar	559	481	0,2	150	100	1	3	41					549
Svefnherbergi	104	Parket	565	486	0,2	200	100	3	4	49					691
Svefnherbergi	105	Parket	456	392	0,2	200	100	5	2	39					653
Svefnherbergi	106	Parket	754	648	0,3	200	100	4	5	66					960
Badherbergi	107	Flísar	570	491	0,2	150	100	3	2	44					575
Svefnloft	201	Parket	1.000	860							201	1.033	600	1.900	1.033
Svefnloft	202	Parket	1.000	860							202	1.033	600	1.900	1.033
Svefnloft	203	Parket	2.000	1.720							203	2.066	600	2.600	2.066
		Samtals:	9.666	8.313	2,3			26	26	392					10.101

FRAMRÁS: 48 °C
ΔT: 15 °C

Þvígír Haraldsson

FRAMRÁS: 80 °C
ΔT: 40 °C

KENNISNIÐ



Nr.	Dags	Breyting	Samþ.
Frámærð Bláðs A.1	Mínkað 1 mkv. 1:2 A.3	Mkv: 1:50	
Dags:	10.03.2011	Verk nr.:	VS1005bh
Hannað:	BH	Teknað:	SV
Yfirl:		Yfirl:	BG/BIS
<p>VERKFRÆÐISTOFA SUBURHESJA Vikubraut 13, 230 Reykjavíkur Sími: 4 200 100, Fax: 4 200 111 Vefvang: http://www.vss.is Netfang: vs@vss.is</p>			
<p>Guðmundarbraut 3 Torfastöðum, Bláskógabyggð Lagnir Frárennsli - neysluvatn - hitalagnir</p>			
Samþ:	Samráðingarnúmer		