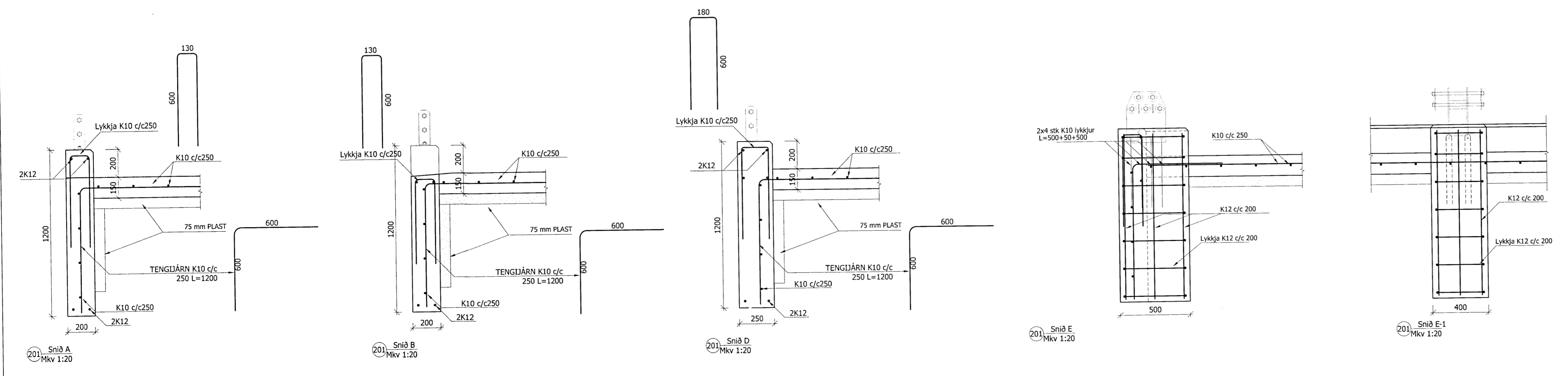


SKÝRINGAR
 SÖKKULVEGGIR UNDIR ÚTVEGGJUM ERU 200mm Á ÞYKKT. Á LANGHLIDUM EN 250mm Í GÖFLUM.
 Í STAÐ K10c/c250 MÁ NOTA BENDINET Í SÖKKLA OG PLÖTU.
 STAÐSETNING JÁRNA ER SÚ SAMA. FRÁGANGUR JARÐSKAUTA SKAL GERÐUR Í SAMRÆMI VID REGLUR RAFVEITU OG RAFHÖNNUÐAR.
 ÞYKKT PLÖTU ER SÝND SEM TALA Í HRING Á GRUNNMÝND.
 VID HÆÐARÚTSETNINGU SKAL STYÐJAST VID ADALUPPDRATT ARKITEKTS.



Gýgjarhöskot			
Burðarvirki			Mkv
Grunnmýnd sökkla			1:50
Snjó			1:20
Skýringar			
HANNAÐ: BLÓ	TEIKNAD: BLÓ	BLAÐSTÆRD: A1	DAGS: 2-4-2014
SLÖÐ Í GEYMSLU: GYG-201	VERKNR: 14-024	BL.NR: B201	
HÖNNUÐUR: Birgir Leif	Birgir Leif Ólafsson kt 200270 5179		
SAMRÆMINGARADILLI:			
Birgir Leif Ólafsson			
Byggingarteknifráeigningur BSC			
BSC Civil engineer.			
Gsm: 899 8180			