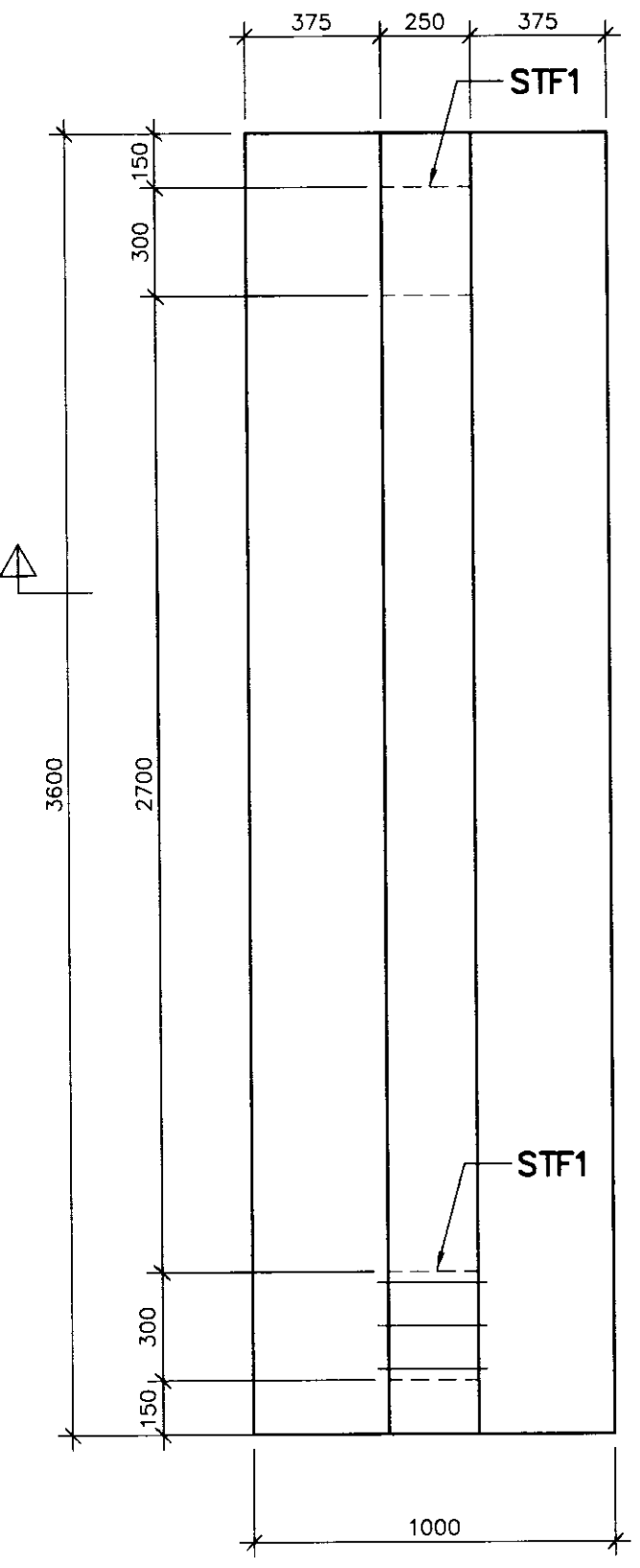
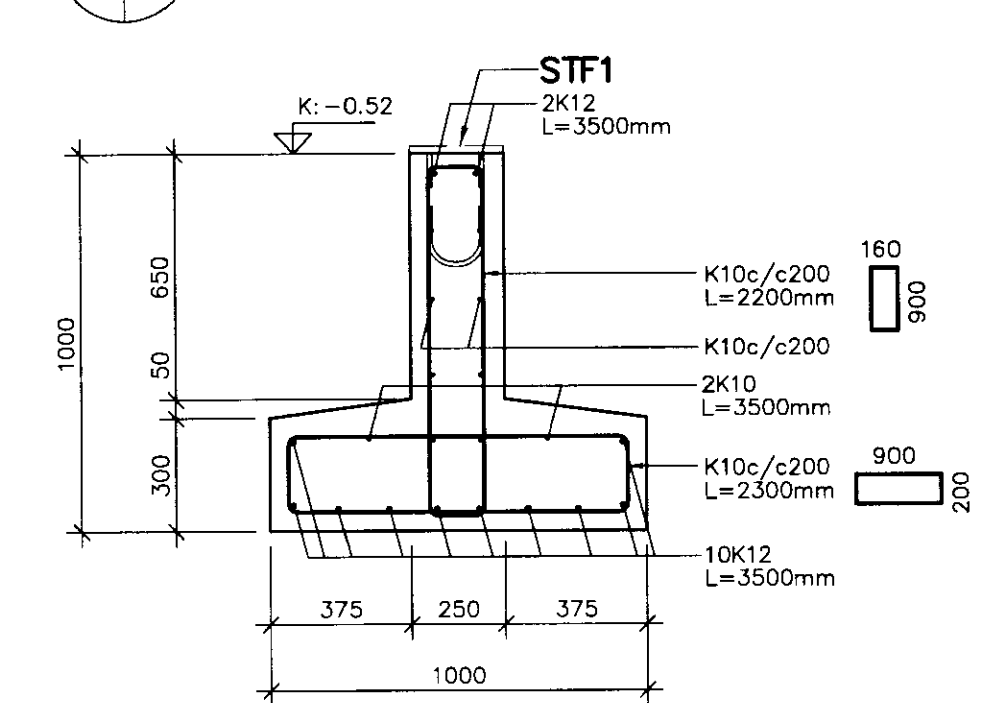


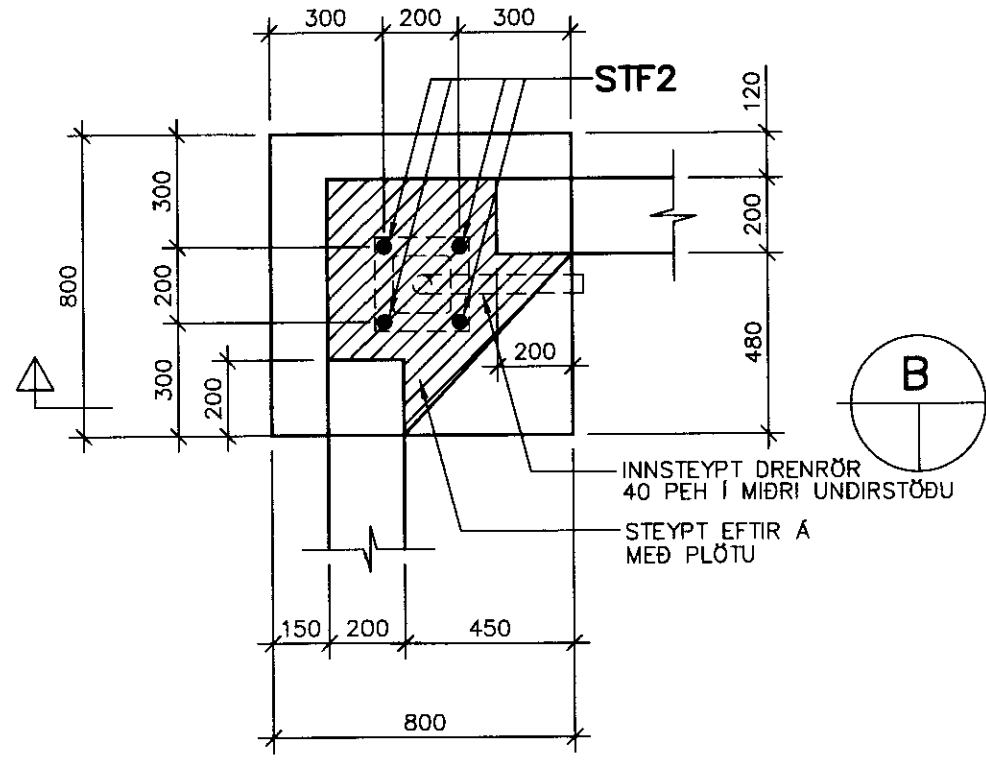
UNDIRSTAÐA U1 1:20
FJÖLDI: 8STK



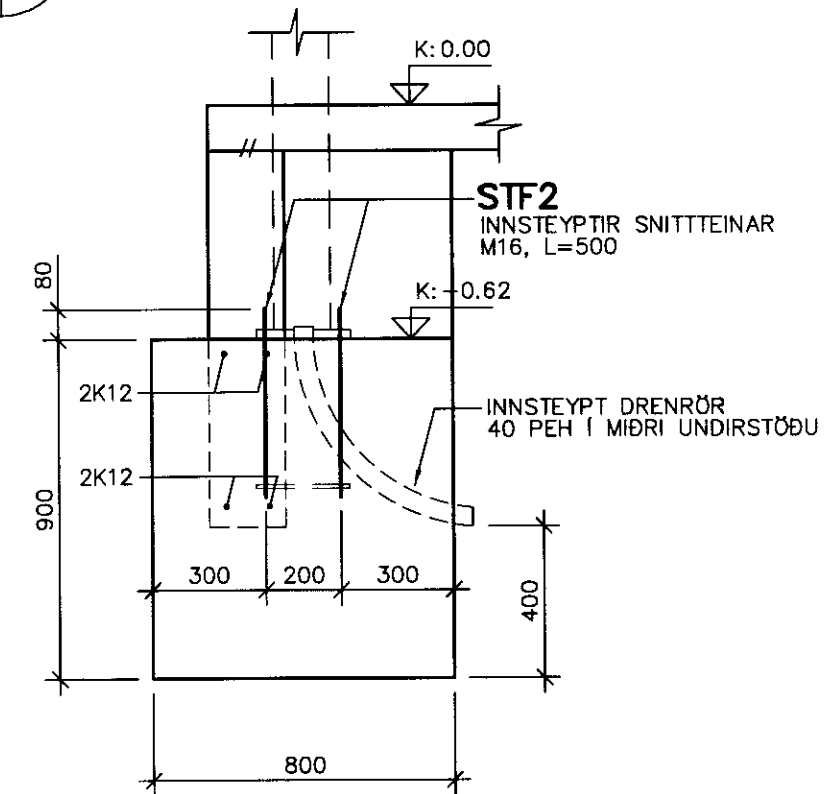
A SNIÐ 1:20



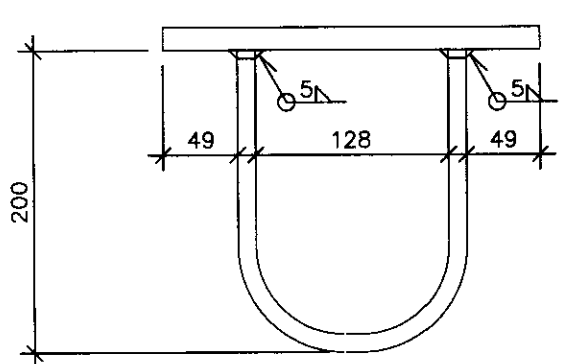
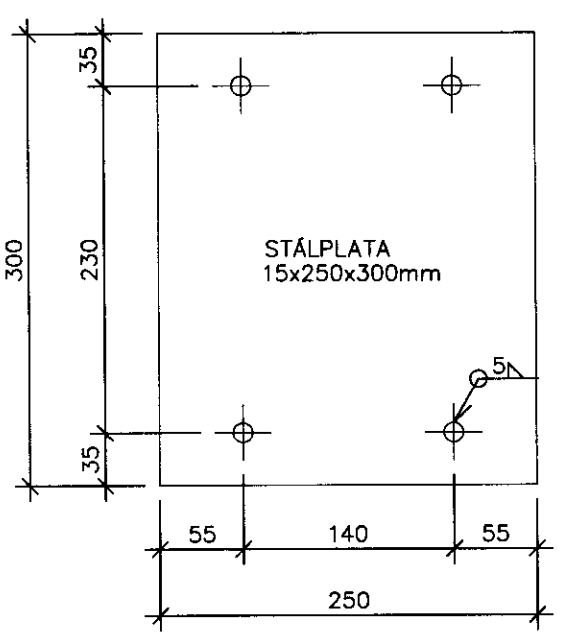
UNDIRSTAÐA U2 1:20
FJÖLDI: 4STK



B SNIÐ 1:20

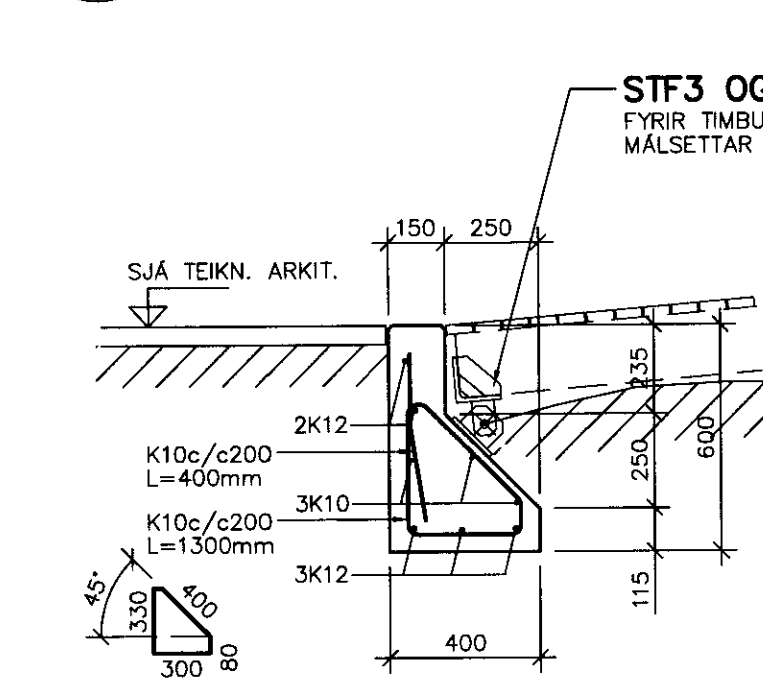


STÁLFASTING STF1 1:5
FJÖLDI: 16STK (HEITGALVANHÓÐ)

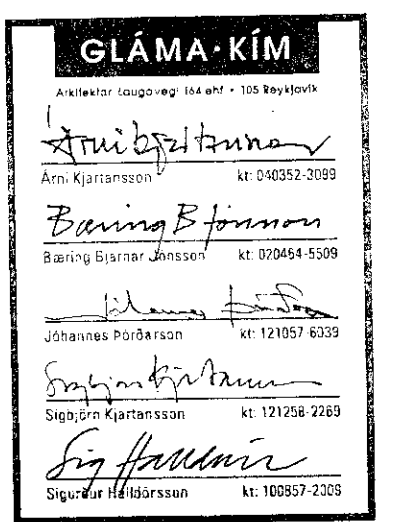
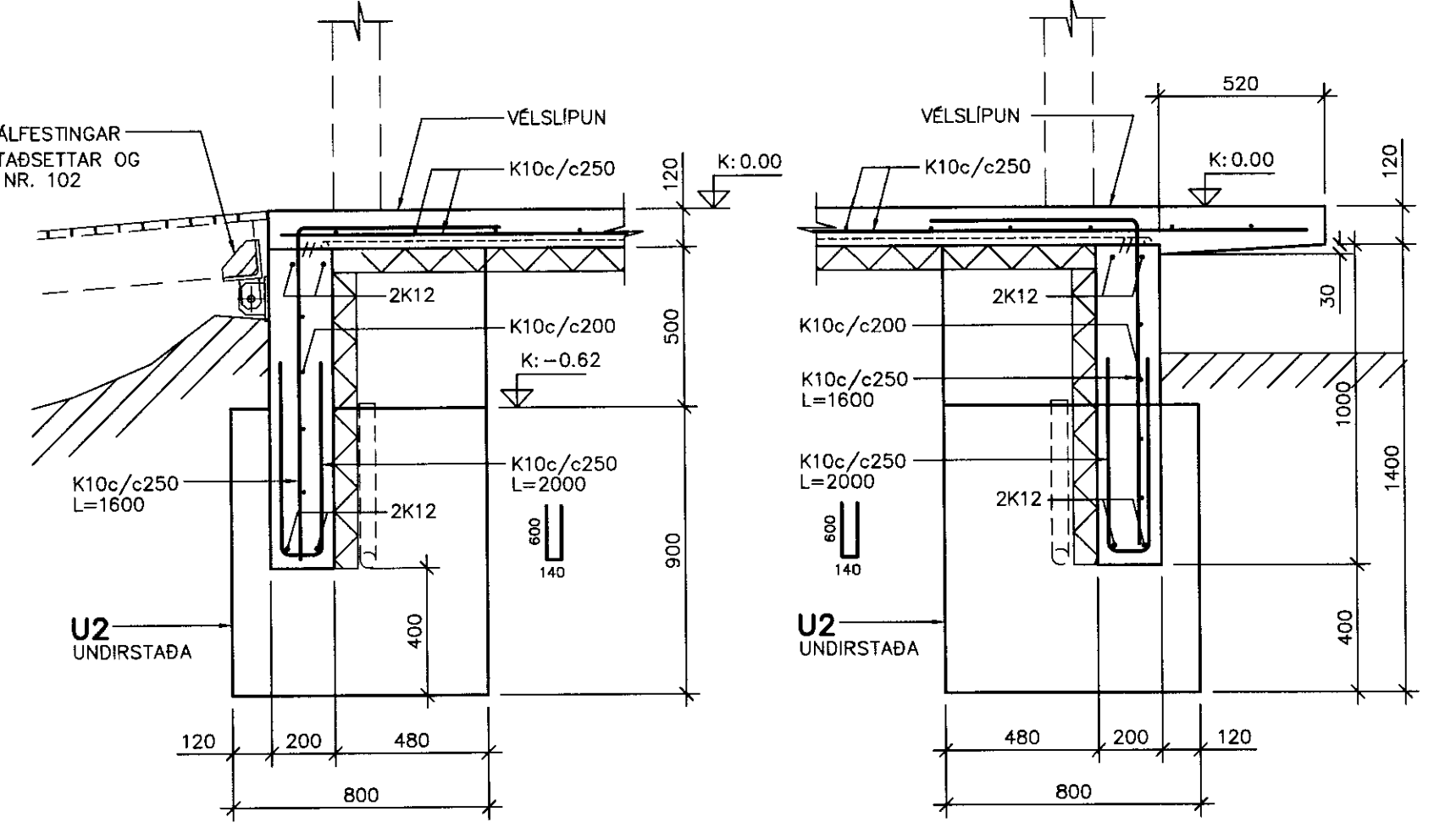
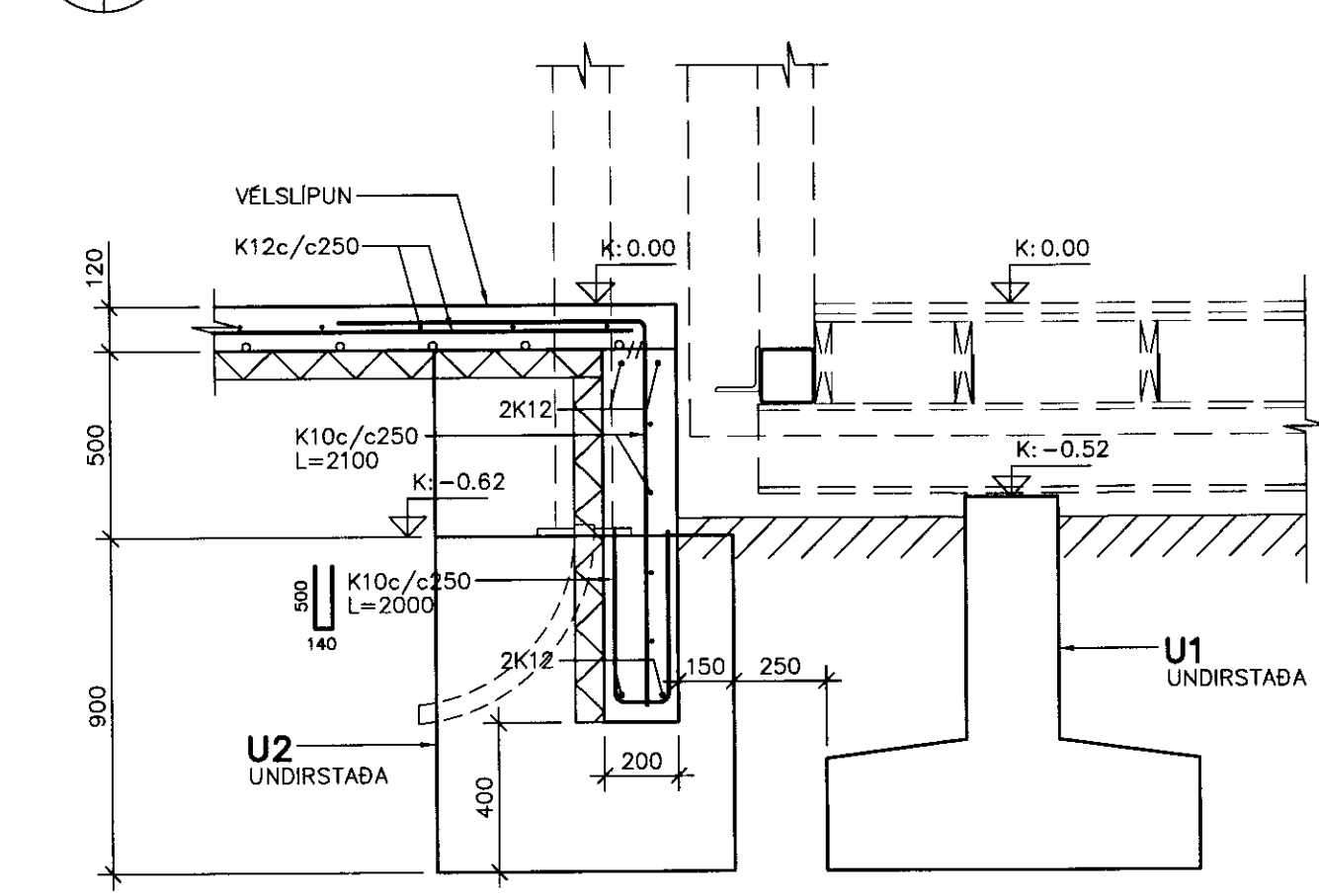


STÁLFASTING STF2 1:5
FJÖLDI: 4x4STK M16-500mm SNIITTEINAR =16STK

1 SNIÐ 1:20



2 SNIÐ 1:20



SKÝRINGAR:
ÖLL MÁL Í MM. ALLIR KÓTAR Í M. MÁL INNAN SVIGA SKAL ATHUGA NÁNAR Á STAÐNUM.

TILMÁNIR:
AFSTÖÐUMYND OG ALMENNAR SKÝRINGAR SJÁ TEIKN. NR. 100
TIMBURCÓLF, GRUNNMYND OG SNIÐ SJÁ TEIKN. NR. 102
ÞAKVIRKI, GRUNNMYND OG SNIÐ SJÁ TEIKN. NR. 103
STÁLGRIND, SMÍÐATEIKNING SJÁ TEIKN. NR. 104
LAGNIR Í LÖÐ SJÁ TEIKN. NR. 301
LAGNIR Í GRUNNI. SJÁ TEIKN. NR. 302

HAKIÐ - SNYRTINGAR - ÞINGVÖLLUM ÁRNESSÝSLU			
BR. 0705	DAGS. 16.07.2007	BREYTING	
VERKFRÆÐISTOFAN VIK EHF LAUGAVEGUR 16A, 2H. TH., 105 REYKJAVÍK SÍMI/FAX: 552-4956 GSM: 897-4956 KT: 441297-2389, NETT: VIK@SHOLF.IS		KVARÐI: 1:50, 1:20, 1:5 ÚTG. DAGS. 16.07.2007 VERK: 0705 BL. NR. 101 BR. SAH: [Signature] KT: 08156-4489 0705101.DWG	