

SKÝRINGAR:

- ① HITATÚPA: 80R 9KW (30>60°C 400V ÞRIR FASAR/ EINAR FARESTVEIT ehf.)
- ② HITAKÓTUR: OSO SUPER S 300 3KW (230V EINN FASI/EINAR FARESTVEIT ehf.)
- ③ ÞENSLUKER 8 L
- ④ D&LA: GRUNDFOSS UPS 25-40
- ⑤ ÖRYGGISLOKI: PRESCOR 25mm ÖPNAR VÍÐ 2.BAR ÁSAMT TENGINGU Á ÓTLOFTUNARRÖRI MÆÐ LOKA
- ⑥ STÖÐ FYRIR GÖLFHITA: DANFOSS CF2 (5 ÚTGANGAR)
- ⑦ GÖLFHITABÓGNADUR FRÁ DANFOSS: LOKAR: TWA-A-NC-24 VOLT DREIFIKISTUR MÆÐ TILHEYRANDI BÓNADI: FHD-3F FROSTLAGARBLANDA: 33% SKAL ÞOLA -15°C FROST

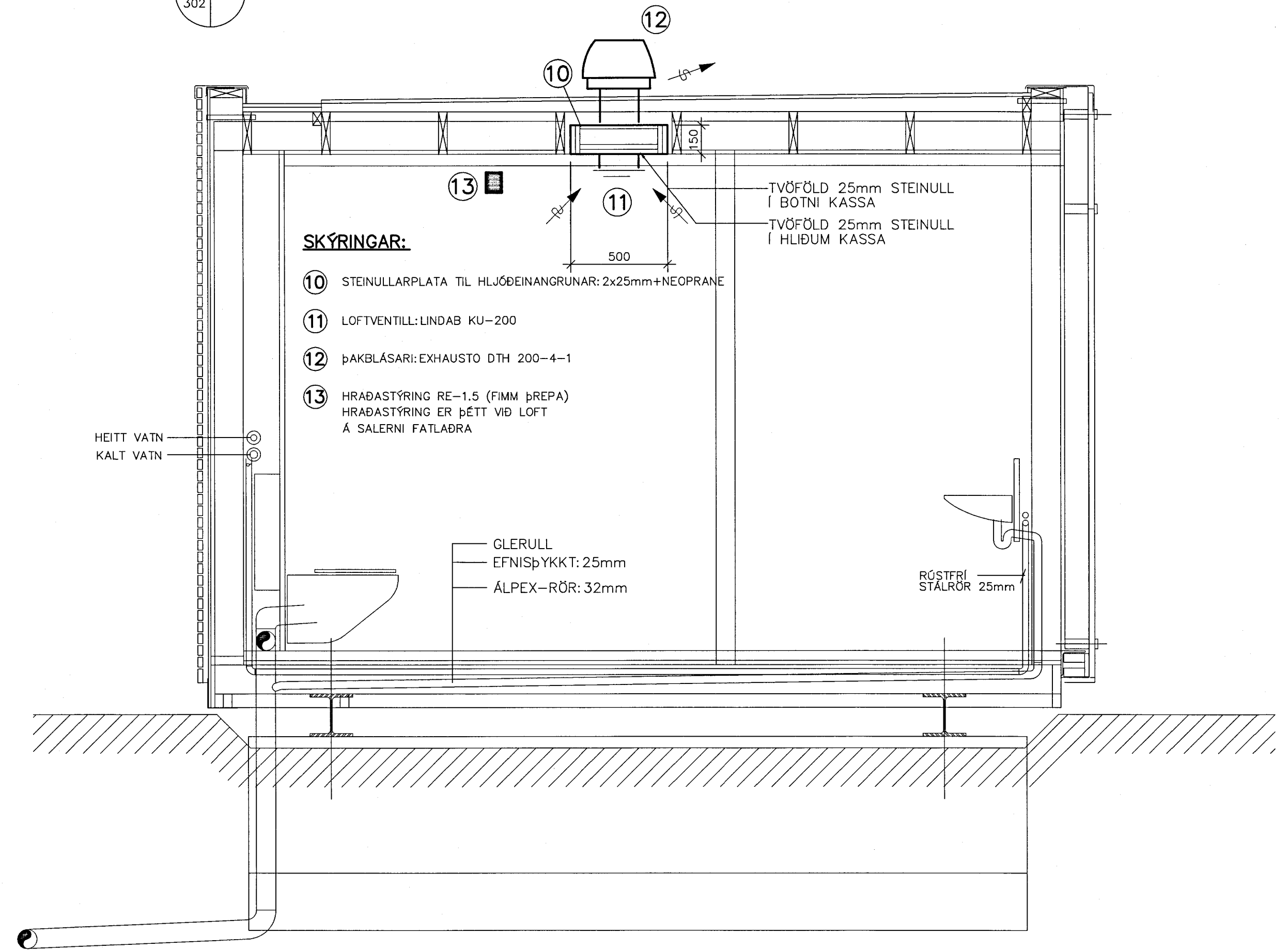
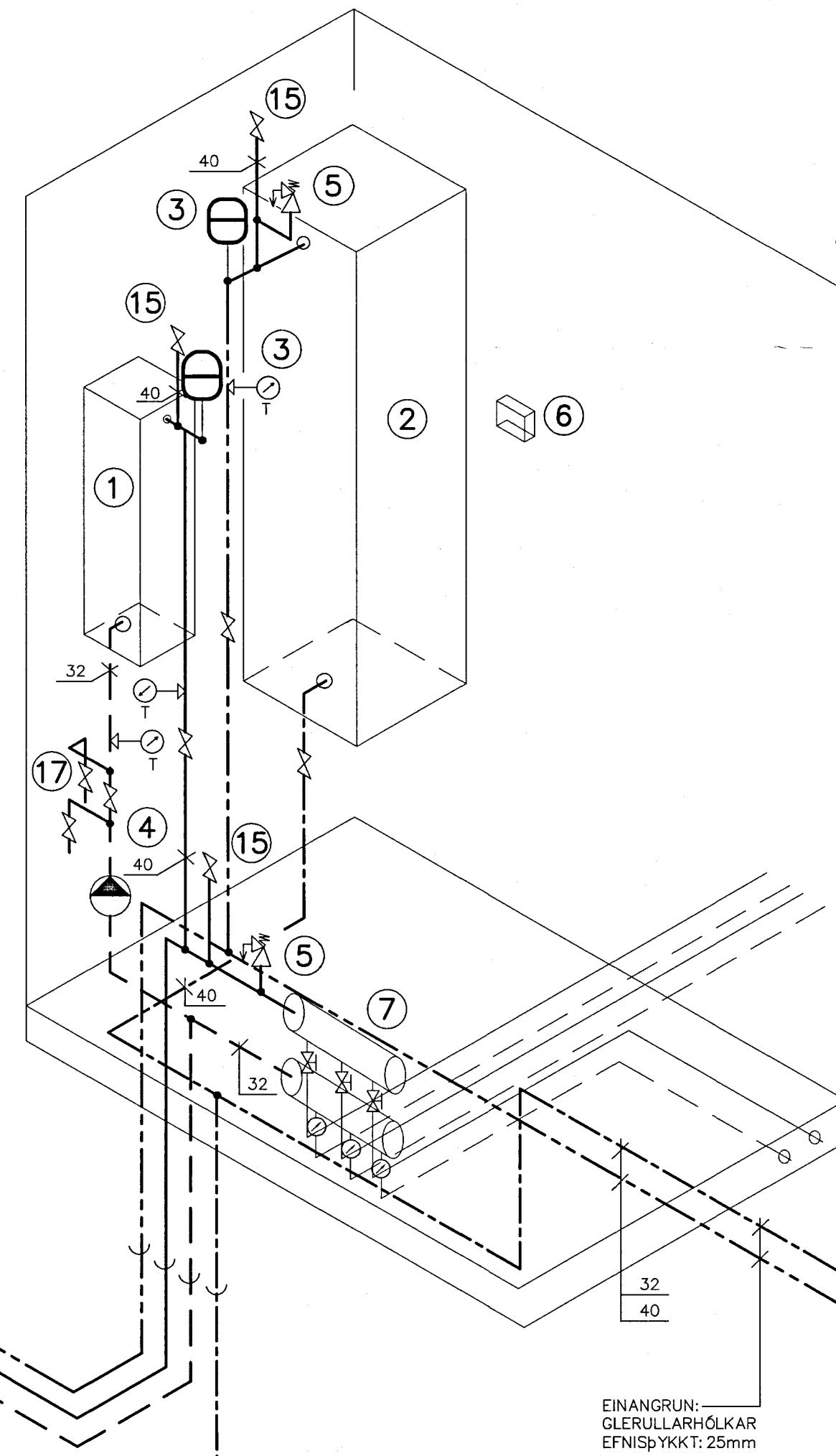
- ⑭ VÍÐVERUSKYNJARI (S. GUDJÓNSSON s.520-4500) KÓPULL: 31702 BOTN: 85300 STOPPAR BLÁSARA TUTTUGU MINGTUM EFTIR SÍÐUSTU SKYNJADA HREYFINGU Á SALERNI
- ⑮ ÓTLOFTUNARRÖR MÆÐ LOKA EFTIRLITSADILU ÖPNAR LOFTLOKA REGULEGA

- ⑰ LOKAR ÖPNA FYRIR SNJÓBRÆÐSLU

EINANGRUN: GLERULLARHÖLKAR EFNISÞYKKT: 25mm RÖR KLÆTT MÆÐ BYGGINGAPLASTI

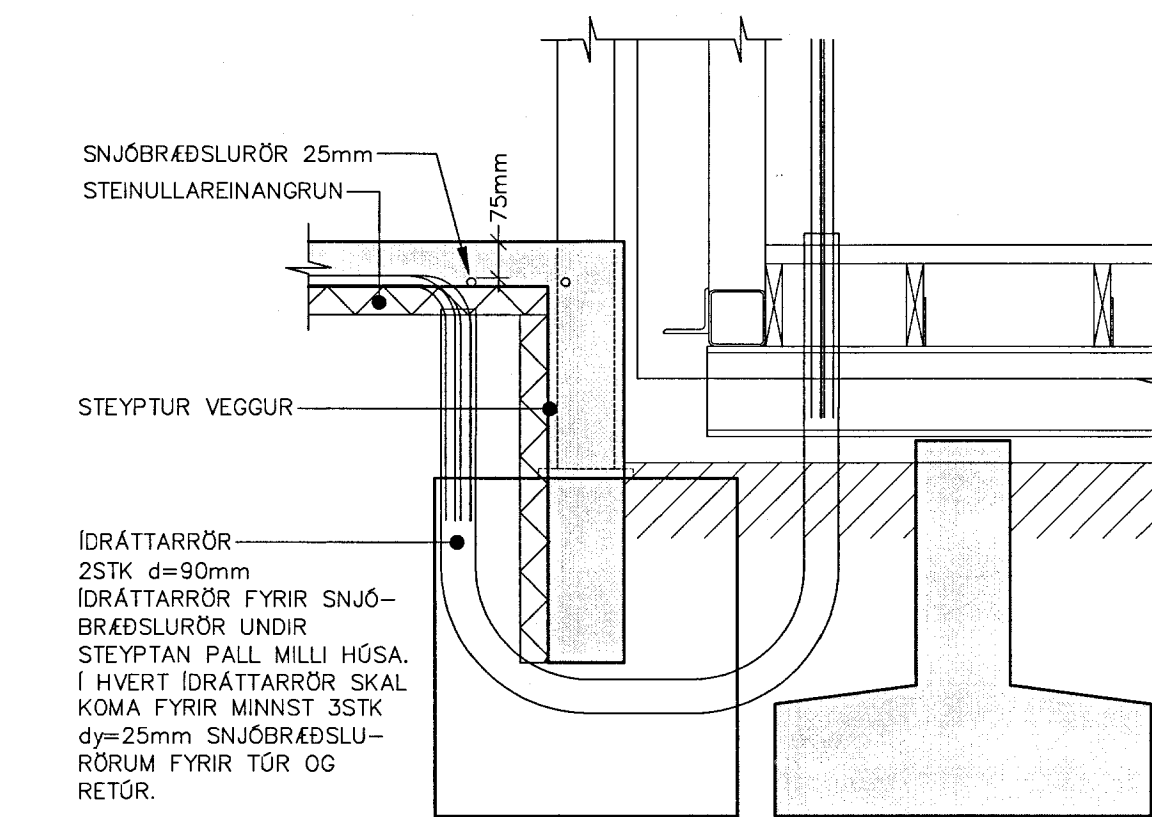
EINANGRUN: GLERULLARHÖLKAR EFNISÞYKKT: 25mm RÖR KLÆTT MÆÐ BYGGINGAPLASTI

EINANGRUN: GLERULLARHÖLKAR EFNISÞYKKT: 25mm



SKÝRINGAR:

- ⑩ STEINULLARPLATA TIL HLJÓÐEINANGRUNAR: 2x25mm+NEOPRANE
- ⑪ LOFTVENTILL: UNDAÞ KU-200
- ⑫ ÞAKBLÁSARI: EXHAUSTO DTH 200-4-1
- ⑬ HRADASTYRING RE-1.5 (FIMM ÞREPA) HRADASTYRING ER BÉTT VÍÐ LOFT Á SALERNI FATLABRA



SKÝRINGAR:

ÖLL MÁL Í MM. ALLIR KÓTAR Í M. MÁL INNAN SVIGA SKAL ATHUGA NÁNAR Á STAÐNUM.

TILVÍSANIR:

AFSTÖÐUWYND OG ALMENNAR SKÝRINGAR SJÁ TEIKN. NR. 300
LAGNIR Í GRUNNI OG INNILAGNIR SJÁ TEIKN. NR. 301
GÖLFHITI OG LOFTRÆSING SJÁ TEIKN. NR. 302

GLAMA KIM
 ARNAR KJARTANSSON
 ARNAR KJARTANSSON
 ÞORSTEINN ÞORVALDSSON
 SÍGURDUR KJARTANSSON
 SÍGURDUR KJARTANSSON
 SÍGURDUR KJARTANSSON

HAKID - SNYRTINGAR - ÞINGVÖLLUM ÁRNESSÝSLU

LAGNIR	REIKN.	KEE	MÁÍ 2007
TÆKJAKLEFI FYRIR NEYSLUVATNS- OG HITAKERFI	TEIKN.	KEE/IB	MÁÍ 2007
RÚMMYND OG SNID	YFIRF.	IB	MÁÍ 2007

VERKFRÆÐISTOFAN VIK EHF	KVARDI: 1:50	ÚTG. DAGS: 18.06.2007
LAUGAVEGUR 14A, 2H.TM., 105 REYKJAVÍK	VERK: 0705	BL. NR. 303
SM/FAX: 552-4956 GSM: 897-4956	SAMP:	KT. 08156-4689
KT: 441297-2389, NETF: VIK@SHOLF.IS		