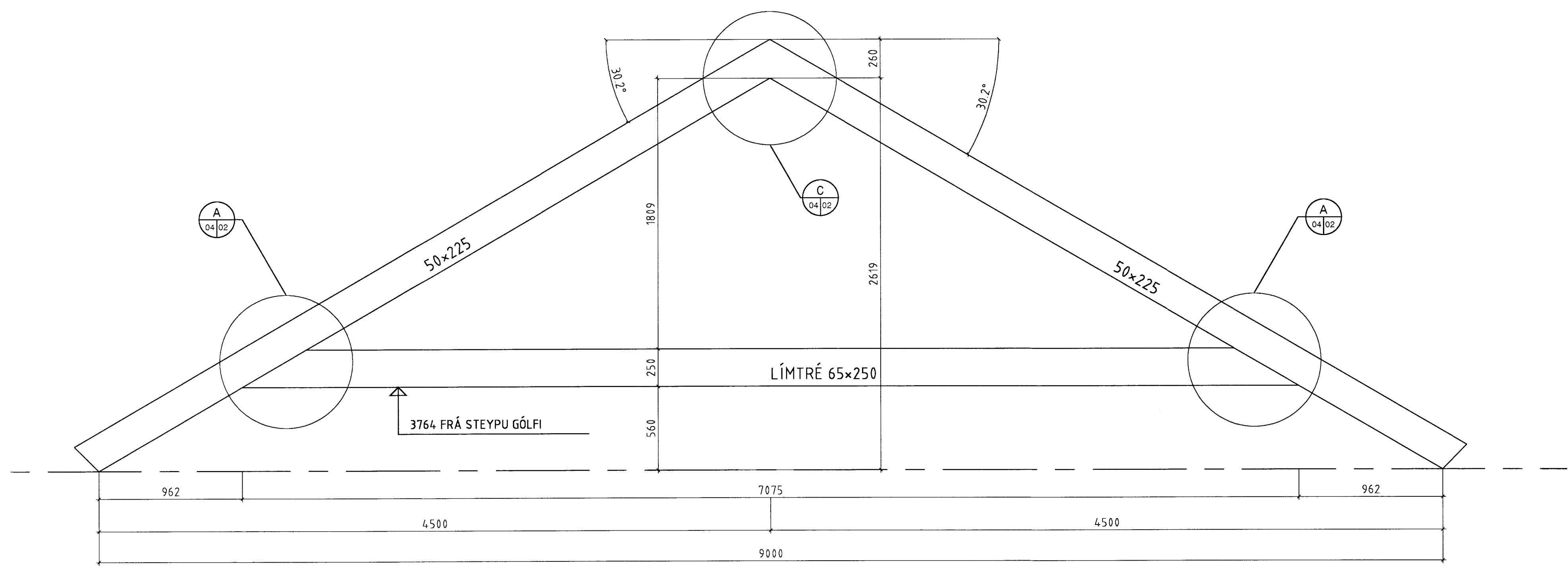
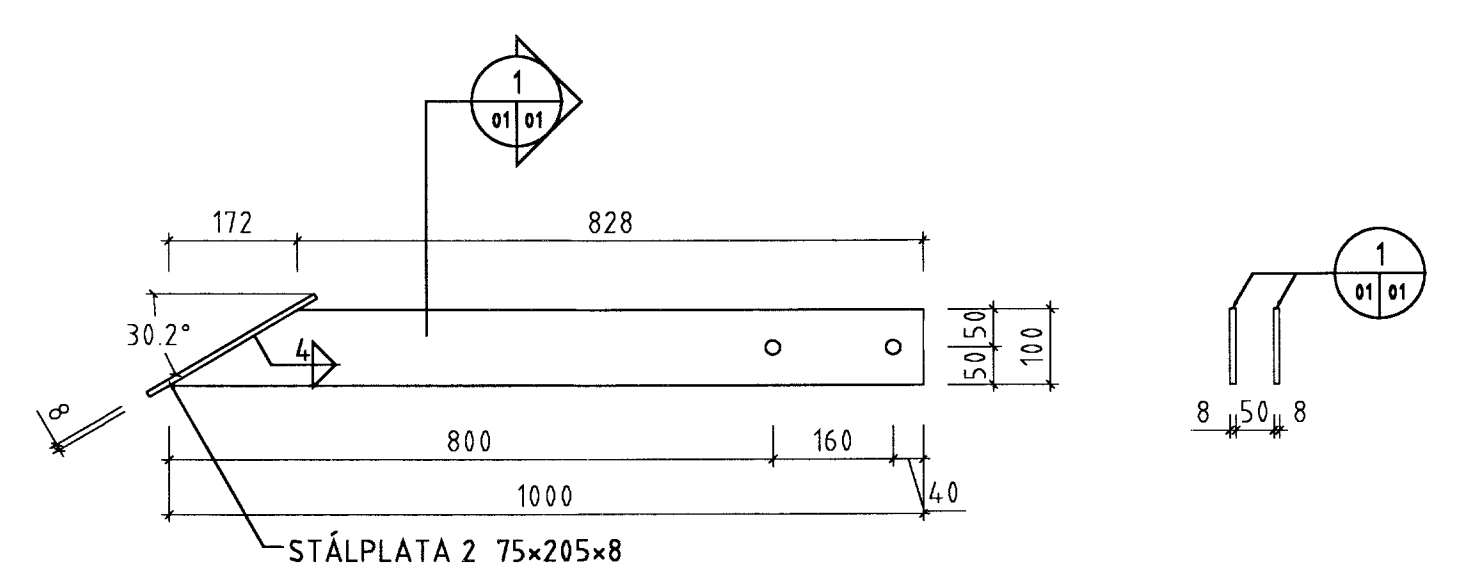


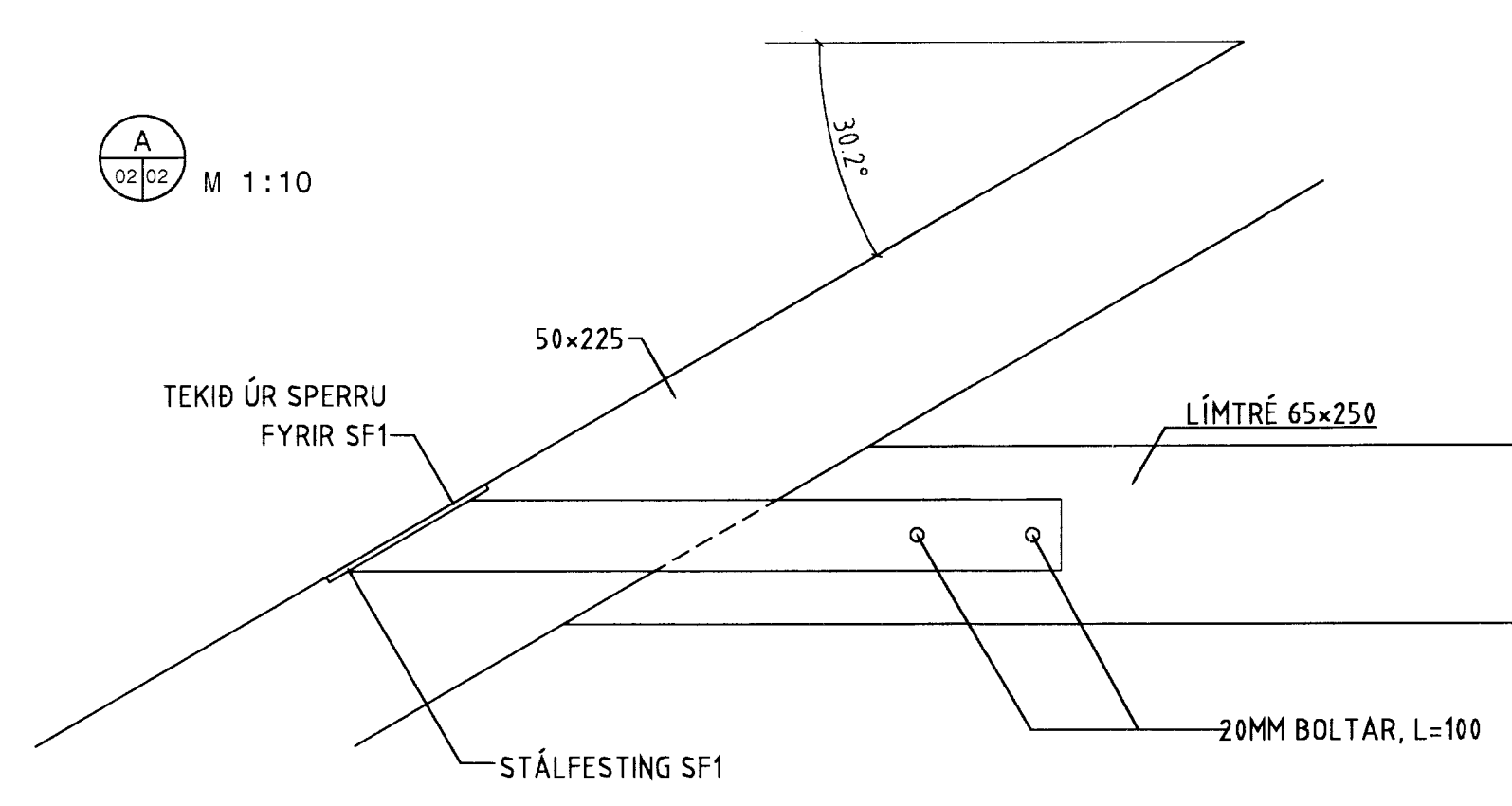
ÞAKSPERRUR MED DRAG- OG ÞRÝSTIBANDI. (5 STK) M 1:20



STÁLFASTING SF1 (10 STK) M 1:10



A 02/02 M 1:10



ÁRITUN ABALHÖNNUBAR KT

SJÁ SKÝRINGAR Á TEIKN. NR. -1-00

1	15.08.06		
NR	DAGS	BREYTING	SAMÞ



HEIDARBÆR LÓÐ 170203			
ÞINGVÖLLUM BLÁSKÓGABYGGÐ			
ÞAKSPERRUR MED DRAG- OG ÞRÝSTIBANDI (YFIR STOFU)			
MKV 1:20, 1:10	TEIKN HB	DAGS ÚTG 20.06.06	TEIKN NÚMÉR 1067-1-04
ÁRITUN HÖNNUBAR KT			SAMÞYKKT
HÖNNUBUR BREYTINGAR	DAGS BREYTINGAR 15.08.06	BREYTING NR 1	