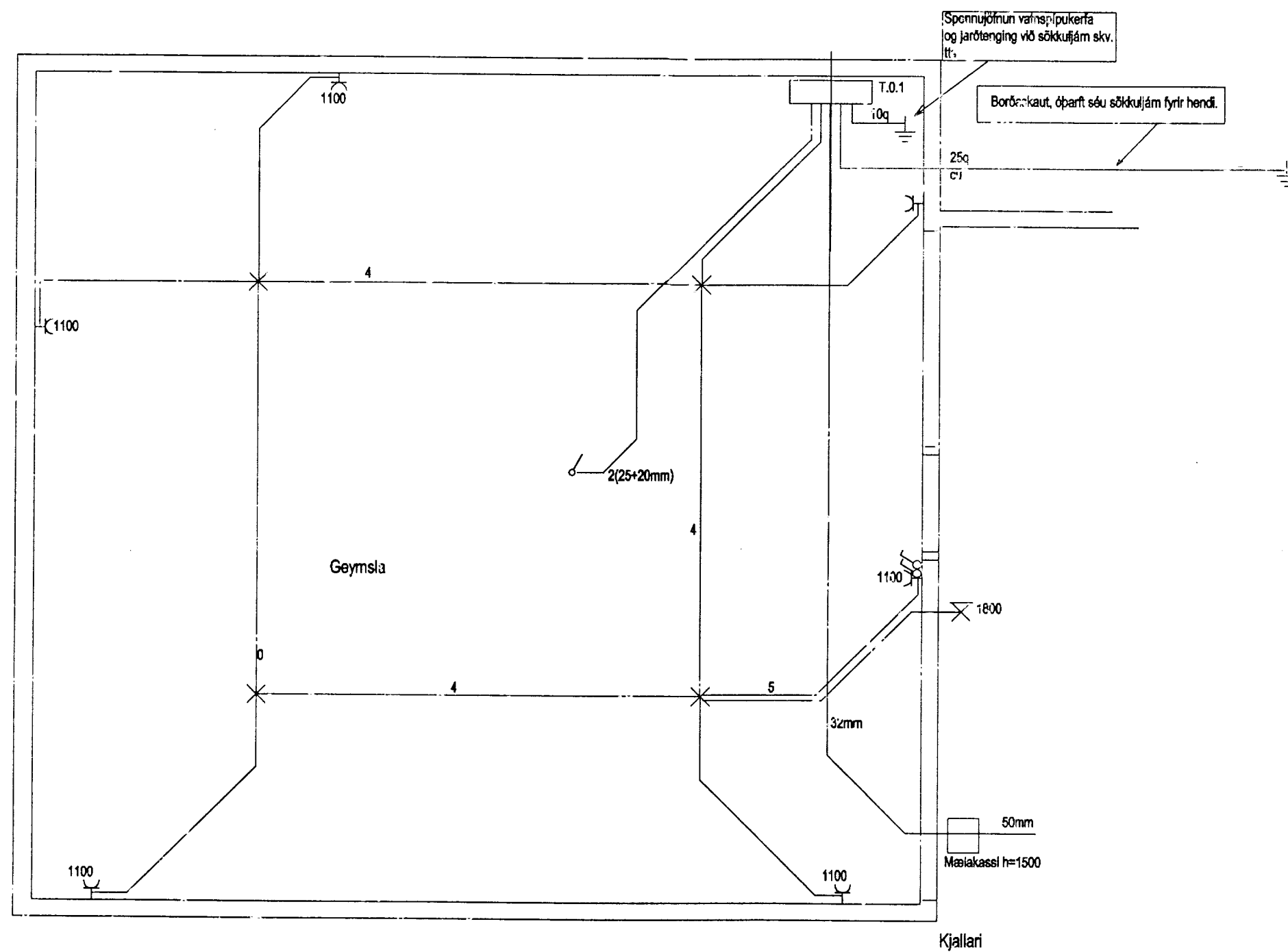
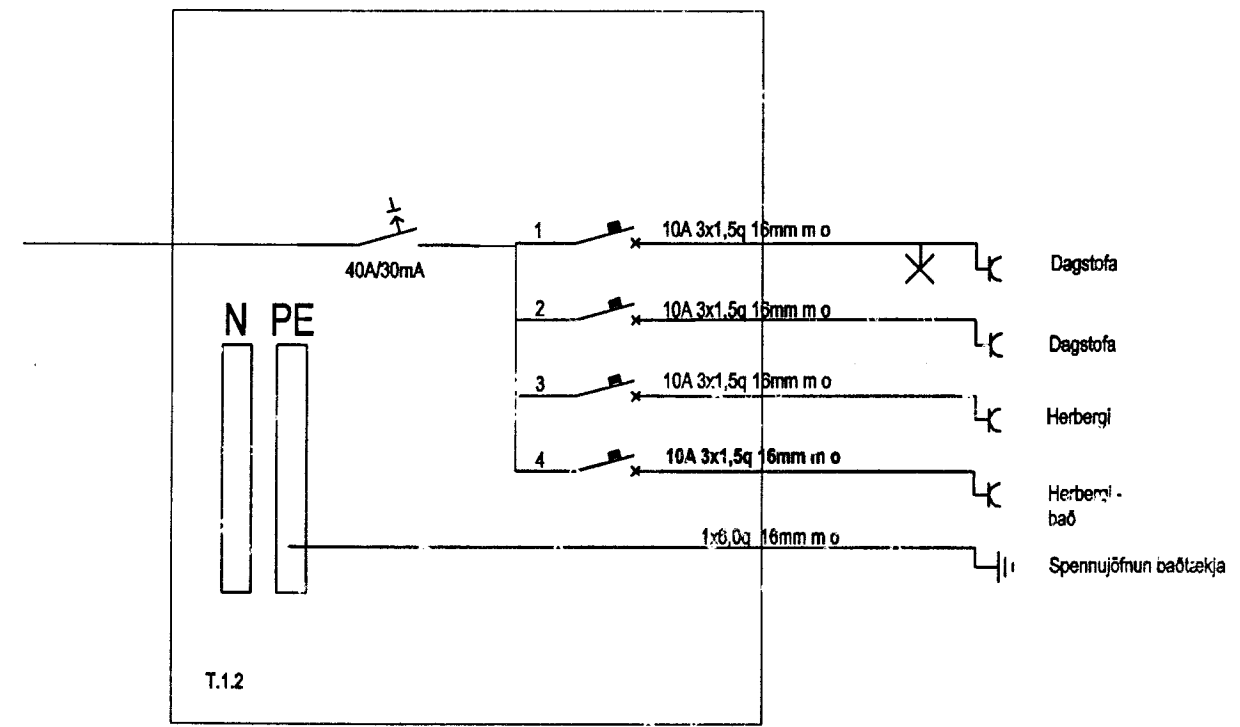
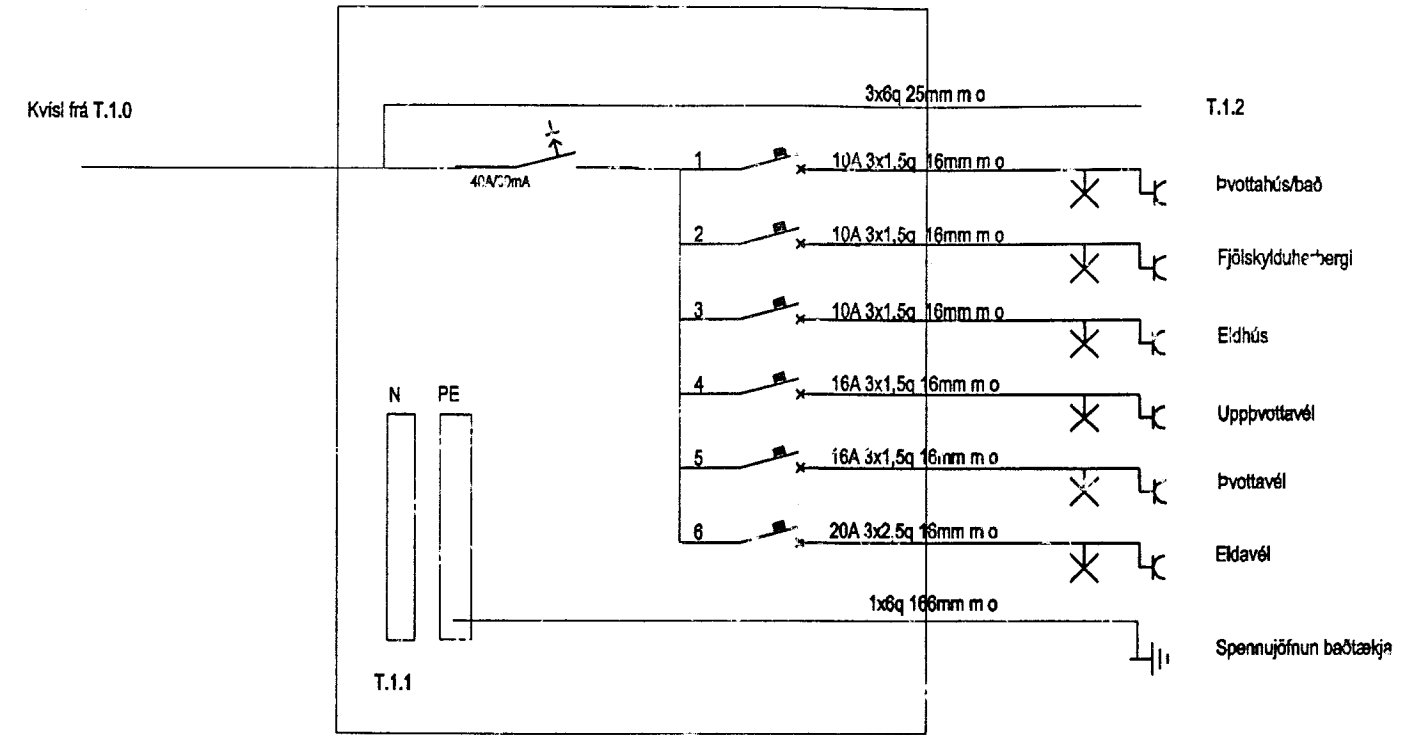


Tafla: T.1.0 í geymslu í kjallara.
230V



Rafmagnstöflur

Við frágang inntakskassa RARIK skal hafa hliðsjón af leiðbeiningum tts. (bls.27)
Töflukassi er á hverri hæð. T.1.0 – T.1.1 – T.1.2 þeir skulu vera 24 greina greinikassar. Viðtengingar og frágang búnaðarí töflum skal styðjast við skýringarmynd T11 í tts. Varbúnaður skal hafa 10 kA skamhlaupsþol. Varnarráðstöfun töflu skal vera hlífðareinangrun. Merkingar skulu vera kerfismerkingar raforkukerfis og jarðbindinga, einnig skal taflan merkt rafverktaka hússins. Búnaður merktur á skýran og auðskiljanlegan hátt. Merkingar skulu gerðar úr varanlegu efni. Rafagnateikning í stærð A3 skal fylgja töflunni í sérútbúnum vasa innan á töfluhurð.



| | | | | | |
|---|-----------------|------------------------------|--|-------------------|-------------|
| Hannað: Ásgr | Yfirfarið: Ásgr | Samþykkt: <i>[Signature]</i> | Breytt: a | Dags.: 2023-03-03 | Mát: Ekkert |
| Skinfaxi ehf rafmagnsráðgjöf | | | Sumarhús, lóð 330 í Svínahlíð v/Þingvallavatn Einlínu-töfluteikning | | |
| Grundarmára 14 201 Kópavogi Sími: 554 6058, 899 4750 net: skinfaxi@skinfaxi.is vefur: www.skinfaxi.is kn:271239-7659 | | | Útgáfa: A | Blað: 4/4 | |