

# ALMENNT

## GRAFÍSK TÁKN

- A Tákna hæðarkóta á hlíðar- og sniðmynd.
- B Tákna hæðarkóta á grunnmynd.
- 120 Tákna þykkt byggingarhluta, hér 120 mm.
- Tákna stöyðuskil.
- Tákna yfirborð fyllingar eða jarðvegs.
- Tákna yfirborð klappar eða móhelli.

## ADRAR SKÝRINGAR

Öll ónefnd mál eru í millimetrum (mm) og hæðarkótar í metrum (m).  
Málsetning og hæðarkótar innan sviga endurskoðast á byggingarstað.  
Á grunnmynd af plötum er sniðló tekid undir plötu, sem sýna á.  
Óheimilt er að taka mál upp af teikningum.

## MÁLSETNING Á GÖTUM

- Gat á grunnmynd eða hlíðarmynd er táknað með stærð a x b.
- Gat í þverskurð á grunnmynd eða hlíðarmynd er táknað með stærð a x h, BK = hæðarkóti á neðri brún gats.
- Hringlaga gat á grunnmynd eða hlíðarmynd er táknað með þvermál ø, MK = hæðarkóti á miðju gats.

## MÁLSETNING Á TEIKNINGUM

- Helti stæmyndar eða deilis. Kvarði sniðs eða deilis. Snið 1:20. Númer teikningar þar sem deili er sýnt.
- Helti stæmyndar eða deilis. Kvarði sniðs eða deilis. Snið 1:10. Númer teikningar þar sem deili er sýnt, ef snið er á fleiri en einni teikningu.
- Merkir breytingu.

## ÁLAGSFORSENDUR

Notálag:  
Álagskröfur eru samkvæmt gildandi þjóðarskiðjum með FS ENV 1991 stöðlum.  
Ekki er gert ráð fyrir neinni umferð á þakinu og því er notálag á því 0 kN/m<sup>2</sup>.  
Á öðrum stöðum er notálag í flokki C3.

Vindálag:  
Álagskröfur eru samkvæmt gildandi þjóðarskiðjum með FS ENV 1991 stöðlum.  
Grunngildi vindhraða er 35,5 m/s.

Snjóálag:  
Álagskröfur eru samkvæmt gildandi þjóðarskiðjum með FS ENV 1991 stöðlum.  
Grunngildi snjóálags er 1,00 kN/m<sup>2</sup>.

Jarðskjálftaálag:  
Álagskröfur eru samkvæmt gildandi þjóðarskiðjum með FS ENV 1998 stöðlum.  
Grunngildi yfirborðshróðunar er 0,3g.

Grundun:  
Húsið skal grundað á vei þjappaða fyllingu.  
Leyfilegt álag á fyllingu er 500 kN/m<sup>2</sup>.

# BENDISTÁL

## SKILGREININGAR OG MERKINGAR

Vísao er til verkýsingar um almenn ákvæði og kröfur til efnis, geymslu, meðferð bendistáls og bendingar.

Bendistál merkt K er suðuhæft kambstál B500C í samræmi við NS3576-3.

Lýkill fyrir merkingu bendistáls kemur fram á viðkomandi teikningu á forminu:  
aKbx L=z eða Nr. y cx

- a Fjöldi stanga.
- K Stálgerð.
- b Þvermál stangar í mm.
- cx Bil milli stanga í x mm.
- y Númer stangar í járnskrú.
- z Lengd stangar í mm.

## TÁKN

- Bendistál almennt og í neðri brún plötu eða nærfleti veggjar.
- Bendistál í efri brún plötu eða fjárfleti veggjar.
- K10 c200 L=3000 Bendistál af gerð K, með þvermál ø10 mm og lengd 3000 mm, leggst með 200 mm milli milli á svæði sem mállinan nær yfir.
- 2K12 L=3000 Bendistál af gerð K, með þvermál ø12 mm og lengd 3000 mm.
- Gefur stefnu bendistáls sem leggst næst yfirborði steypu.

## STEYPUHULA BENDISTÁLS

Lágmarkssteypuhula er skv. eftirfarandi töflu nema annað sé sýnt á teikningum.

Umhverfi	Byggingarhluti (fjarlægðir í mm)				
	Plötur neðri brún	Plötur neðri brún	Veggir	Bitar	Súlur
Steypa innanhúss og undir klæðningu	20	20	20	20	20
Steypa utanhúss eða þar sem eru miklar raka- og hitabreytingar	40	40	40	35	35
Steypa að jarðvegi eða vatni	40	40	40	40	40

Leyfileg víkmörk frá tilgreindri steypuhulu eru +10 mm og -5 mm.  
Þar sem raufer eru gerðar í steypu skal steypuhula mibást við mál frá steypuyfirborði í rauf að bendistál.

## MINNSTA FJARLÆGD MILLI BENDISTANGA

Lágmarksfjarlægð milli bendistanga, lóðrétt (V) og lárétt (H) er skv. eftirfarandi töflu.

Þvermál stangar, ø (mm)	12	16	20	25
V = minnsta bil lóðrétt (mm)	32	32	32	32
H = minnsta bil lárétt (mm)	42	42	42	50

Töftugildin glida fyrir hámarkskomastærð fylfilla allt að 32 mm.

## SKEYTILENGD BENDISTÁLS

Lágmarkskeytillengd bendistáls er skv. eftirfarandi töflu.

Þvermál stangar, ø (mm)	8	10	12	16	20	25
Lágmarkskeytillengd bendistáls (mm)	320	400	500	640	800	1000

Í plötum og veggjum skal ekki skeyta meira en þrjú hvern járn í sama sniði nema annað sé sýnt á teikningum.

Keytillengd bendistáls við vixlagningu skal vera minnst 40 x ø (ø = þvermál stangar) ef annað kemur ekki fram á teikningum.

Ef ekki eru fyrirhætt um annað skal miða við að keytillengd sé samkvæmt eftirfarandi:

Keyting innan við 30% í sniði 40 x ø.  
Keyting meira en 30% í sniði 60 x ø.

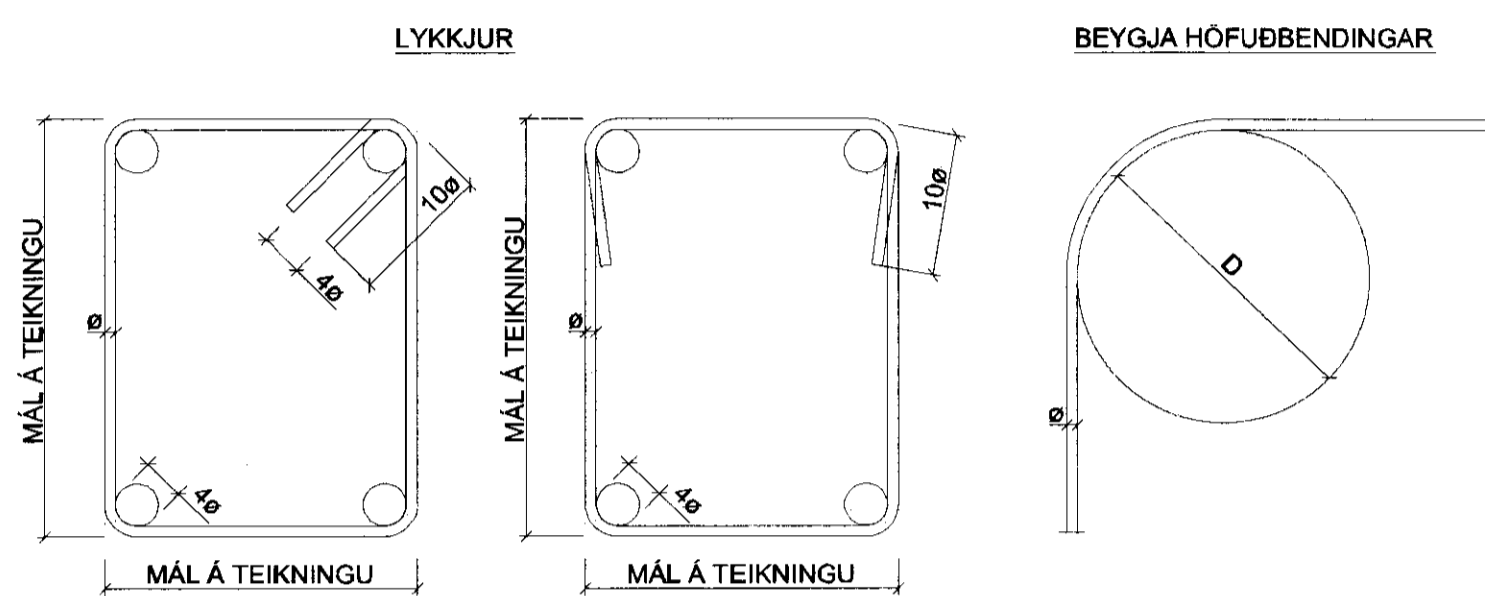
## BEYGING BENDISTÁLS

Bendistál skal ekki beygja krappar en fram kemur í eftirfarandi töflu.

Minnta steypuhula horrétt á beygjuplan.	Beygjur og krókar á lykkljum, krókar á höfuðbendingu		Uppbyggð höfuðbending eða aðrar beygjur		
	ø < 20 mm	ø ≥ 20 mm	> 100 mm og > 7 ø	> 50 mm og > 3 ø	≤ 50 mm og ≤ 3 ø
Þvermál stangar ø	4 ø	7 ø	10 ø	15 ø	20 ø

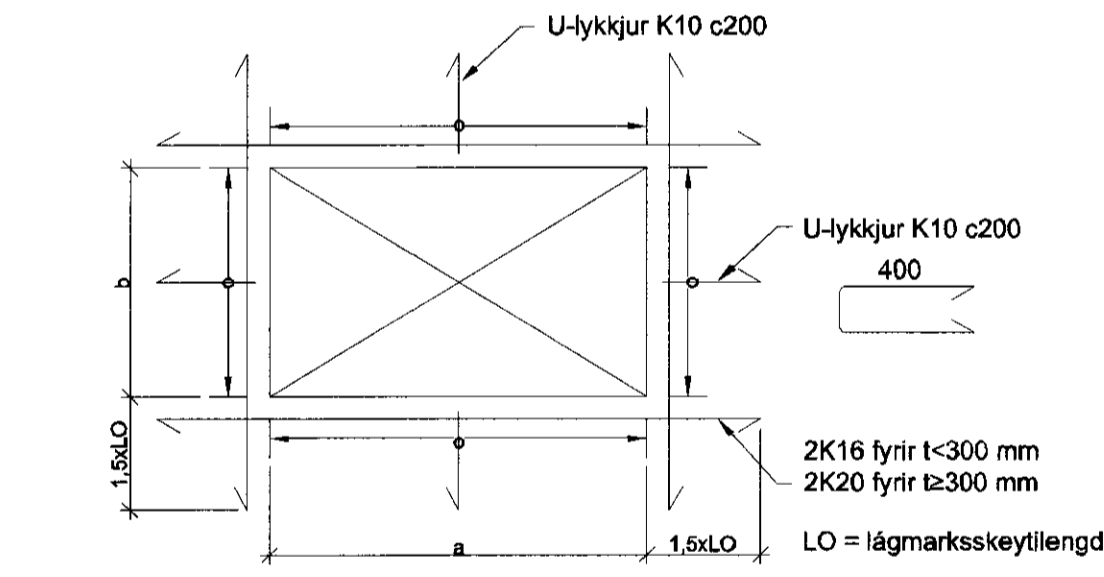
ø = þvermál stangar (mm).  
D = minnta þvermál beygjuskiðu (mm).

Festilengd og gerð samskeyta í lykkljum skal vera eins og sýnt er skv. eftirfarandi mynd.



## VIÐBÓTARBENDING VIÐ ÖP

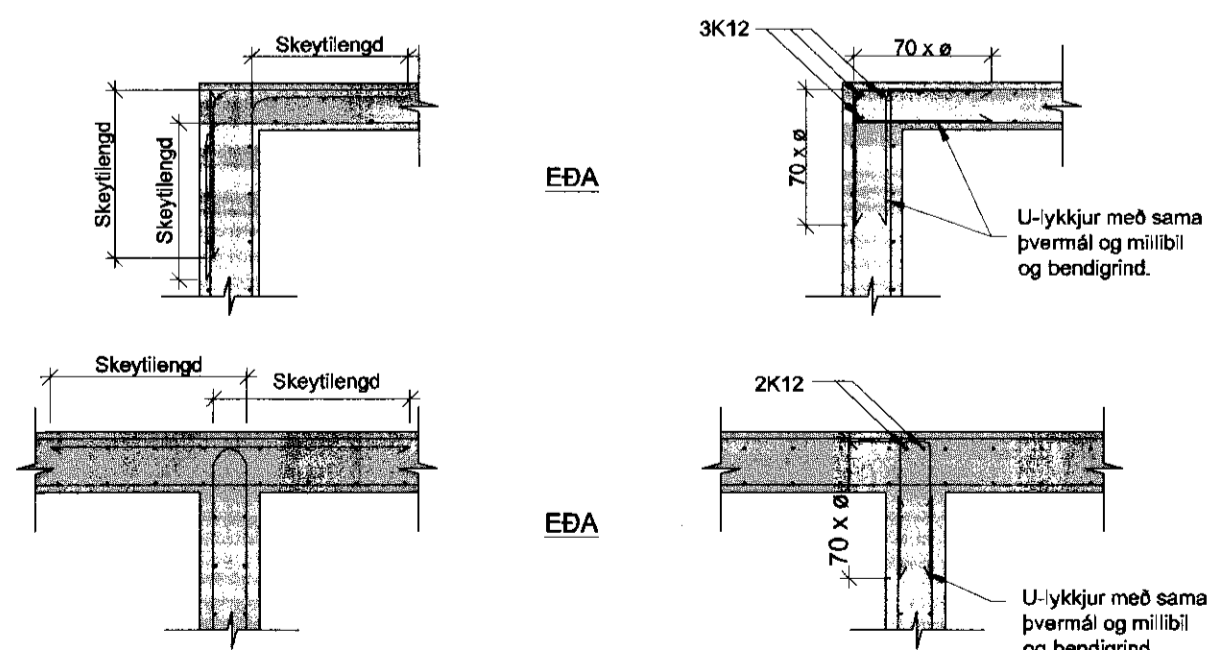
- Viðbótarbending við öp skal vera skal vera eftirfarandi, nema annað komi fram á teikningum.
- a) Enga viðbótarbendingu þarf umhverfis öf ef lengd sérhverrar hlíðar opsins er minni en 200 mm.  
Höfuðbending skal sveigð framhjá opinu.
- b) Kröngum op sem eru stærri en 200 x 200 mm en minni en 1500 x 2200 mm skal leggja eftirfarandi bendingu (= þykkt steypuhula):  
2K12 sem ná 700 mm út fyrir öp, fyrir t<200 mm  
2K16 sem ná 1000 mm út fyrir öp, t≥200 mm
- c) Við stærri öp en 1500 x 2200 mm skal leggja viðbótarbendingu umhverfis öpið skv. eftirfarandi mynd.



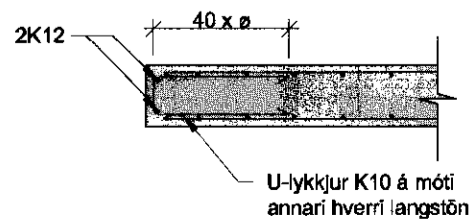
## TENGING BENDIGRINDA

Frágangur bendingar nema annað sé sérstaklega sýnt á teikningum.

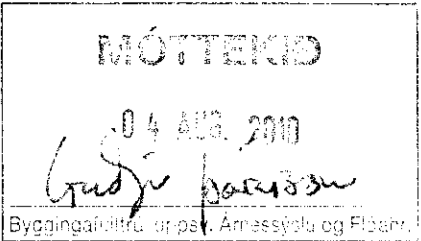
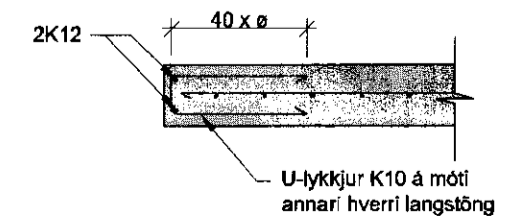
### VEGGHORN, TVÖFÖLD GRIND



### VEGG- OG PLÖTUENDAR, TVÖFÖLD GRIND



### VEGG- OG PLÖTUENDAR, EINFÖLD GRIND



# STEINSTEYPA

Öll steypa, steypufeni og steypuvinna skal fullnægja kröfum byggingareglugerðar. ÍST EN 206-1:2000 + A1:2004 + A2:2005 og ENV 13670-1:2000, með þeim breytingum sem tilgreindar eru í verkýsingu.

Steypugerð og kröfur um steypugæði eru eftirfarandi:

Steypugerð	ST-I	ST-II
Styrkleikaflokkur	C25/30	C35/45
Sementsmagn (kg/m <sup>3</sup> )	>300	>340
Löflinnihald (%)	7-8	7-8
Kornastærð, Dmax	32	32
Sigmáslflokkur	S2	S2
Vatnssementstala (v/s)	< 0,55	< 0,40
Yfirborð loftþóla (mm-1)	25	25
Fjarlægðarstuðull lofts	< 0,2	< 0,2

Steypugerð ST-II er notuð í útmannvirki þar sem yfirborð steypunnar er ekki varð sérstaklega. Í mannvirki sem eru í snertingu við það, þar sem sýnt er á teikningum og annars staðar þar sem eftirlitsmaður eða hönnuður óskar. Í forsteypa byggingarhluta skal einnig vera steypugerð ST-II. Í öll önnur mannvirki er notuð steypugerð ST-I.

# TRÉVIRKI

Allt efni og vinna skal vera í samræmi við Íslenskan staðal ENV 5 með Íslenskum þjóðarskiðjum.

Timbur í spennur í svölum skal allit standast kröfur sem gerðar eru til timburs af styrkleikaflokki K18 (T1, C18).

Allir Kertó-bitar skulu vera af víðurkenndri gerð með vottum skv. reglugerð þar sem timbur liggur að steypu skal setja ræmu af asfaltþappa á milli.

Allir naglar, boltar, skrúfur og festjárn í þökum og veggjálkæðningum skulu vera heilgaivanhúðað.

16 mm krossviður í þaki skal negldur með gaivanhúðuðum saum 31/80. Negla skal með 75mm milli milli á útblúna þatna og 100mm milli milli inná miðri plötu.

# STÁLVIKRI

Stál í burðarvirki skal vera, S235JR, samkvæmt ÍST/EN 10025:1990 + A1:1993. Efninu skal fylgja vottorð framleiðanda skv. ÍST/EN 10204-3.1 (DIN 50049-3.1B).

Suðufeni skal vera samsvarandi að gæðum, öll suðuvinna skal fullnægja ákvæðum staðals ÍST EN 1011 og suðugæði skulu standast kröfur í flokki C skv. ÍST EN 25817:1992. Suðumenn skulu hafa hæfnisvottorð skv. ÍST EN 287-1.

Boltar skulu vera af gæðaflokki 8.8. Nema annars sé getið á teikningum.

Allt stál skal vera heiltsínkhúðað > 120 µm og fyrir heiltsínkhúðun skal það sandblásið með hreinleika > S 2,5 skv. ISO 8501-1:1998 (SIS 05 59 00) og hjúfleik að lágmarki "Medium" G skv. ISO 8503 1-4. Málagerfi annað en sínkhuðun sjá kröfur arkitekta.



A 07 06 2010		Vinnuteikning		Samb.	
Nr.	Dagur	Breyting			
Frumsærð blað:	Minnkað í miv: 1:2	Miv:	Dagur:	Verk nr.:	Teikn nr.:
A1	A3		16.04.2010	V5079192	B-000
Hannað:	Teiknað:	Yfir:	HBG	HBG	PSP
VERKFRÆÐISTOFA SUBURNESJA Vikurbraut 13, 230 Reyknesbæ Sími: 4 200 100, Fax: 4 200 111 Veffang: http://www.vsa.is Netfang: vs@vsa.is			Gufubað við Laugarvatn Laugarvatn Burdarskýringar		
Samb.:		Samb. og afhendingarmáttur:		Kl. 0908563249	