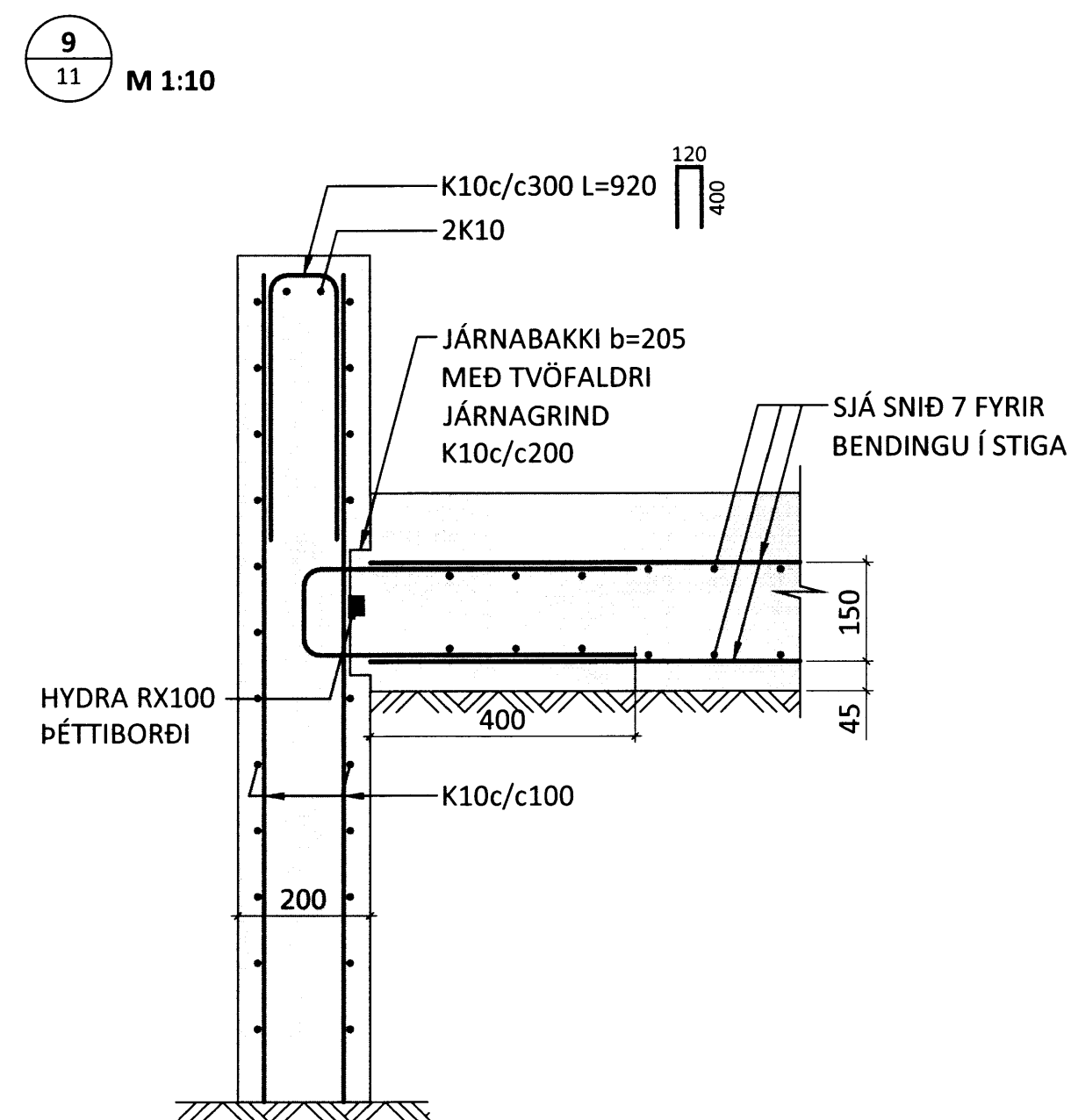
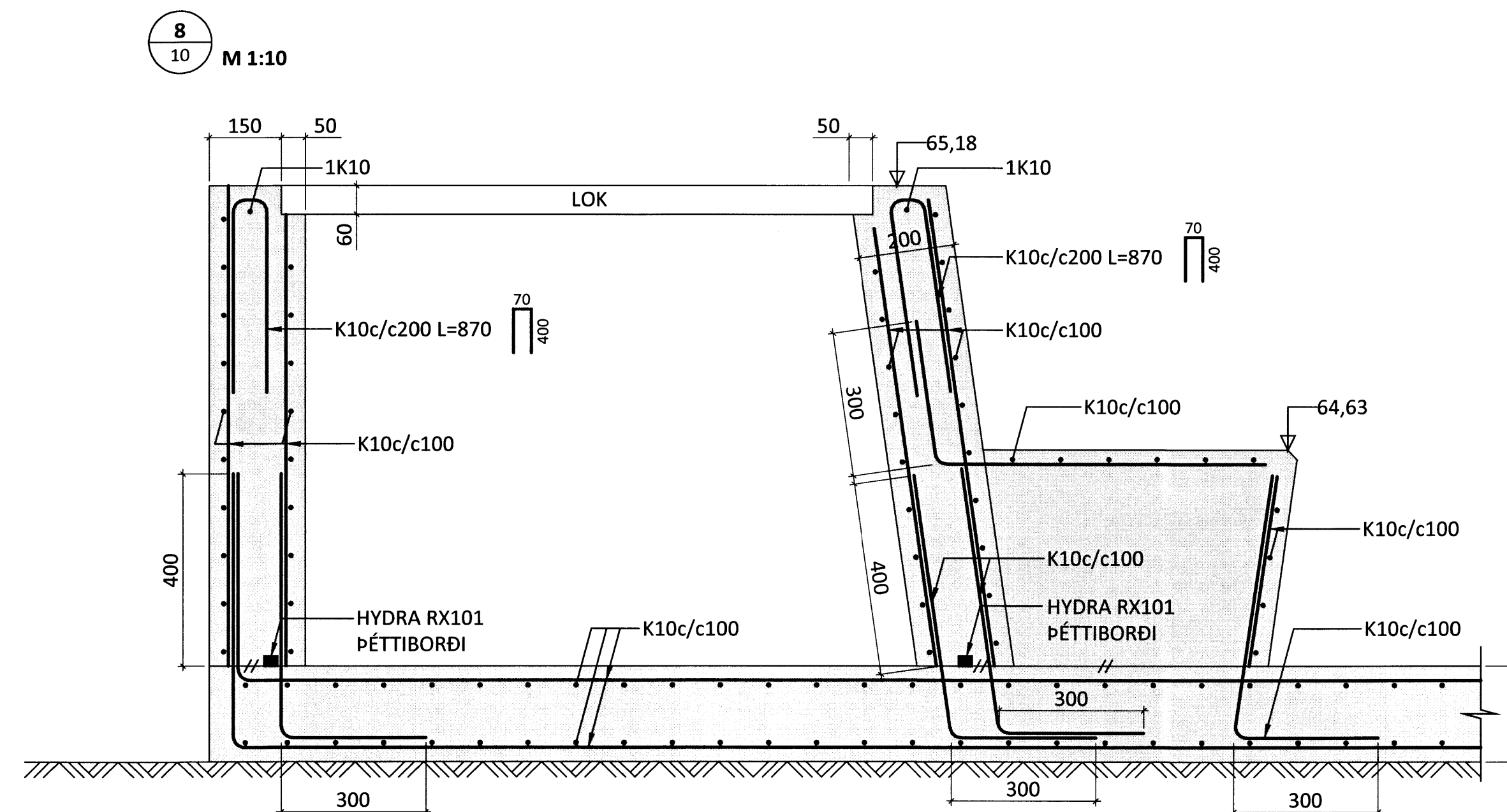
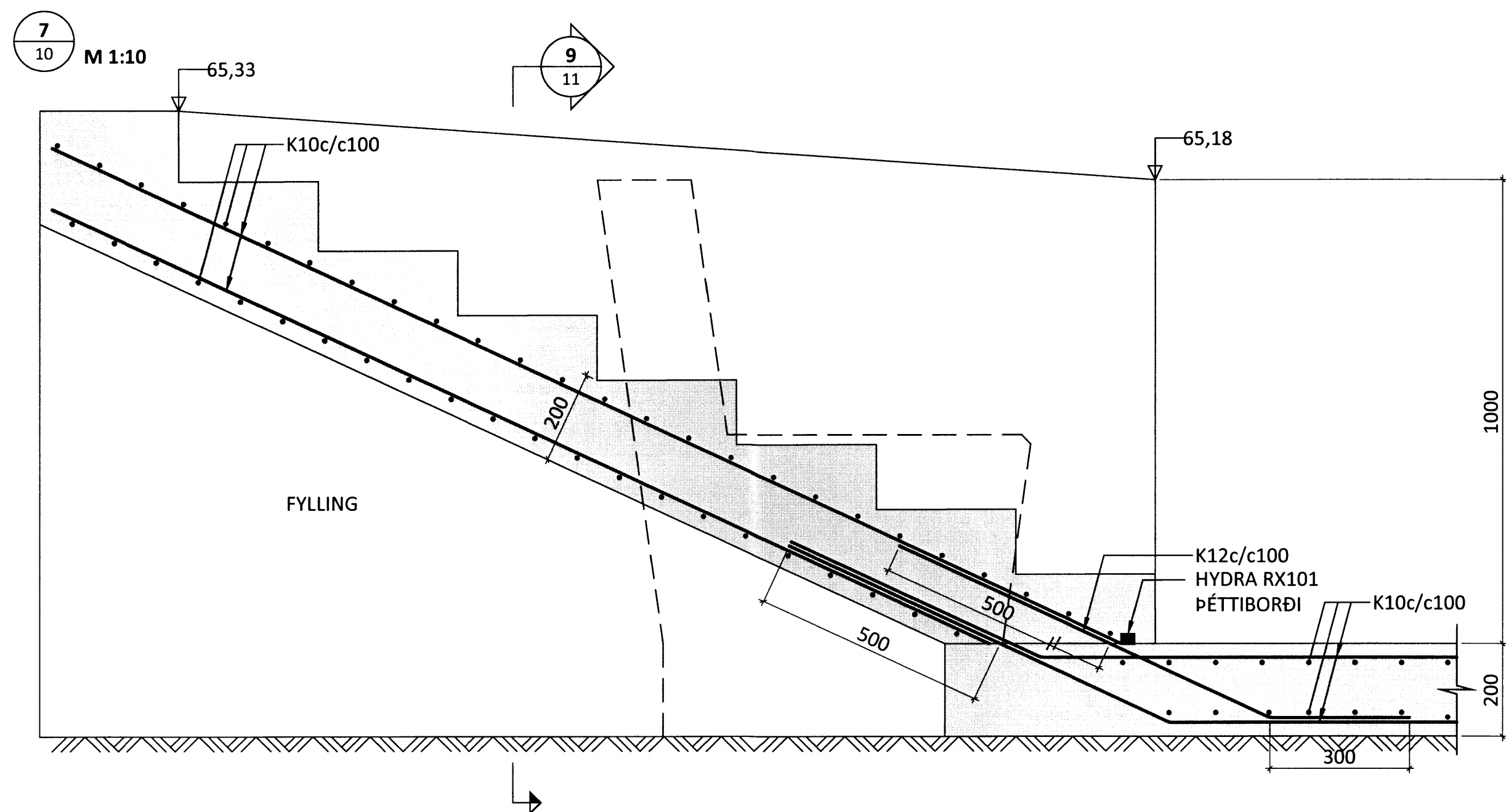


MÖTTIÐ
19 FEB. 2013
Guðrún Þórunn
Byggingarfulltrú og Áætlun



SKÝRINGAR:

- ÖLL MÁL ERU í mm
- KÓTAR ERU í m
- STEYPA ER C35/45 XC4 X03 XF4 D16 S3 vs <0,4
- BENDISTÁL ER S500
- STEYPUHULA Á JÁRNUM SKAL VERA MINST 30mm
- LÓÐRÉTTA SÝNILEGA FLETI SKAL STEYPA AÐ KROSSVIÐ OG POKAPÚSSA
- LÁRÉTTA SÝNILEGA FLETI SKAL SLÉTTA OG KÚSTA

TÁKN:

□ NÝ STEYPA

ÁRITUN ADALHÖNNUÐAR: KT.

BR.	DAGS.	BREYTING	SAMP.

ferill
VERKFRÆÐISTOFA

HVERABRAUT 1 LAUGAVATNI
FONTANA LAUG
UNDIRSTÖÐUR
SNIÐ

SAMPYKKT: KT.

HÖNNUÐUR	YFIRFARID	DAGS/ÚTGS	DAGS. BREYT.
SNK snk@ferill.is	HE	14.02.13	
MKV. 1:10	VERKNR. 12055	TEIKN. NR. 1-11	BREYT.

Ferill ehf Mörkin 1 108 Reykjavík Sími: 575 1600 Fax: 575 1601 www.ferill.is