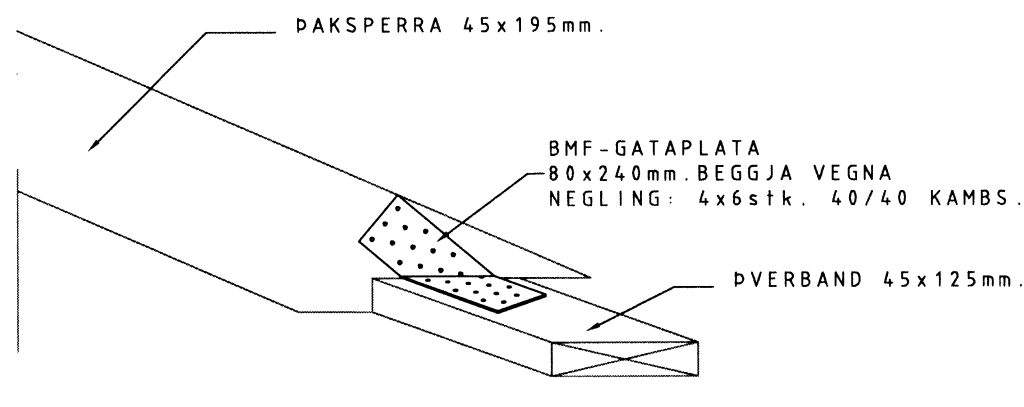
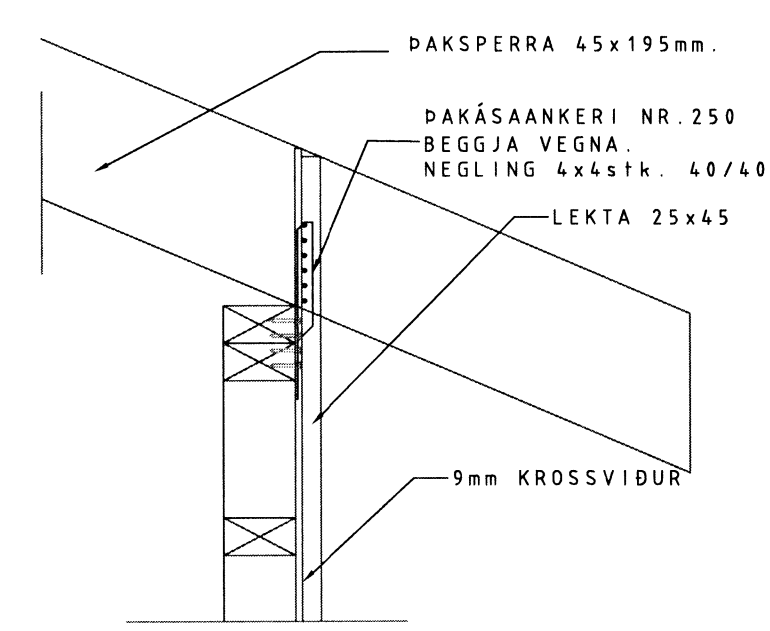


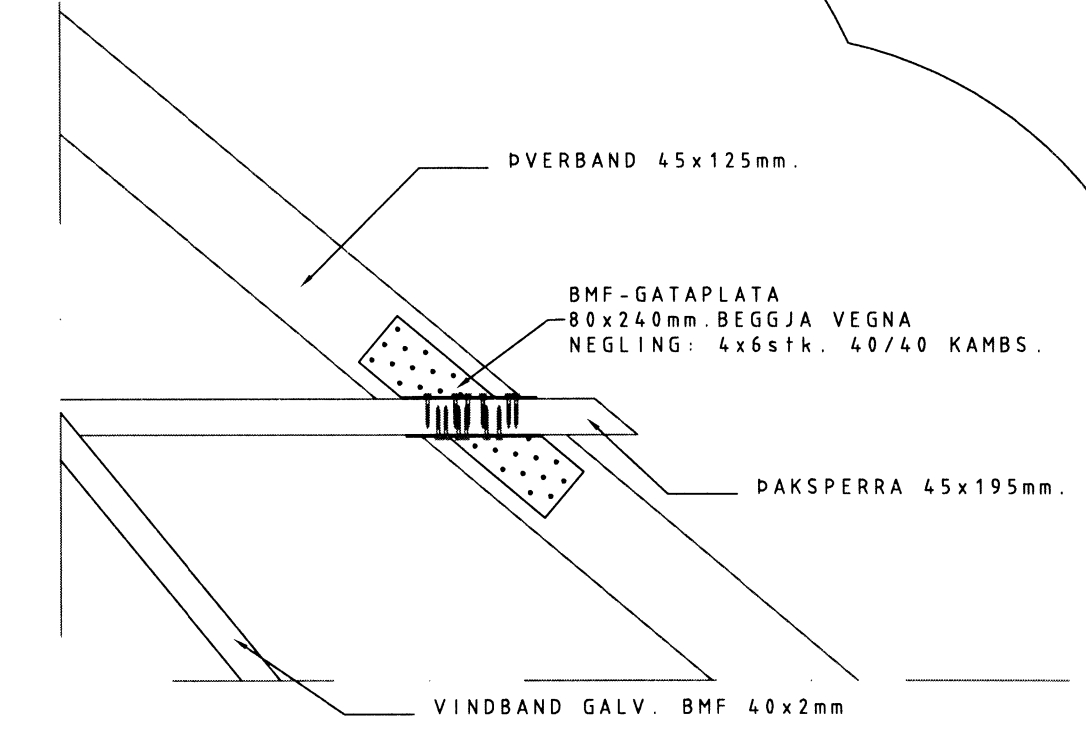
SNID K-K 1:10



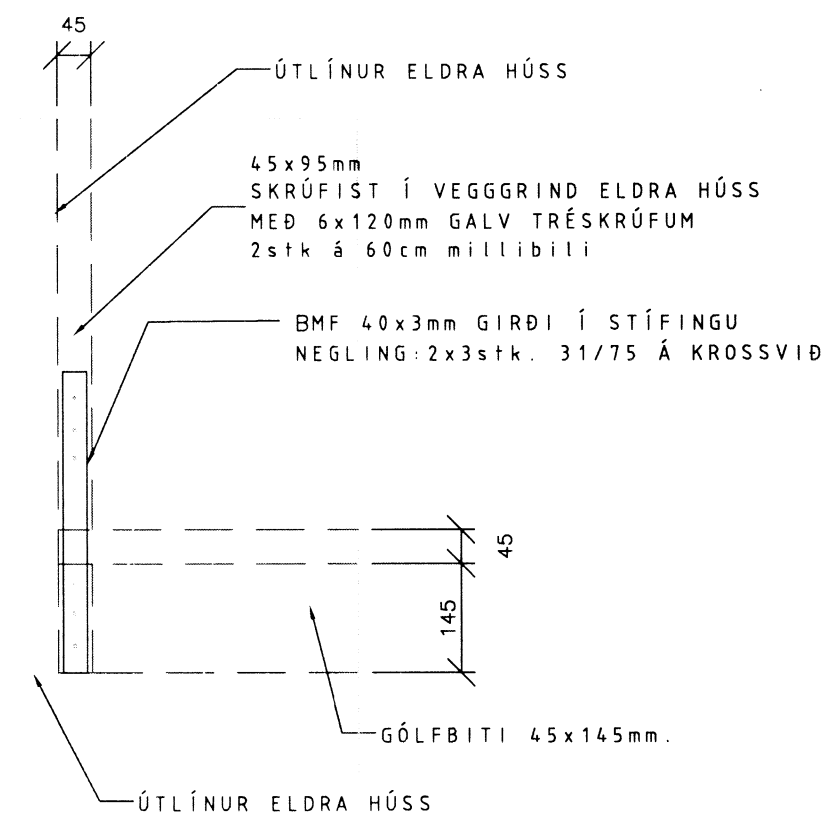
SNID J-J 1:10



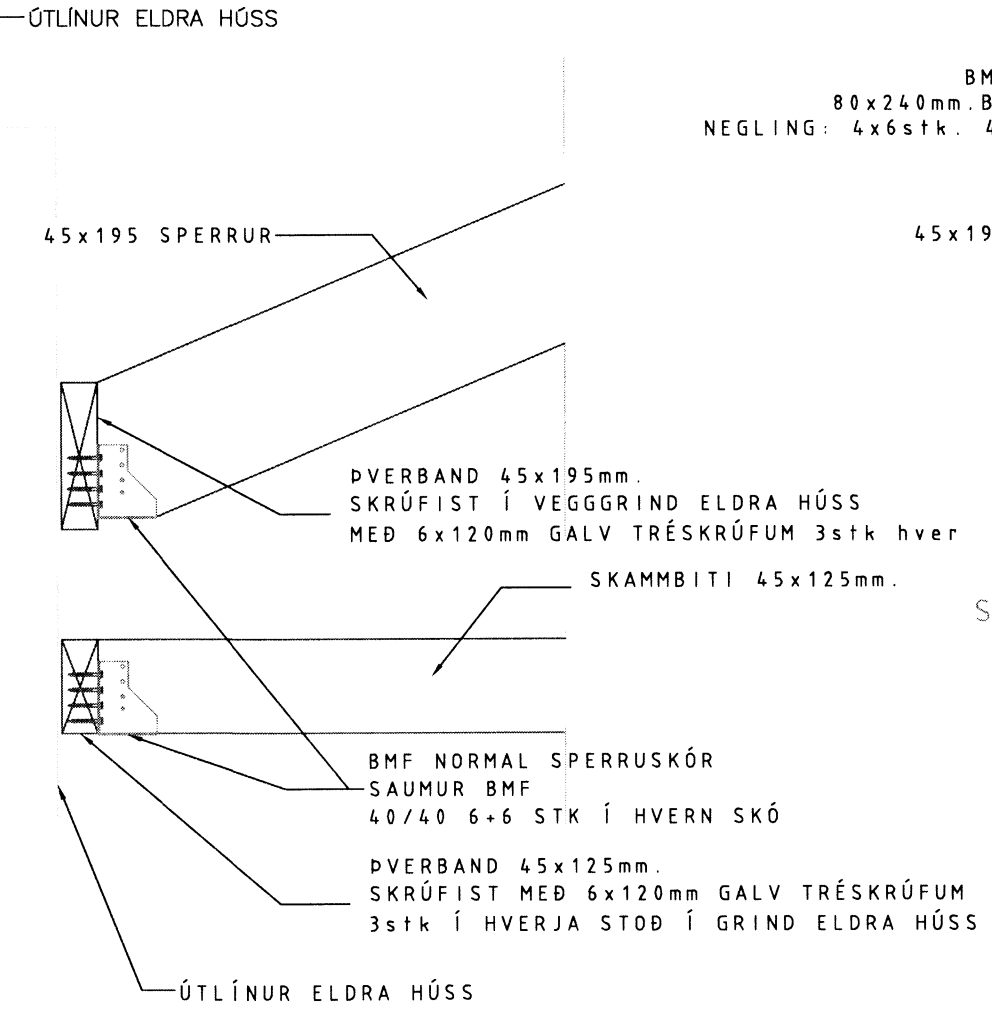
SNID I-I 1:10



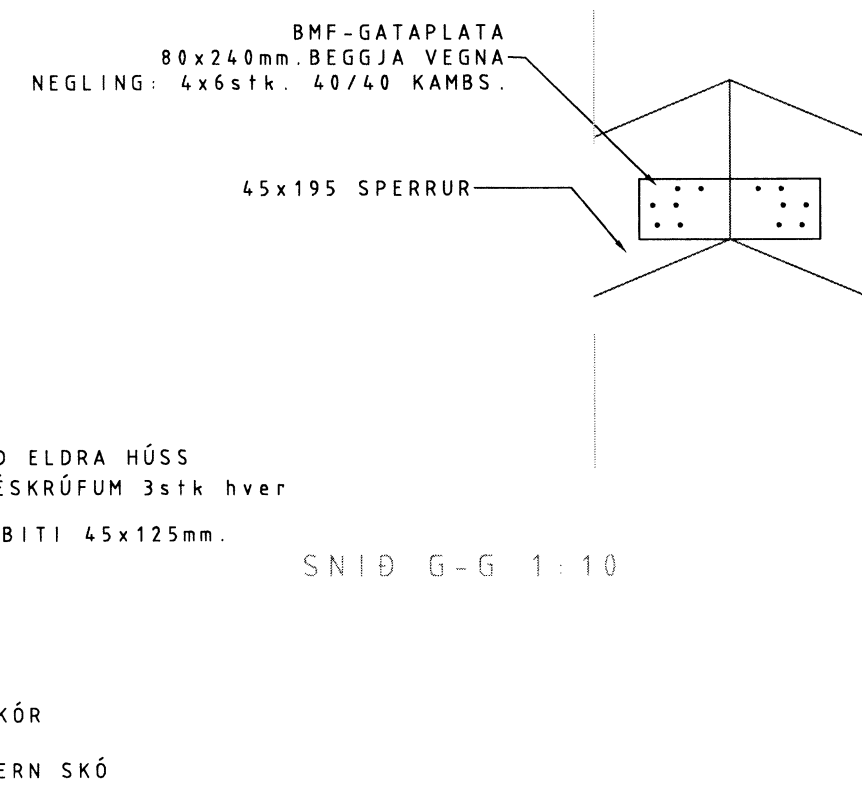
DEILI 1 1:10



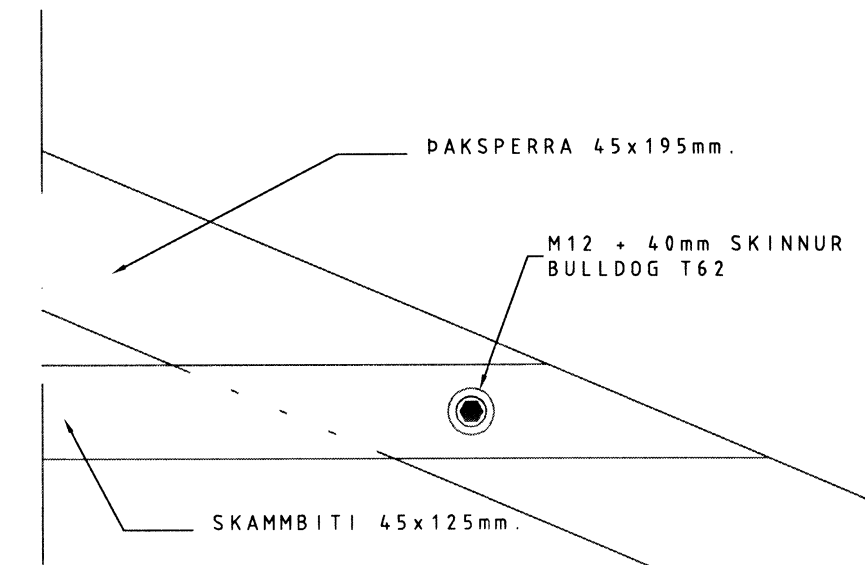
SNID E-E 1:10



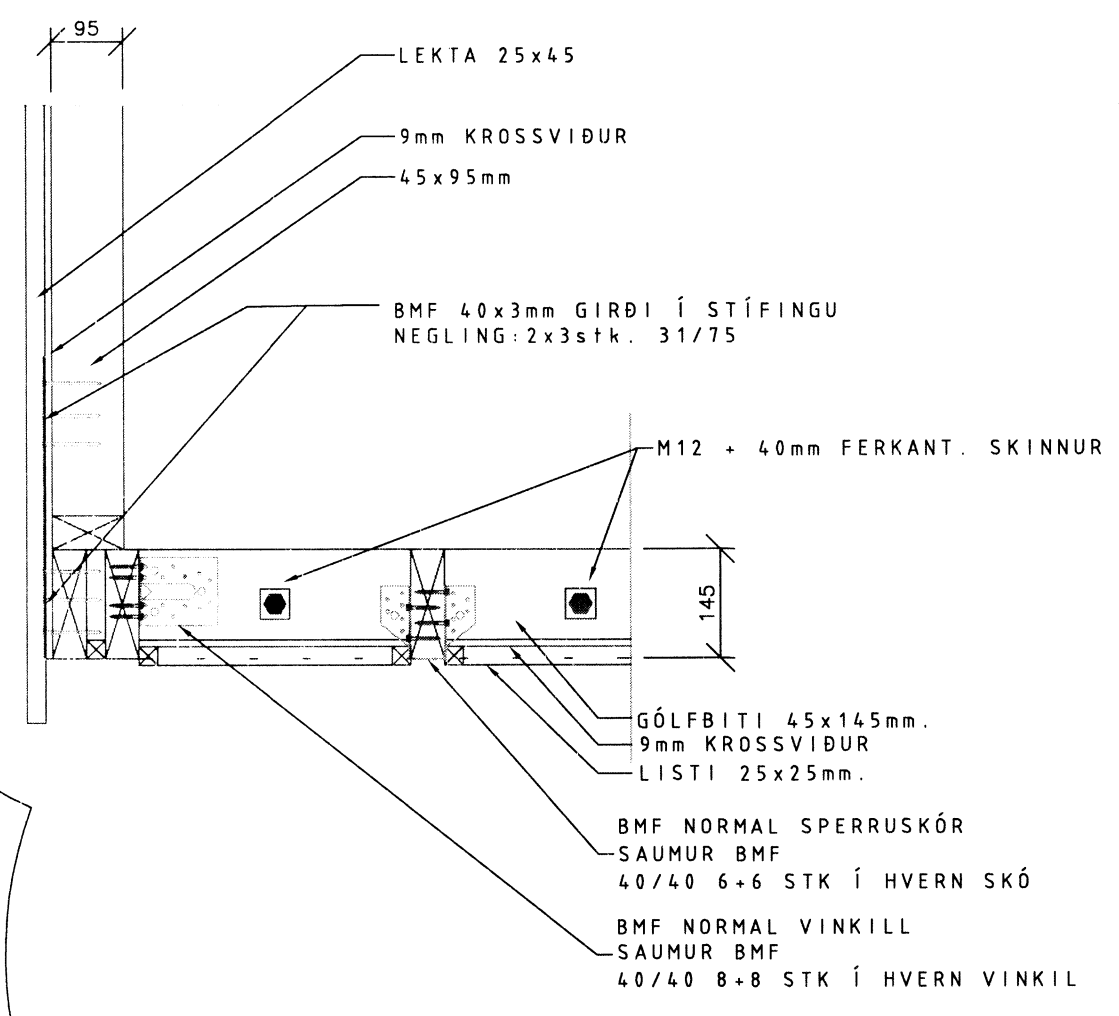
SNID F-F 1:10



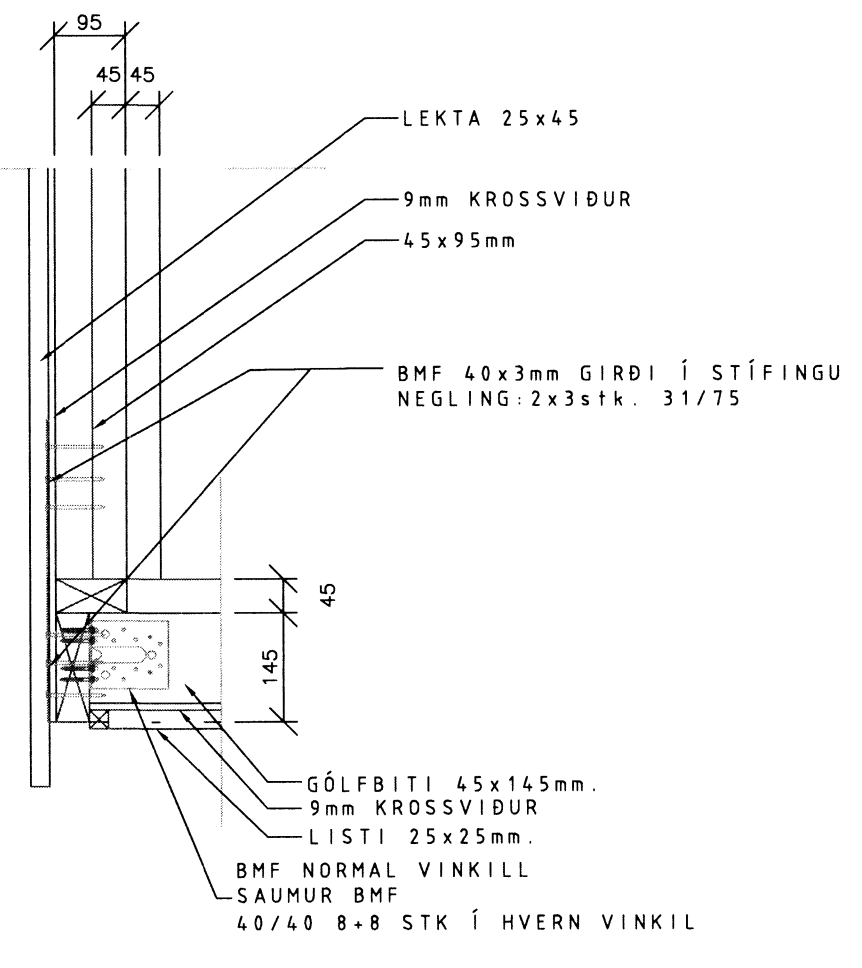
SNID G-G 1:10



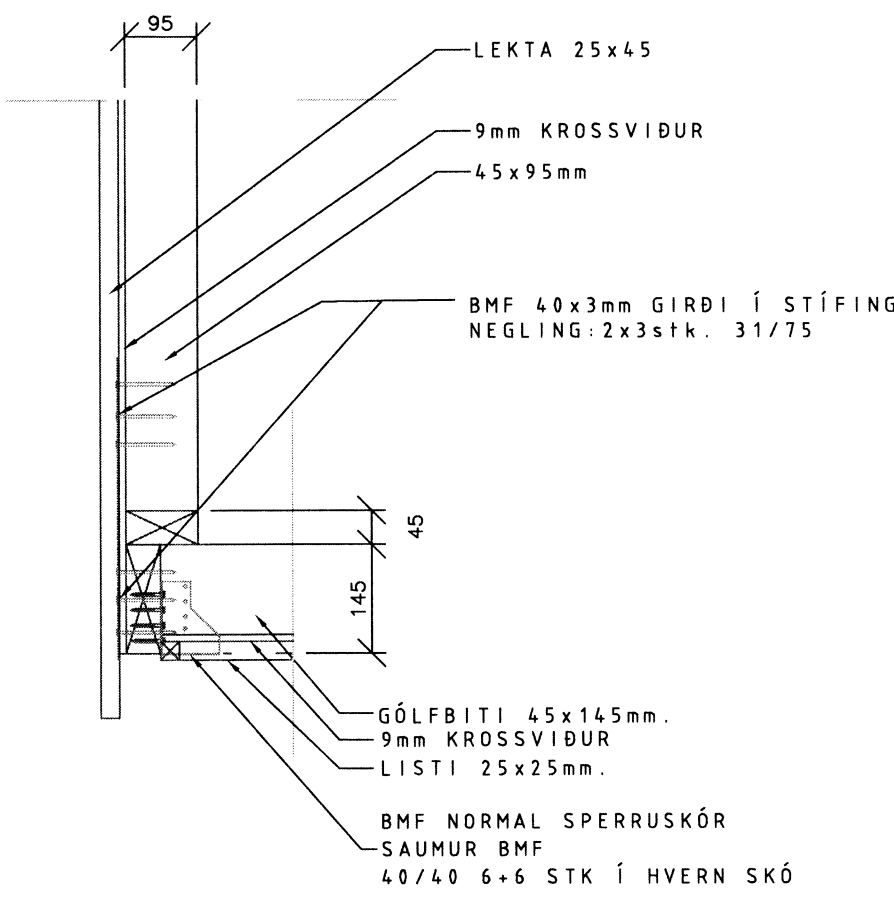
SNID H-H 1:10



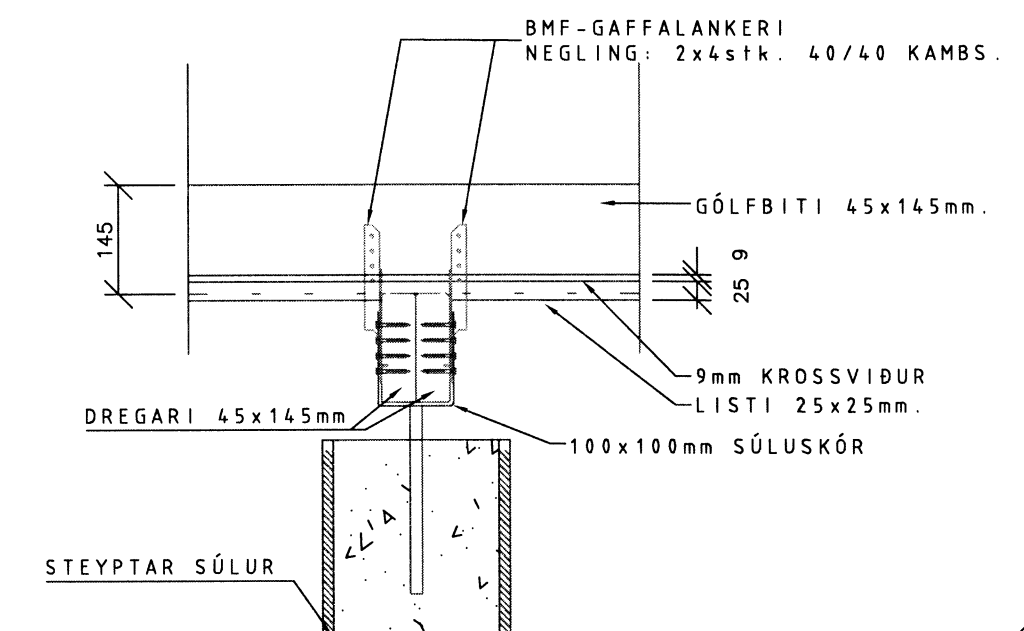
SNID D-D 1:10



SNID C-C 1:10



SNID B-B 1:10



SNID A-A 1:10

Tilvisun:	Helti teikningar:
X	
8	
7	
6	
5	
4	
3	
2	
1	25.11.14 V.J.V.J. Sníð- og deilimyndir lagfærðar
Br.	Dags.: Af. Sam. Breyting:

**Vignir Jónsson Byggingatæknifræðingur**  
 Stórikriki 34 270-Mosfellsbær  
 Sími: 859-5090  
 e-mail: vignir-jonss@hotmail.com

KALLBRÚN 5; HEIDARBÆR 170x30  
 BLÁSKÓGABYGGÐ, ÁRNESSÝSLU

BURÐARVIRKI  
 TÝPISK SNÍÐ OG DEILI Í HÚSINU

VERK NR. 041	KVARDI 1:10	BL. NR. B3
TEIKN NR 0081		
DRAG V. J.	TEIKN V. J.	FRÁ V. J.
DRAG: 15.06.2013	SAMTAKAUF VIGNIR JÓNSSON	
PH: 020561-4759	DRÖG VIGNIR JÓNSSON	