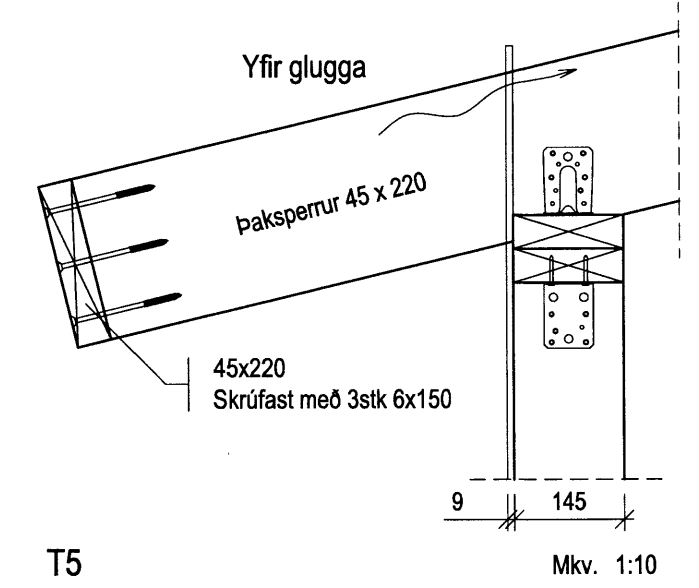


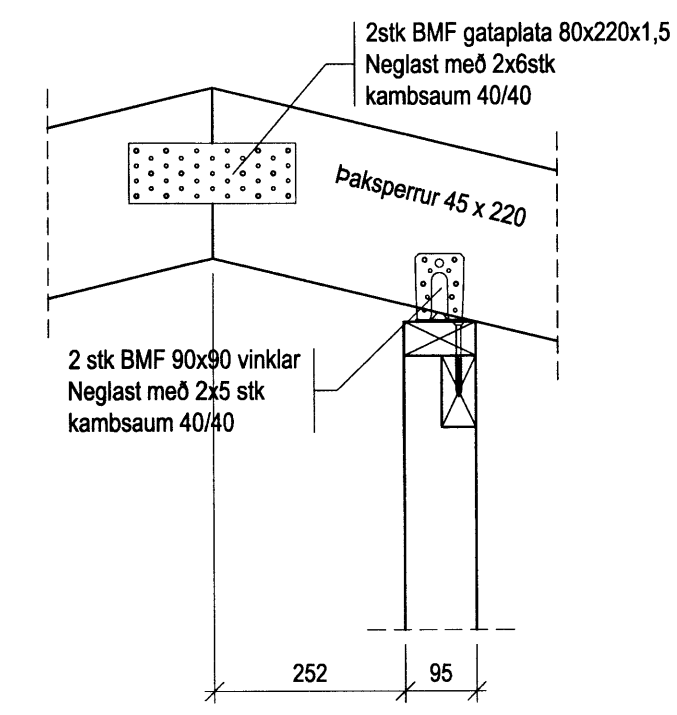
Grunnmynd þakvirki

Mkv. 1:50



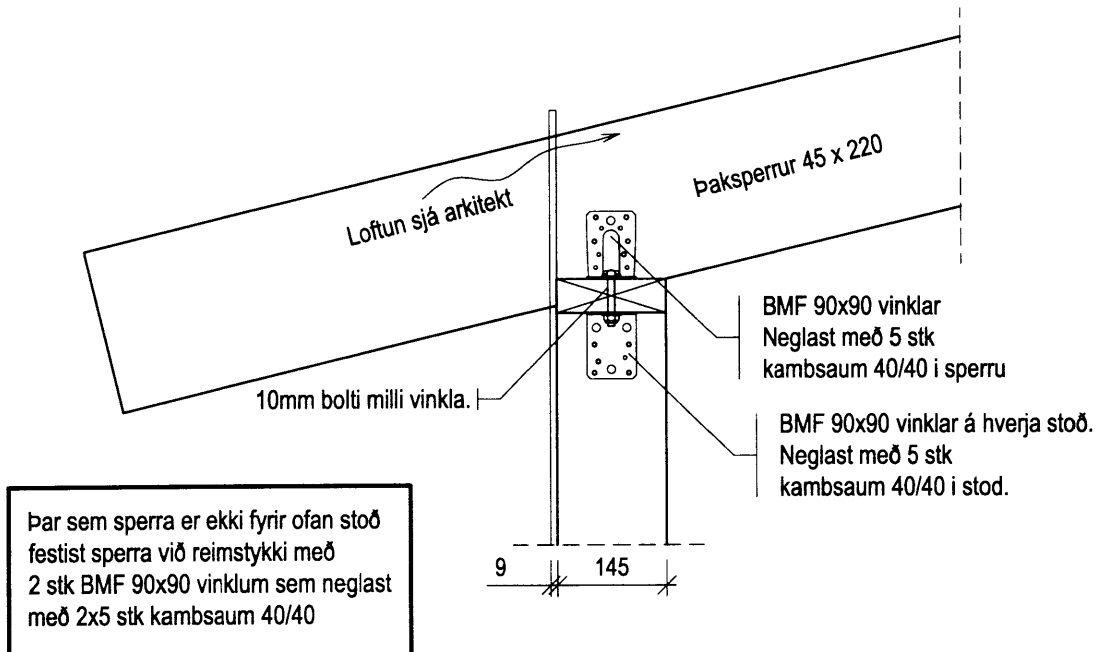
T5

B-05



T4

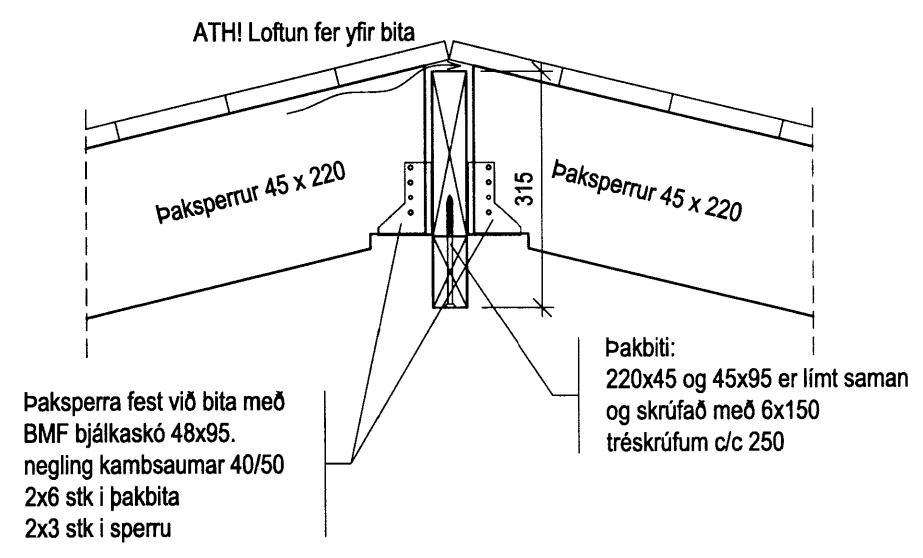
B-05



T1

Mkv. 1:10

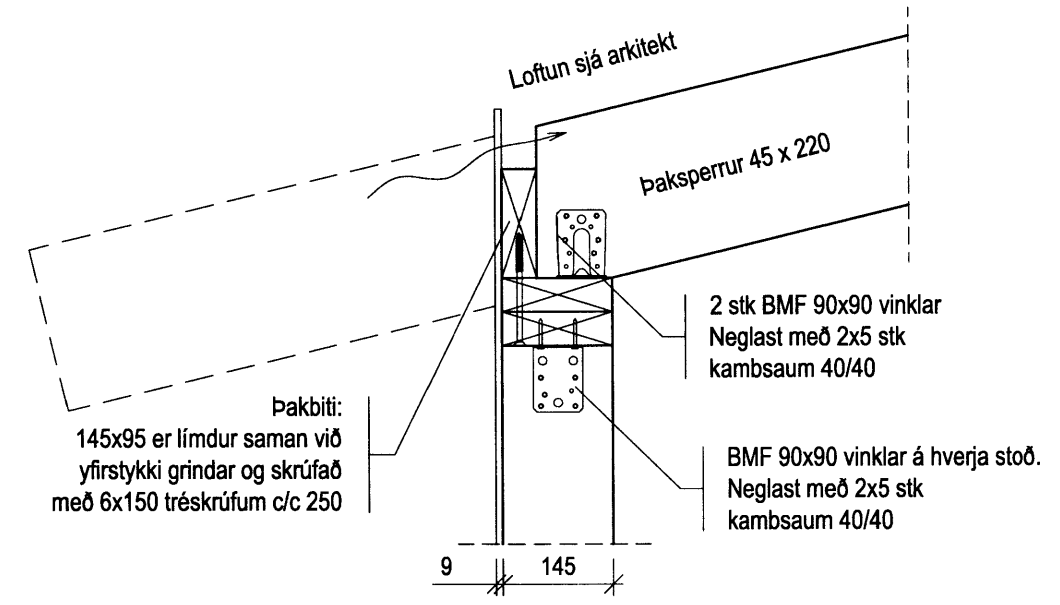
B-05



T2

Mkv. 1:10

B-05



T3

Mkv. 1:10

B-05

MÓTTEKIÐ
8 JAN. 2013
Byggingafulltrúi úr v. Armesýslu og Flóah.

Skýringar:
Á teikningu B-01 eru almennar skýringar og öll lágmarks ákvæði. Um nákvæma stærð og staðsetningu einstakra byggingahluta. Sjá nánar teikningar aðalhönnuðar.

Undirstöður:
Undirstöður eru í formi steyptra undirstöðuklossa B x L x H = 600mm x 600mm x 700mm sem steypar eru á burðarhæft undirlag. Límrébitar eru boltaðir við undirstöðuklossana s.k.v. deili U1.

Trévirki:
Allt timburvirki er styrkleikaflokkad K18 (T1) skv. ÍST/DS 413 nema annað komi fram. Alls staðar þar sem timbur og steypa koma saman skal setja tjörupappa á milli. Sjá nánar almennar skýringar á B-01.

Veggjagrindur:
Grindarefni útveggjaer 45*145 c/c 600.
Grindarefni innveggjaer 45*95 eða 35*75 c/c 600.
Fótstycki er fest við gólfbita með frönskum skrúfum 10x150 c/c 600.
Yfirstykki er 45*145.
Stoðir festast við fótstycki og reimstycki með BMF vinklum og krossvið.
Grindurmar eru stífaðar með 9 mm krossvið að utanverðu, negling 2,5* galv. saum c/c 150.
Niðurdælingu á krossviði skal vera þannig:
- Lárétt samskeyti séu ekki nær fót- eða yfirstykki en 1000 mm.
- Ekki komi lóðrétt samskeyti yfir gluggum.
Aðliggjandi grindur eru skrúfaðar saman með 6x120 skrúfum c/c 400 eða negldar með 4" galv c/c 400mm.

Tryggja þarf að loftun burðarvirkis og frágangur rakavamarlags sé samkvæmt sérteikningu arkitekts.

Öll mál athugist gaumgæfilega áður en framkvæmd hefst.

Sumarhús í landi Heiðarbæjar
Lnr: 170237. Bláskógarbyggð

Burðarvirki:
Þakvirki
Grunnmynd og deili

ABS -teiknistofa-
Jóhannes Pétursson
Kl. 010448-3959
S: 567-5107
Pétur Jóhannesson
peturjoh@internet.is
S: +47 45040035

Hannað:	PJ	Dagsetning:	13.01.2013
Teiknað:	PJ	MKV:	1:50 / 1:10
Samþykkt:		Nr. teikningar:	B-05