

## ALMENNAR SKÝRINGAR.

### EFNI:

Pípustærðir ál-þex röra eru eftirfarandi:

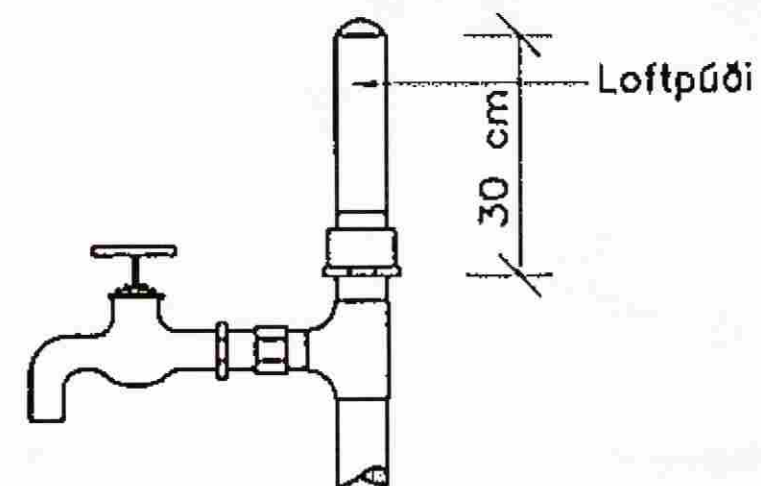
∅ 14x2 mm	∅ 25x2,5 mm
∅ 16x2 mm	∅ 32x3 mm
∅ 18x2 mm	∅ 40x4 mm
∅ 20x2,25 mm	∅ 50x4,5 mm

Allar pípur í neysluvatnskerfunum frá mælagrind skulu vera ál-þex rör sem vottuð eru fyrir vatn sem er allt að 70 °C.

Óp. táknað ál-þexrör.

### FRÁGANGUR:

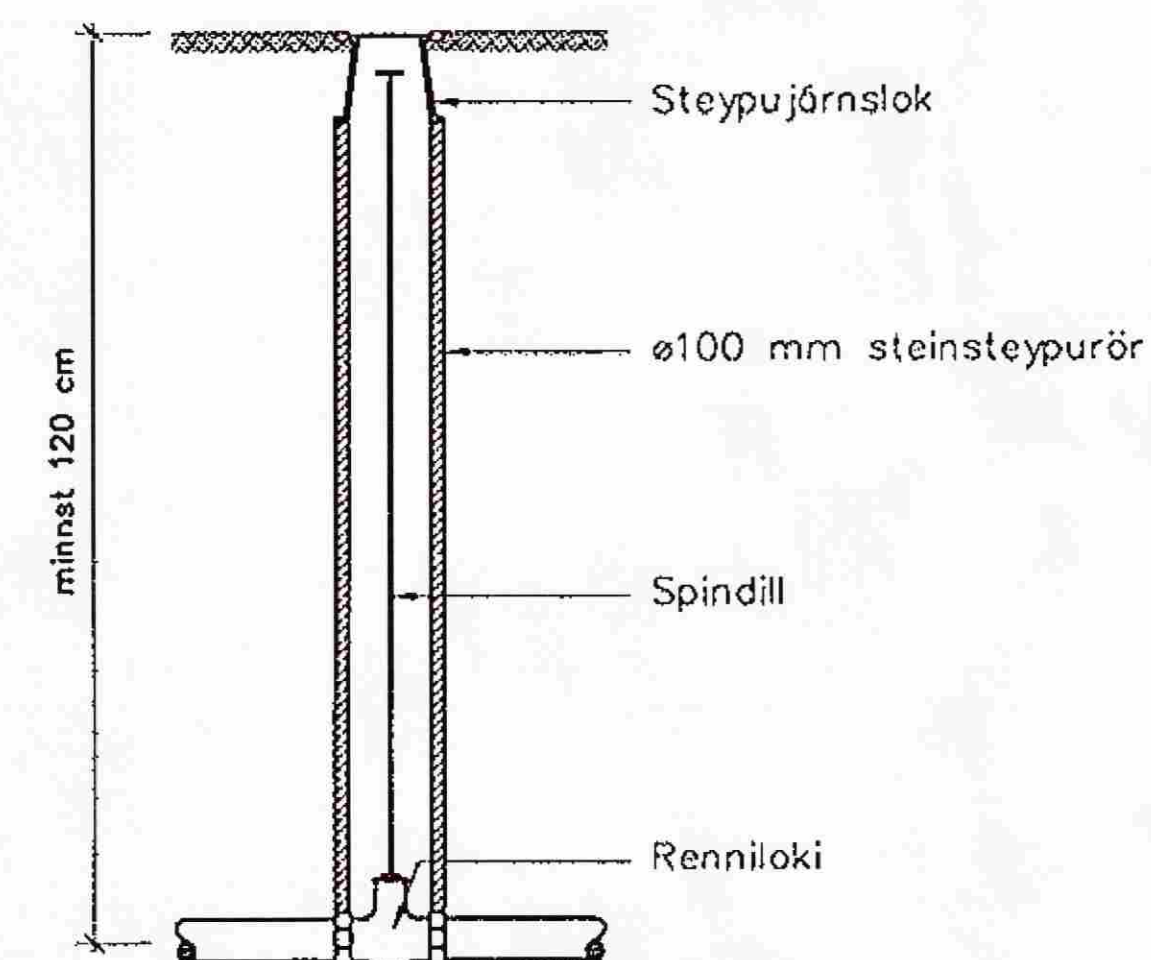
Allar pípur skal leggja þannig að eðlileg þensla þeirra hindrist ekki. Á lögn skal setja tæmingarloka og lofttæmingarskr. Þar sem við á. Efst á öllum lögðum stofnum og á hliðargreinum sem lengri eru en 4 metrar skal setja 30 cm langa loftpúða, þvermál þeirra skal vera jafnt og sverasti hluti stofnsins, talið frá aðalfærslu. Endi á loftpúða sé sodinn á eða með skrúfuðu loki.



### FESTINGAR:

Festingar á lögðum rörum sé mest með 2 m bili, en upphengd lárétt rör með 1.5 m til 3 m bili, hæð sverleika röra (ca. 100 x þvermál röra). Þar sem pípur eru sýnilegar skulu festingar miðast við það, t.d. gjörð sem grípur um rör og skrúfist á fæti við vegg.

### STOPPKRANI VIÐ HÚS



### EINANGRUN:

Allar pípur í neysluvatnskerfinu skal einangra með 20 mm glerullarhólkum eða sambærilegri einangrun. Einangrun skal sívefja með þ.t.g. plastbandi og skal hafa minnst 50% yfir-löppun á kaldavatslögninni og auk þess líma samskeyti þar þar sem lagnir eru sýnilegar skulu þau klædd með þar til gerðum plasthólkum.

Lagnir í hitaklefa skal einnig einangra í þeim mæli sem hægt er og mála eða merkja með þ.t.g. merkjum hvað lögn flytur, rautt fyrir heitt vatn og blátt fyrir kalt vatn.

Kaldavatslögn skal sívefja með sísalpappa undir einangrun. Setja skal 10 mm einangrunarplast milli útveggjar og einang-raða röra.

### LAGNIR Í JÖRÐU:

Lagnir utanhúss skal leggja í frostfríu dýpi, þ.e. 120 cm, en heimilt er að leggja á 90 cm dýpi sé lögn minna en 70 cm frá upphituðu húsi eða undir snjóbræðslulögn.

Efni í kaldavatsheimæð sé plast, sem þolir minnst 10 kg/cm<sup>2</sup> þrýsting (t.d. PEH rör). Tilgreind stærð er ytra þvermál í mm. Efni í stopploka og inn í hús sé plast ef aðstæður leyfa, en ella galvaniserað stál, sem sé með þar til gerðum ábræddum asfalt-mottum eða asfaltprimað og tvívefið með asfaltvettum striga. Á vatnsheimæð komi stopploki með spindli upp úr jörðu. Skal vera ∅ 100 st. eða pl.rör upp að steypujárnsloki í jarðvegshæð. Tengilögn heits neysluvatns t.d. milli húsa skal kápukleða og einangra, t.d. Barkarrör eða samsvarandi.

-----	Táknar heitt neysluvatn.
-----	Táknar kalt neysluvatn.
-----	Táknar réturlögn á heitu neysluvatni
---	Táknar koldan töppunarstað.
---	Táknar heitan töppunarstað.
---	Táknar krana með slöngustút.
---	Táknar renniloka.
---	Táknar renniloka með spindli upp úr jörð.
---	Táknar öryggisloka.
---	Táknar vatnsmælir.
---	Táknar einstreymisloka.
---	Táknar tæmingarventil.
---	Táknar loftpúða.

Samþykkt

30 MAÍ 2008

Byggingarfulltrúi uppsveita Ánessjalu

Skýringar:

<b>TÓV</b>	TEIKNISTOFAN ÓÐINSTORGI, VERKFRÆÐIÐEILD ehf.
	Óðinsgötu 7 101 Reykjavík Netfang: tov@to.is Sími 510 2211 Fax 510 2201

Verkefni: Sumarhús í Svínahlíð- Grafningi

Heiti: Vatnslagnir: Almennar skýringar.

Hönnun: VÍFILL ODDSSON VERKFRÆÐINGUR  
kt. 101237-3629 FVFI - FRV  
GÓSTAF VÍFILSSON VERKFRÆÐINGUR  
kt. 231163-5069 FVFI

Áritun aðalhönnuðar:

M.  
R. G.V.  
T. J.S.

Dags. Maí 2007

Nr. 1161-3-1