

SKÝRINGAR:

ÖLL RÖR Í JÖRD SEU ÚR STÍFU PVC PLAST, GRUNNPLASTI, NEMA ANNAD SÉ TEKID FRAM.
 MINNSTI HALLI Á RÖRUM ER 20% (2 CM Á M) OG MESTI HALLI ER 300%, NEMA ANNAD SÉ TEKID FRAM.

GRAFID SÉ FYRIR RÖRUM Í ÞJAPPADA FYLLINGU. UMHRERFIS ÖLL RÖR Í JÖRÐU SKAL SETJA A.M.K. 150 mm SANDLAG OG ÞJAPPA VEL.
 ÖLL RÖR ÞÉTTIST MEÐ TIL ÞESS GERÐUM GÖMHRINGJUM. AD ÖÐRU LEYTI BER AD HAGA VINNU OG ÖLLUM UMBÓNADI SKV. IST 65 SVO OG FYRIRMÁLUM FRAMLEIÐANDA.

KÓTAR ERU Í METRUM OG MÐAST VÐ RENNISLISBOTN, ÞAD Á EINNIG VÐ GÖT, PAR SEM KÓTI Á GATI ER GEFINN Á RENNISLISBOTN.

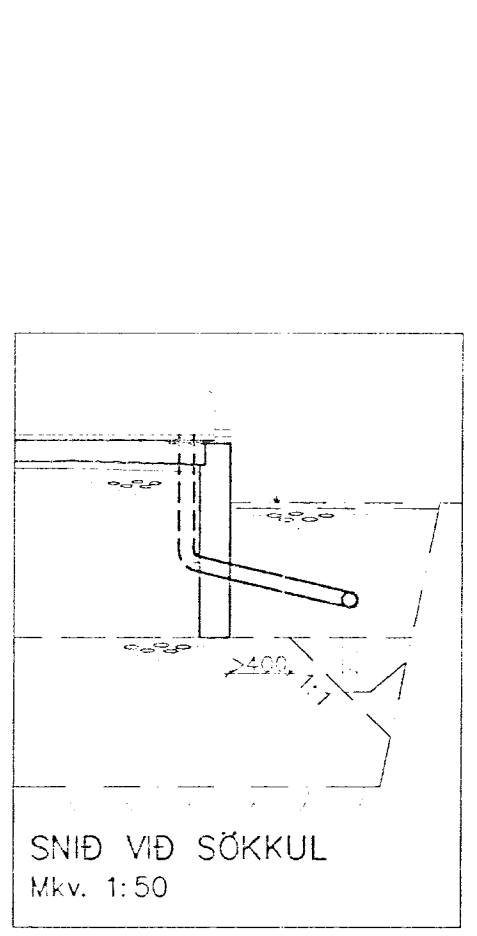
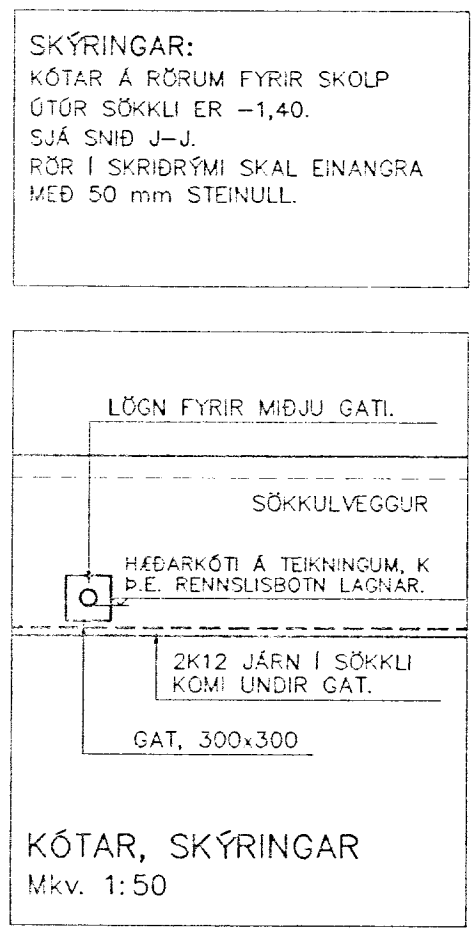
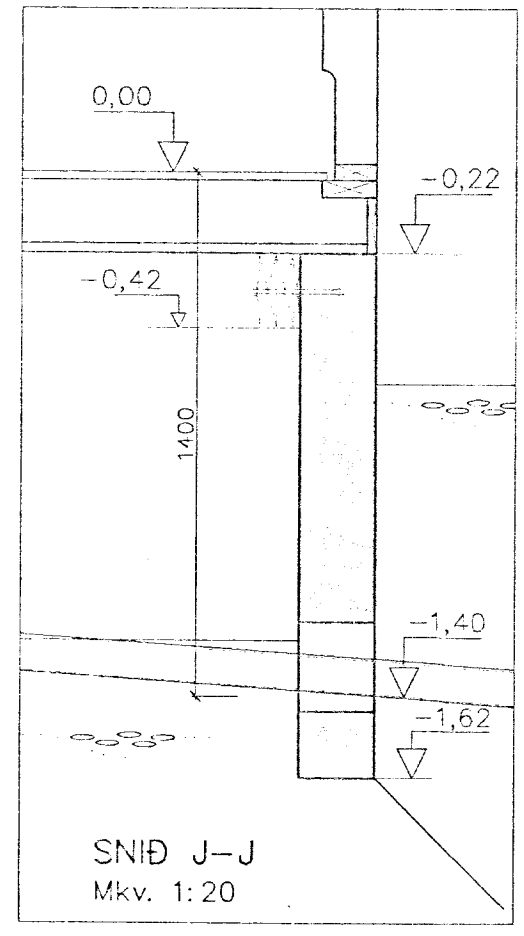
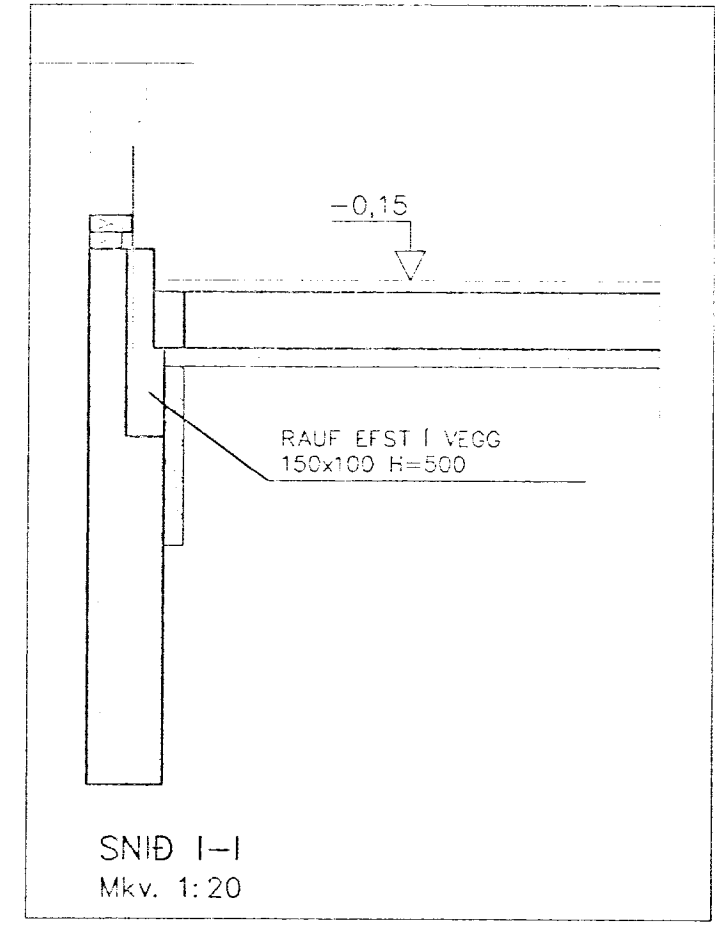
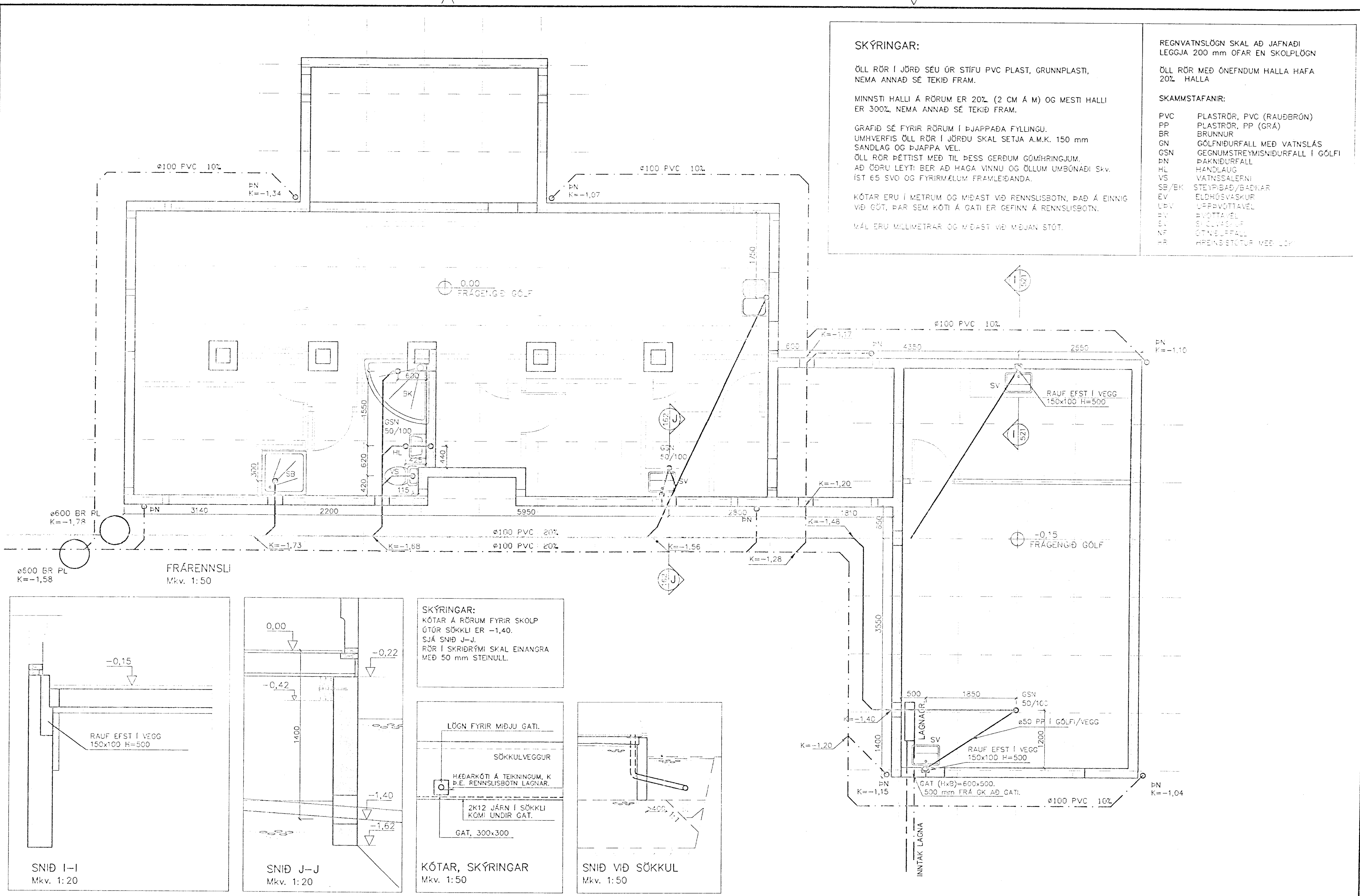
MÁL ERU MILLIMETRAR OG MÐAST VÐ MÐJAN STÖT.

REGNVATNSLÖGN SKAL AD JAFNADI LEGGJA 200 mm OFAR EN SKOLPLÖGN

ÖLL RÖR MEÐ ÖNEFNÐUM HALLA HAGA 20% HALLA

SKAMMSTAFANIR:

- PVC PLASTRÖR, PVC (RAUÐBRÚN)
- PP PLASTRÖR, PP (GRÁ)
- BR BRUNNUR
- GN GÖLFNIDURFALL MEÐ VATNSLÁS
- GSN GEGNUMSTREYMISNIDURFALL Í GÖLFI
- HL ÞAKNIDURFALL
- HL HANDLAUG
- VS VATNSSALEFNI
- SB/BK STEYRIBAD/BADKAR
- EV ELÐHÖSVASKUR
- UPV UPPVOTTAVEL
- EV SVOTTAVEL
- SV SVÖLVASJUF
- NF ÖTNEURFALL
- HR HRINDSTÖTUR MEÐ LÖF



SKÝRINGAR:
 KÓTAR Á RÖRUM FYRIR SKOLP
 ÖTUR SÖKKLI ER -1,40.
 SJÁ SNID J-J.
 RÖR Í SKRIDRÝMI SKAL EINANGRA
 MEÐ 50 mm STEINULL.

LÖGN FYRIR MÍÐJU GATI.
 SÖKKULVEGGUR
 HÉÐARKÓTI Á TEIKNINGUM, K
 Þ.E. RENNISLISBOTN LAGNAR.
 2K12 JÁRN Í SÖKKLI
 KOMI UNDIR GAT.
 GAT, 300x300

VERKFRÆÐISTOFA SUÐURLANDS <small>AUSTURVEGI 3-5, BÓG SELFOSSI, Sími 482 2900, FAX 482 2914</small>										Verk: SG HÚS HEIÐARBÆR 3 ÞINGVALLAHREPP											
Hnitkerfi:										LAGNIR: GRUNNMYND FRÁRENNSLIS Í SÖKKLI		Mkv. 1:50									
Hæðkerfi:										Mkv.		Mkv.									
Vörpun:										Mkv.		Mkv.									
Skráarnafn: 98189_bv.dwg										Hannað: S.M.S.		Teiknað: S.M.S.		Yfirfarið:		Dags: SEPT. 98		Verknr: 98189		Teikn.nr: 521	