

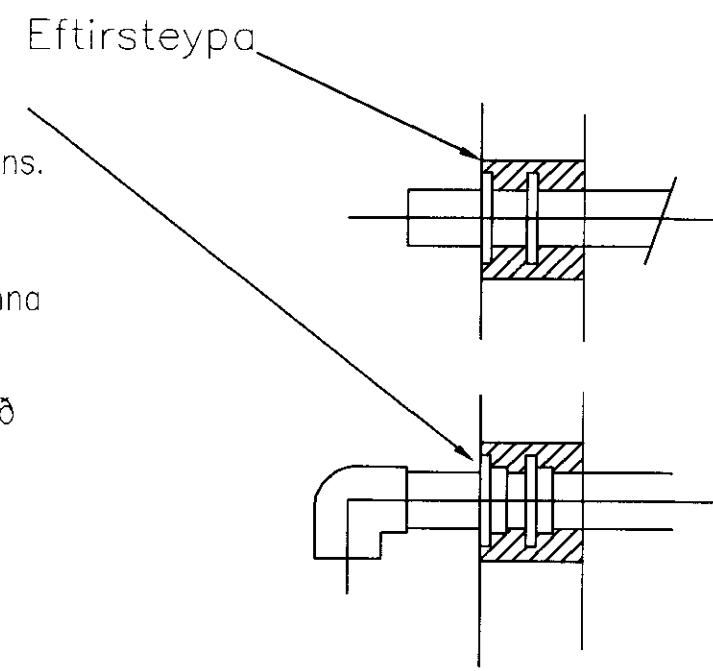
### FRÁGANGUR Á STÚTUM Í STEYPTUM JÖFNUNARGEYMUM

#### MÆLIKVARÐI ENGINN

Fyrir PVC samlímmt:  
Flans skal vera með sléttu þakksæti.  
Hreinsa skal stopphring úr límseti flans.  
Flans fyrir miðju er pípuþesta.

Vatnsinntak í sogripum deila skal rúnna bæði innan og utan í pípu.

Mála skal vegg jöfnunargeymisins með klórþolnu epoxykerfi.



### FRÁGANGUR INNRENNSLA 1:10

Gengjur hreinsaðar og innrennsli skrúfað í með teflonþéttibandi og stíllt þannig að efri brún þess sé slétt við efri brún áðs. Eftirsteypa skal vera slétt að innrennsli og fylla undir það einnig. Innrennsli staðsett, stíllt af í hæð og halla hornrétt á sundlaugarbotn. Pípur skal þrýstireyna áður en steypt er.

Pípum að innrennslium skal festa í jörngrind í rétta hæð og staðsetningu í samráði við eftirlitsmann.

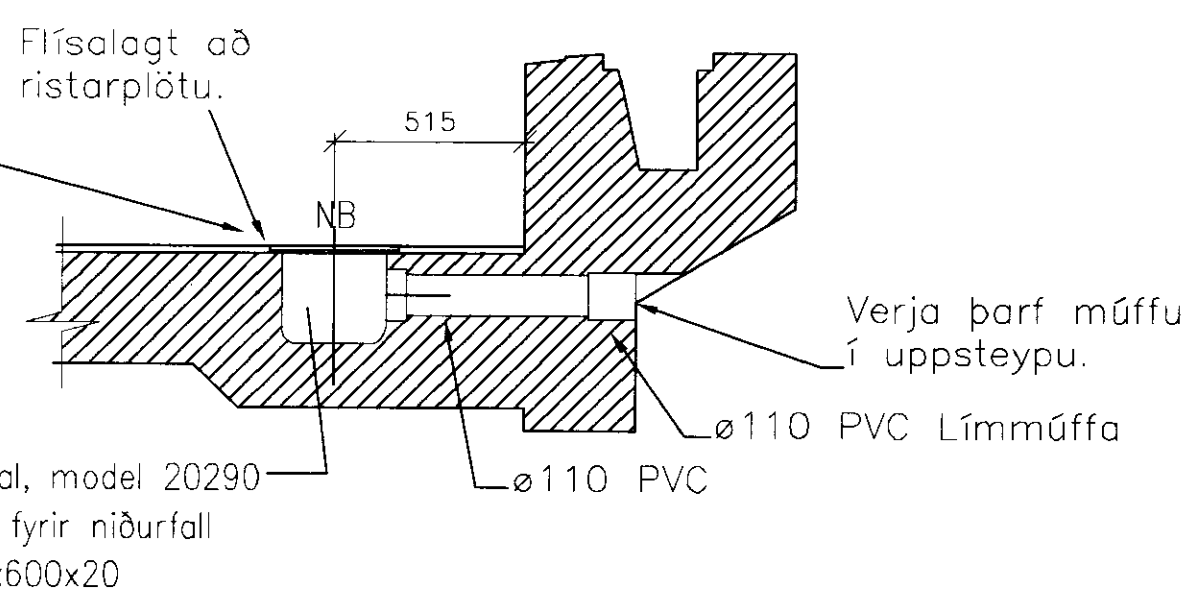
### FRÁGANGUR LAGNA UNDIR LAUG OG Í STEYPU

Pípur verða innsteyptar. Þrýstireyna skal allar PVC lagirnir með límdu og skrúfuðum samskeytum sem liggja undir laug með 2,5 bar vatnsþrýstingi í eina klst og má þrýstingur ekki falla meira en um 0,1 bar á þeim tíma. Þegar tappar (stáltappar með rörgengjum) eru skrúfaðir í plastmúffutengi skal gæta þess að gengjur séu góðar og skrúfaðir í eins laust og kostur er, annars er veruleg hætt á að sprengja plaststykkid. Nota skal aðeins teflon þéttiband í gengjur.

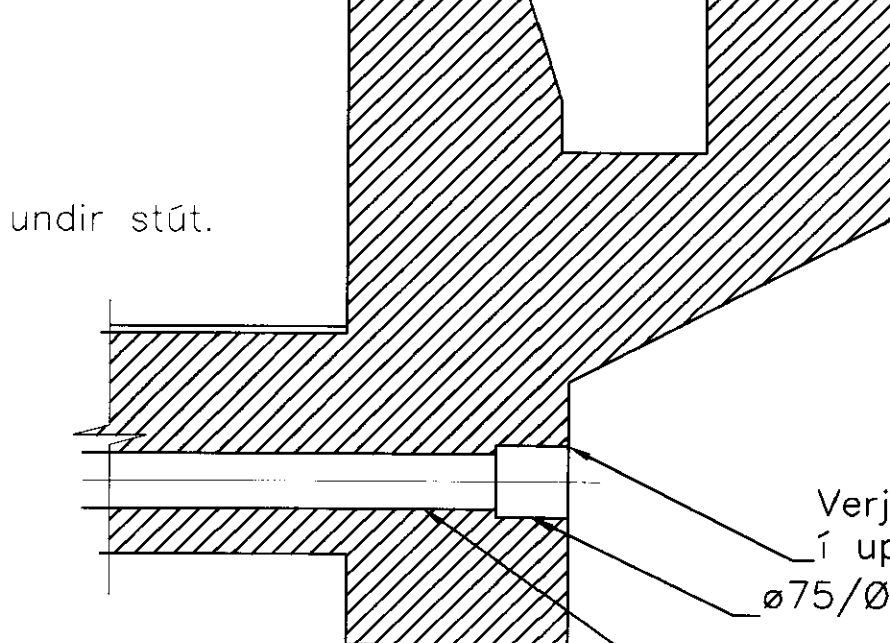
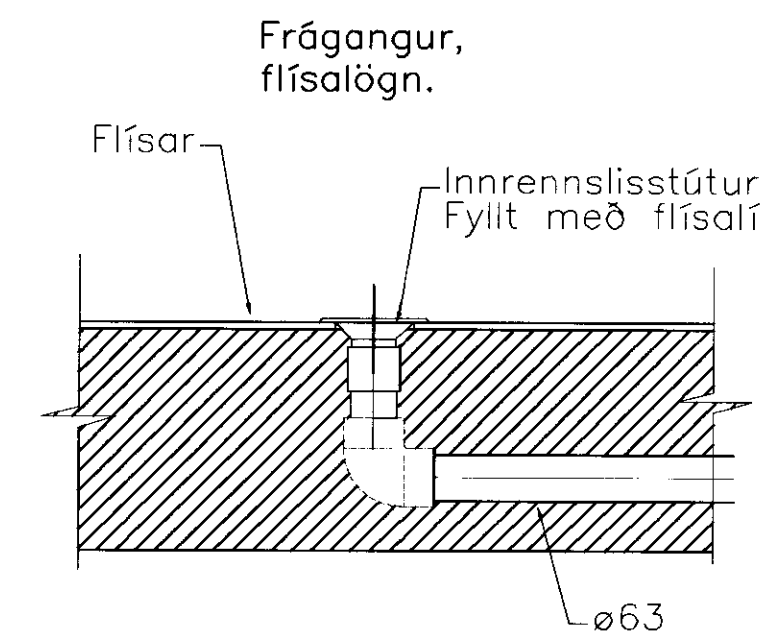
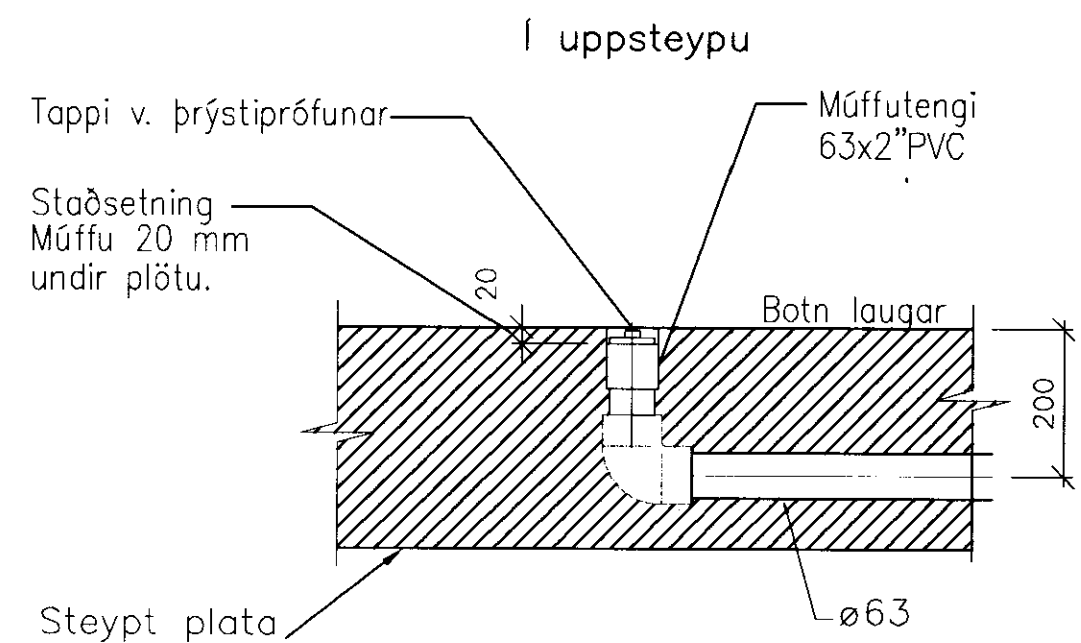
Áður en fullgerðum pípustykkjum úr PVC er komið fyrir í mótum skal yfirborð ýft upp með grófri þjöl og epoxýmálað eina umferð og sandi ströð í blautu málinguna.

### FRÁGANGUR BOTNNIDURFALLA NB2 1:20

Í innsteypingu er niðurfall stíllt í hæð þannig að efsta brún ristarpötu verði 5mm undir efri brún físa.

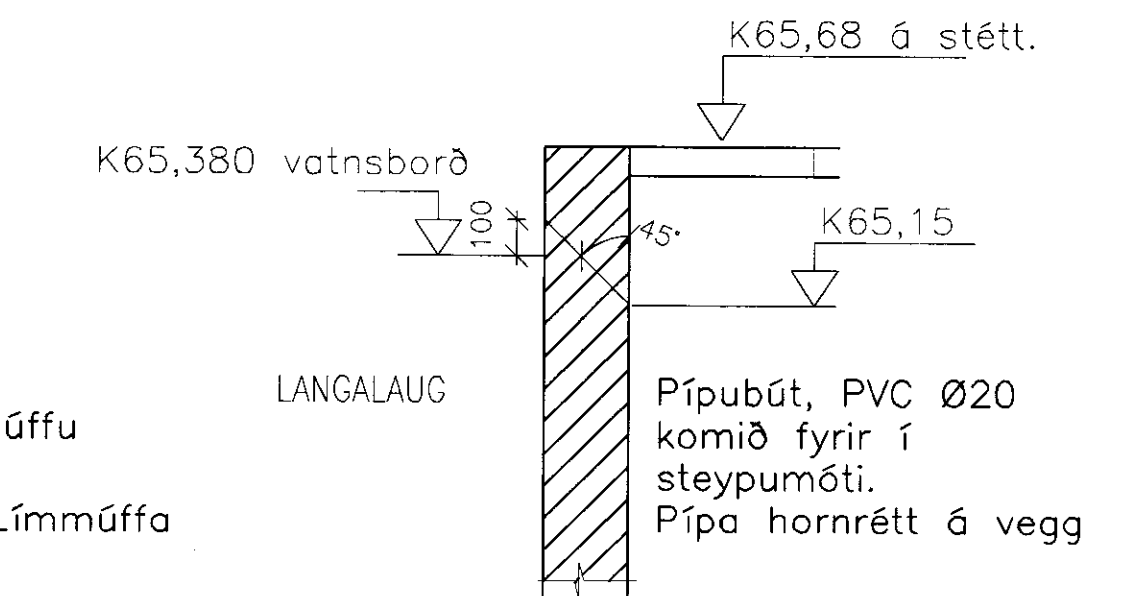


Astral, model 20290  
Skál fyrir niðurfall  
600x600x20



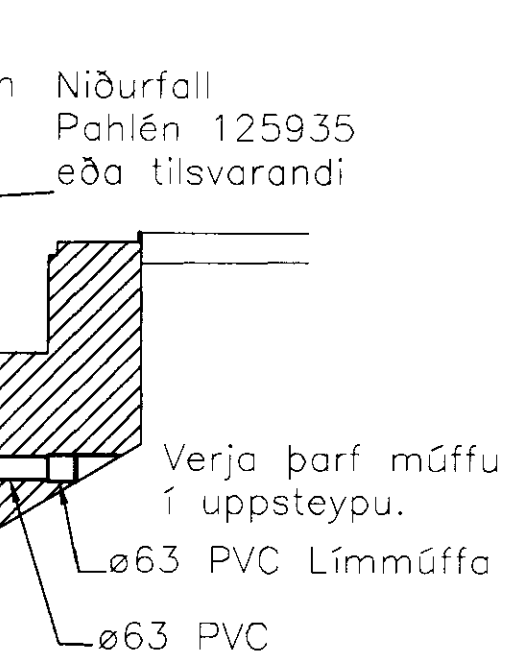
### BUNA Á STEINN 3 Ø20, 1:20

Frágangur á steinabunu í steypu



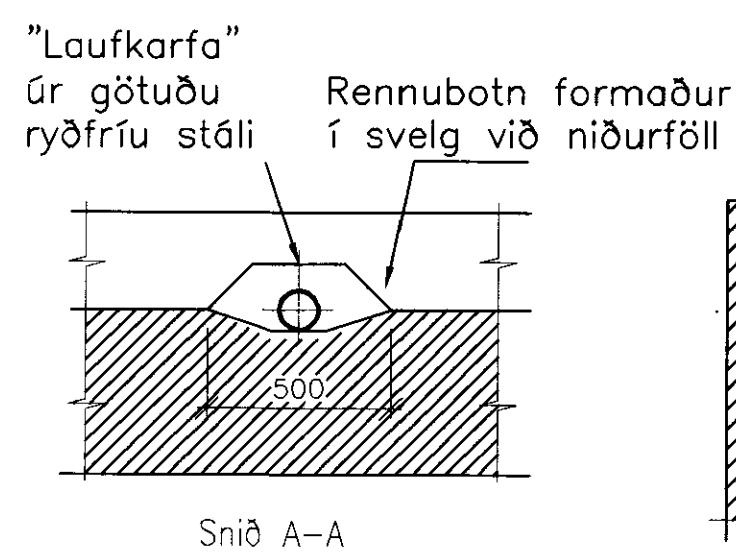
### FRÁGANGUR BOTNNIDURFALLA NB1 1:20

Í innsteypingu er niðurfall stíllt í hæð þannig að brún ristarpötu leggist ofan á flísalögn.

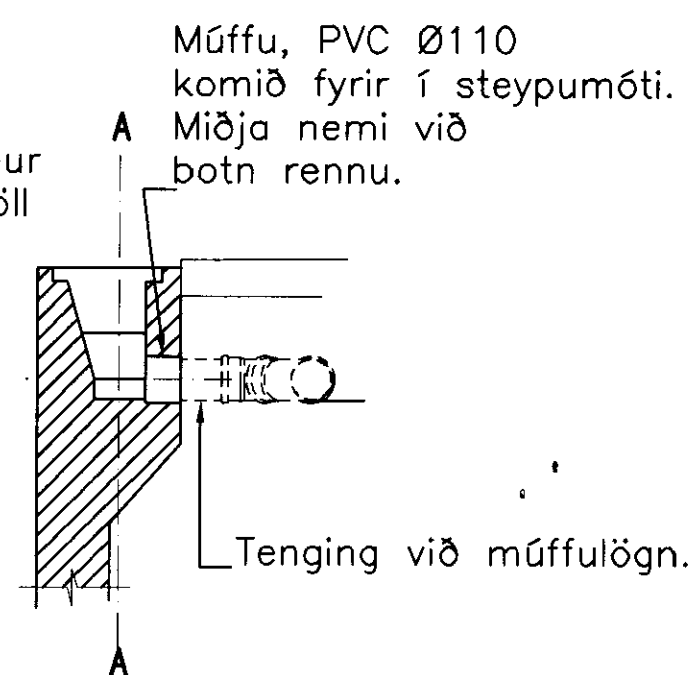


Verja þarf múffu í uppsteypu.  
Ø63 PVC Límufáa

### RENNUNIDURFÖLL Ø110 Frá baðlaug NR2 1:20

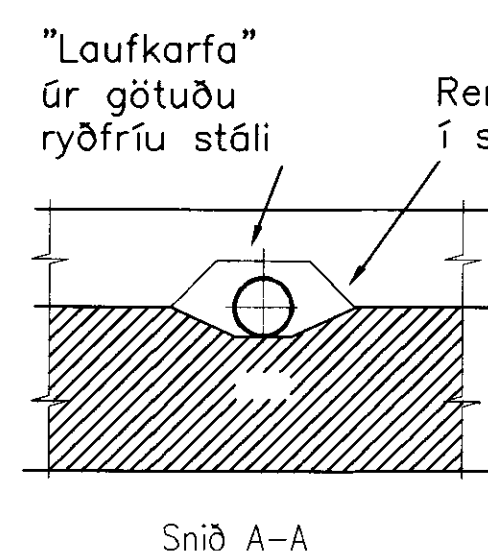


Snið A-A

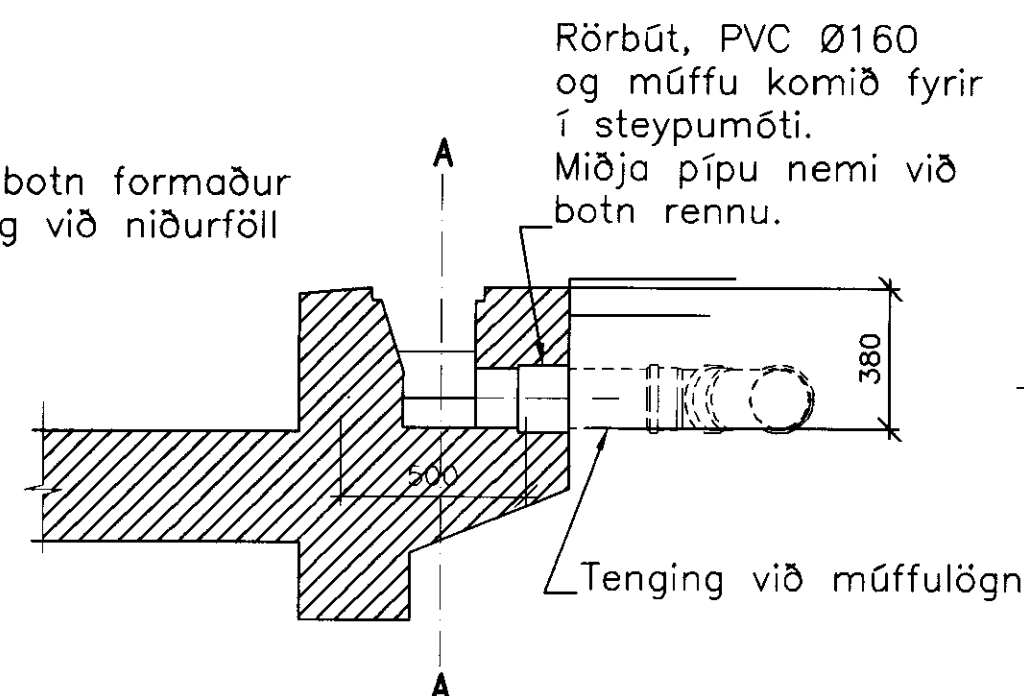


Tenging við múffulögn.

### RENNUNIDURFÖLL Ø160 Frá löngulaug NR1 1:20



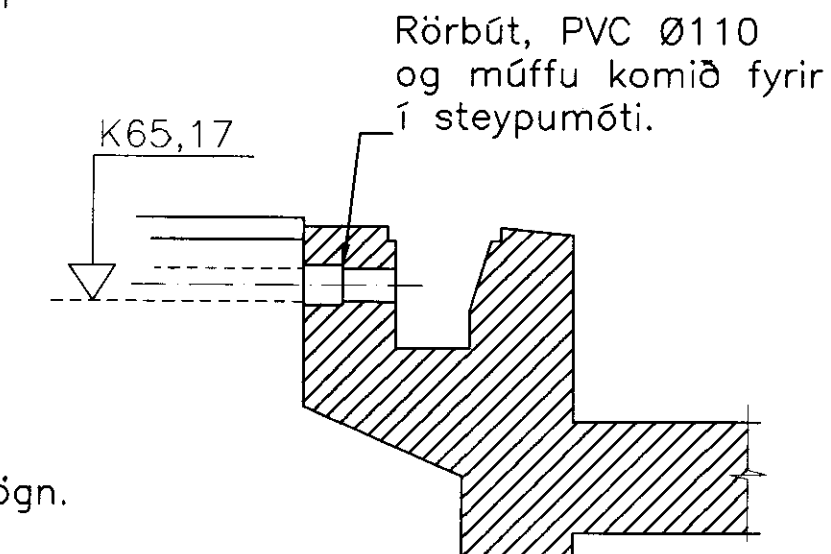
Snið A-A



Tenging við múffulögn.

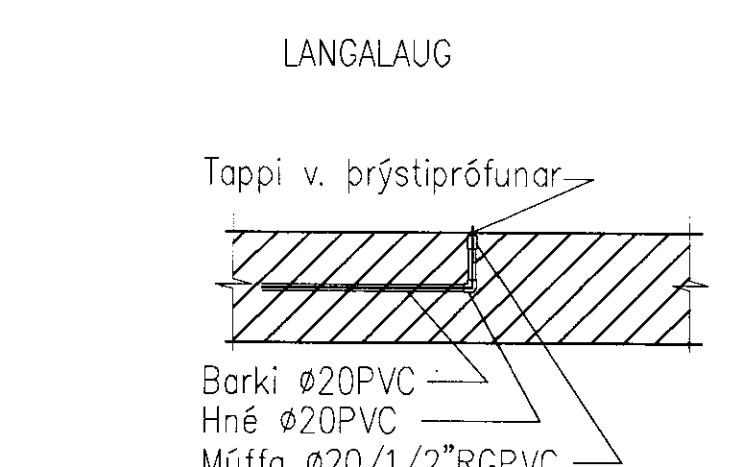
### ÚTLOFTUN JÖFNUNARGEYMIS 1:20

Frágangur útloftunar í steypu  
Renna löngulaugar, endi á mótis við pott.

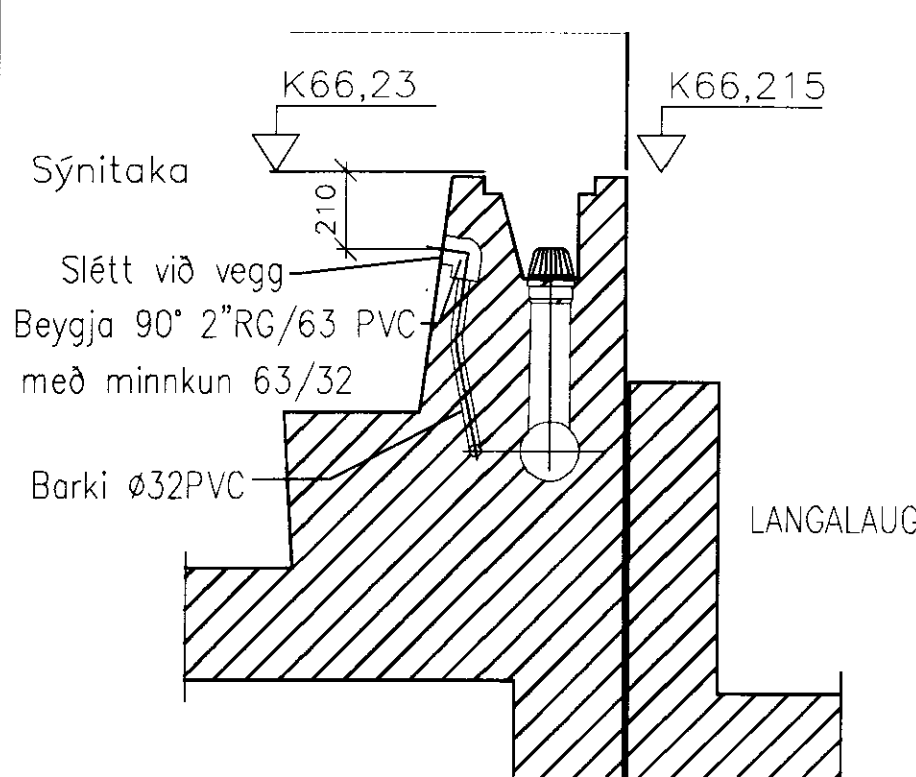


### TENGING VIÐ STEINA Ø20, 1:20

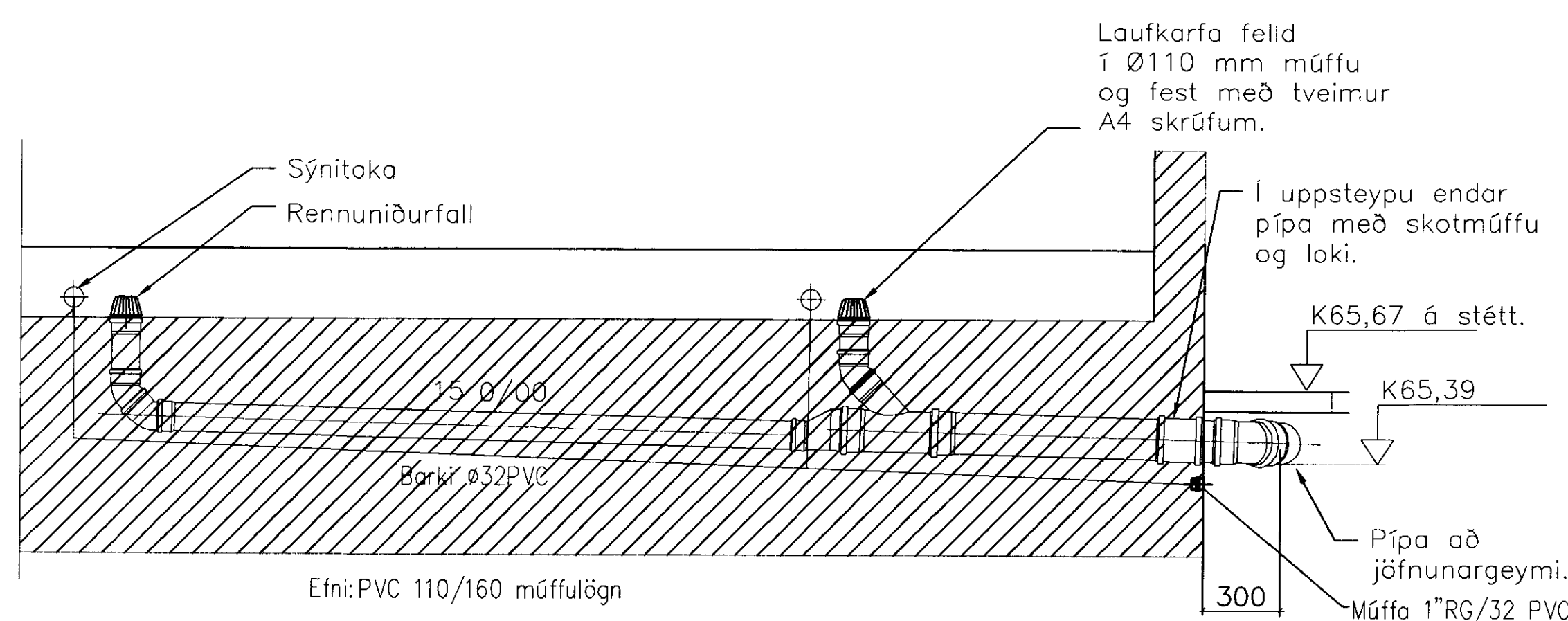
Frágangur á steinastútum í steypu



### RENNUNIDURFÖLL FRÁ HEITUM POTTI NR3. 1:20



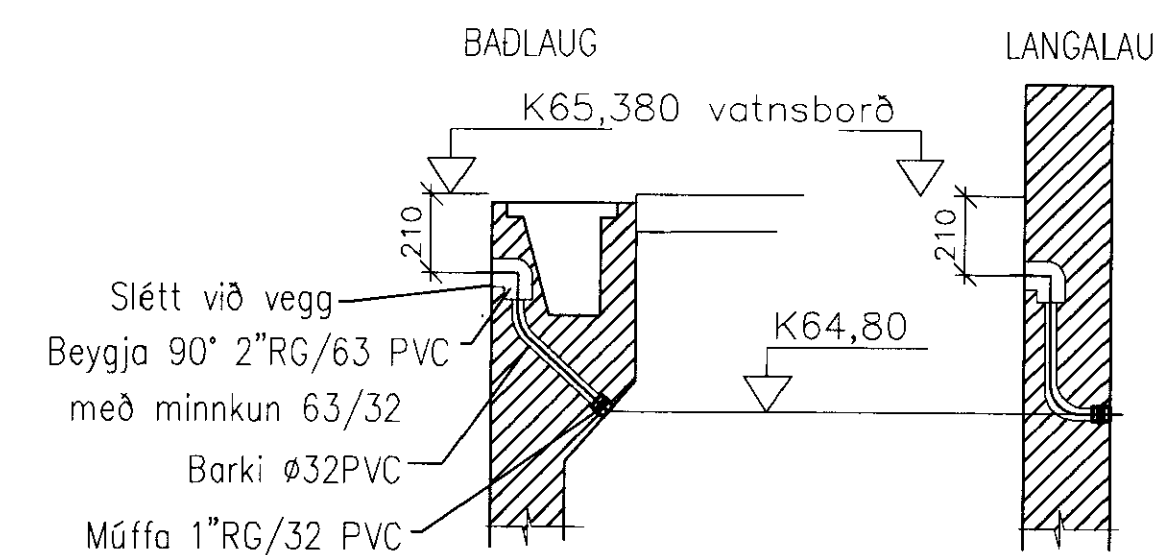
Sýnitaka  
Slétt við vegg  
Beygja 90° 2"RG/63 PVC með minnkun 63/32  
Barki Ø32PVC



Sýnitaka  
Rennuniðurfall  
15 0/100  
Barki Ø32PVC  
Efni: PVC 110/160 múffulögn  
Laufkarfa felld í Ø110 mm múffu og fest með tveimur A4 skrúfum.  
Í uppsteypu endar pípa með skotmúffu og loki.  
K65,67 á stétt.  
K65,39  
Pípa að jöfnunargeymi.  
Múffa 1"RG/32 PVC

### SÝNITAKA Ø32, 1:20

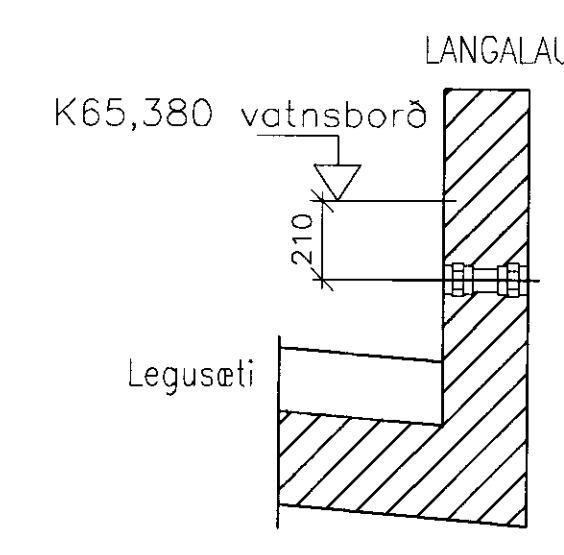
Frágangur á sýnatöku í steypu



BADLAUG  
K65,380 vatnsborð  
Slétt við vegg  
Beygja 90° 2"RG/63 PVC með minnkun 63/32  
Barki Ø32PVC  
Múffa 1"RG/32 PVC

### VEGGINNRENNSLI, 1:20

Frágangur á stútum í steypu



LANGALAUG  
K65,380 vatnsborð  
Legusæti



www.verkis.is - sími: +354 422 8000  
SAMPYKKT: Högni Hróarsson 190765-3349  
C 2010-10-25 Sýnitaka og steinar KPH KPH KME HoH  
B 2010-07-06 Ýmsar lagfæringar PI KPH KME  
A 2010-06-22 VERKTEIKNING PI KPH KME  
ÚTS DAGS SKYRINGAR TEIK HANN RYNT SAMB  
GUFU EHF  
GUFUBAÐIÐ LAUGARVATNI  
Hreinsikerfi lauga  
Snið  
VERKFANG 08344 TEIKNING M46.014 C  
© Di afnot og afritun teikningar, að hluta eða í heild er höf skriflegu leyfi höfundar