

ALMENNAR SKÝRINGAR

ÖLL MÁL ERU Í mm, NEMA HÆÐARKÓTAR ERU Í METRUM

MERKINGAR:

- HRB MERKIR HREINSIBRUNNUR
- GK GÖLFKÓTI
- GN GÖLFNIDURFALL
- GNG GÖLFNIDURFALL MED GEGNUMRENSLI
- PN PAKNIDURFALL
- SN SVALARNIDURFALL
- EV ELDHÚSVASKUR
- SV SKOLVASKUR
- UV UPPVOTTAVÉL
- BV ÞVOTTAVÉL
- HL HANDLAUG
- BK BAÐKAR
- ST STURTUBAÐ
- VS VATNSSALERNI
- BS ÞVAGSKÁL
- BI SKOLSKÁL (BIDET)
- BS BRUNASLANGA
- GH GÖLFSTÚTUR FYRIR TENGINGU BAKRENSLIS HITAVEITU
- UK UTANHÚSSKRANI - FROSTFRÍR
- HN HITANEMI (FYRIR HERBERGI)
- SB SNJÓBRÆÐSLA (KISTA)
- AV AFFALL VÉLAR
- HRL HREINSILOK
- F FALLPIPA
- S HÆÐ Á RENNSLISBOTNI SKOLPLAGNAR
- R HÆÐ Á RENNSLISBOTNI REGNVATNSLAGNAR
- J HÆÐ Á RENNSLISBOTNI JARÐVATNSLAGNAR
- BK HÆÐ Á BRUNNBOTNI

Øa PEH (PrPP) n %	PÖKKUÐ SKOLPLOGN UR a mm PLASTI MED n % HALLA
Øa PEH (PrPP) n %	PÖKKUÐ REGNVATNSLOGN UR a mm PLASTI MED n % HALLA
Øa PEH n %	HÁLFPÖKKUÐ REGNVATNS- OG JARÐVATNSLOGN UR a mm PLASTI MED n % HALLA
Øa PEH n %	JARÐVATNSLOGN UR PLASTI MED n % HALLA
Øa PEH	KALDAVATNSHEIMÆÐ UR PLASTI PN10
	KALT NEYSLUVATN (KN)
	HEITT NEYSLUVATN (HN)
	BLANDAÐ NEYSLUVATN (BN)
	HRINGRÁS KALT NEYSLUVATN (HKN)
	HRINGRÁS HEITT NEYSLUVATN (HKN)
	TÖPPUNARSTAÐUR FYRIR KALT NEYSLUVATN
	TÖPPUNARSTAÐUR FYRIR HEITT NEYSLUVATN
	RENNILOKI MED SPINDLU UPP UR JORÐU
	LOFTPÚÐI (SÁ SKÝRINGARMYND 1)
	FRAMRENNSLI HITALAGNA
	BAKRENNSLI HITALAGNA
• AYP	a mm FALLPIPA, SEM LEIDD ER UPP Í GEGNUM ÞAK
Ut ↗ a	a mm LOFTFRÁS MED HETTU

FRÆRENNSLISLAGNIR UTANHÚSS OG INNI SÖKKLUM:

LAGNIR SKULU VERA UR PEH SDR 26 PLASTI OG ÖLL SAMSKYTTI SODIN SAMAN. PÍPUR OG TENGISTYKKI SKULU ÞOLA 8 BAR OG VERA FRÁ VIÐURKENNDUM FRAMLEIÐANDA. LAGNIRNAR SKAL EKKI LEGGJAST MEÐ MINNI HALLA EN 200/100 NEMA ANNARS SÉ GETIÐ Á TEIKNINGUM. ÖLL HÆÐARMÁL ERU Í METRUM OG MIÐAST VIÐ RENNSLISBOTNI Í RÖRUM OG TENGISTYKKJUM. LAGNIRNAR SKAL LEGGJAST Í MINNST 10 cm ÞJAPPAD SANDLAG, ÞANNIG AD ÞÆR HVÍLI Á BELGJUM EN EKKI MUFFUM OG SKAL LÖGNIN VERA BEIN MILLI BROTPUNKTA. AD OG YFIR LAGNIRNAR SKAL EYLLA MED MINNST 15 cm SANDLAGI. ÞAR SEM PEH LAGNIR VERÐA FYRIR UMFERÐARÁLAGI, SKULU ÞÆR STYRKTAÐ Á VIÐEIGANDI HÁTT. FRÆRENNSLISLAGNIR SKAL LEGGJAST SKV. IST-65, MIÐAÐ VIÐ LAUÐVELD SKILYRÐI NEMA ANNARS SÉ GETIÐ Á TEIKNINGUM EDA Í VERKLÝSINGUM.

JARÐVATNSLAGNIR:

SÉ ANNAD EKKI TEKIÐ FRAM SKULU JARÐVATNSLAGNIR GERÐAR UR Ø100 mm RAUFUBUM PEH RÖRUM. JARÐVATNSLAGNIR SKAL LEGGJAST MEÐ 100/100 HALLA NEMA ANNARS SÉ GETIÐ Á TEIKNINGUM. AD OG YFIR PÍPURNAR SKAL FYLJA MED GRÖFRI MÖL, KORNASTÆRÐ 2-20 mm, EINS OG SÝNT ER Á SKÝRINGARMYND 2.

HREINSIBRUNNUR:

HREINSIBRUNNUR, STÆRÐIR SKV. TEIKNINGUM, SKULU GERÐUR UR PE-PLASTI STYRKIR FYRIR BÍLAUMFERÐ, (MED ÞREPUM NIÐUR Í BOTN) OG LOKI UR STEYPUJÁRNI EDA STEINSTEYPU. BRUNNAR SEM ERU Ø1000 mm EDA STÆRRI SKULU STANDA Á STEYPTRI UNDIRSTÖÐU SKV. FRAMLEIÐANDA. ALLAR LAGNIR, AÐRAR EN JARÐVATNSLAGNIR, SKAL TENGJA NEDST Í BRUNN NEMA ANNAD SÉ Á TEIKNINGUM.

FRÆRENNSLISLAGNIR INNAHÚSS:

ALLT LAGNAEFNI SKAL VERA VOTTAD SKV. AKVÆÐI BYGGINGAREGLUGERÐAR. LAGNIR SÉU UR VIÐURKENNDU PEH EDA PP PLASTI TIL NOTKUNAR INNAHÚSS OG MINNST HALLI SKAL VERA 50/100 NEMA ANNARS SÉ GETIÐ Á TEIKNINGUM. FESTINGAR Á FALLPÍPUM ÚTLOFTUNUM SKULU VERA VIÐ HVERJA GÖLFPLÖTU OG TVÆR Á MILLIPLATNA. EITT PENSLUSTYKKI SKAL VERA Á HVERRI HÆÐ, EF SAMSKYTTI ERU SODIN SAMAN, ANNARS ER NÆGILEGT AD DRAGA RÖR TIL Í MUFFUM T.D. 10 mm TIL AD TAKA UPP ÞENSLUNA. FALLPÍPUR SKAL LOFTTRÆSTA UPP Í GEGNUM ÞAK OG EITT HREINSILOK SKAL VERA Á HVERRI FALLPÍPU. LAGNIRNAR SKAL EINANGRA MED 25 mm GLERULLARMOTTUM OG VEFJA MED SÍSA- PAPP EDA PLASTDÚK.

NEYSLUVATNSLAGNIR:

ALLT LAGNAEFNI SKAL VERA VOTTAD SKV. AKVÆÐI BYGGINGAREGLUGERÐAR. HEIMEDAFIPA FYRIR KALT VATN SÉ UR PEH PLASTI (ATH. MÁL Á PLASTPÍPUM ER YTRARVERMÁL). NOTA SKAL RYÐFRÍAR PÍPUR OG TENGISTYKKI (AISI 316L) FYRIR NEYSLUVATNSLAGNIR Í GRIND TÆKNIRYMS OG AÐRAR UTANLIGGJANDI PÍPUR. ÞAR SEM HÆTTA ER Á UTANÞKOMANDI RAKA OG VATNSHITI FER YFIR 60°C SKULU LAGNIR VARÐAR AD UTAN MED PP-HÚÐ TIL ÞESS AD KOMA Í VEG FYRIR SPENNUTÆRINGU. HULDAR LAGNIR SKAL VERJA GEGN UTANÞKOMANDI RAKA OG SKAL HITASTIG HULINNA LAGNA EKKI VERA HERRA EN 70°C. ÖLL SAMSKYTTI SKULU VERA AÐGENGILEG. HEITT NEYSLUVATN SKAL EKKI VERA HERRA EN 80°C VIÐ DREIFIKISTUR EDA BLÖNDUNARLOKA. BLANDA SKAL NIÐUR HEITT NEYSLUVATN Í 38°-43°C AÐUR EN VATN FER AD TÖPPUNARSTAÐ. STÖPNLAGNIR Í TÆKIARÝMI OG OFAN KERFISLOFT SKAL EINANGRA MED 20 mm STEINULLARHÖLKUM OG VEFJA SÍÐAN MED SÍSA-PAPP EDA PLASTDÚK EDA Á ANNAN VIÐURKENNDAN HÁTT. PÁ SKAL ENNFRERUR VEFJA KALDAVATNSLOGN MED PLASTDÚK EDA Á ANNAN VIÐURKENNDAN HÁTT AÐUR EN EINANGRUN ER SETT Á LÖGNINA.

NEYSLUVATNSLAGNIR UR PLASTI SKULU VERA UR HITAPOLNU PEX PLASTI. HITAPOLIN PLASTRÖR SKULU VERA Í FLOKKI 2 EDA OFAR SKV. ISO EVRÖPU STÖÐLUM OG SKULU TENGI VERA AFSINKUNARPOLIN. LAGNIR Í VEGGJUM SKULU LIGGJA MINNST 100 mm YFIR GÖLFPLÖTU. EFST Á ÖLLUM LÖÐRETTUM STOFNUM OG HULDAREGREINUM, SEM ERU LENGRI EN 4 m, SKAL VERA 30 cm LANGUR LOFTPÚÐI, SÁ SKÝRINGARMYND 1. ALLAR TENGINGAR VIÐ HREINLEITISTÆKI ERU Í DN12 mm NEMA ANNARS SÉ GETIÐ Á TEIKNINGUM. AÐUR EN PÍPUTENGINGAR ERU HULDAR SKAL ÞRÝSTIPRÓFA KERFIÐ Á VIÐURKENNDAN HÁTT MV. EFNISFLOKK. RYÐFRÍAR PÍPUR SKAL ÞRÝSTIPRÓFA MED KÖLDU VATNI OG 4 kg/cm² ÞRÝSTINGU. SKAL HANN STANDA Á KERFINU Í 12 klst. ÁN ÞESS AD FALLA. ÞRÝSTIPRÓFUN Á PLASTLÖGNUM SKAL GERÐ Á VIÐURKENNDAN HÁTT. SÁ NÁNAR LÍNURIT YFIR ÞRÝSTIPRÓFUN PLASTLAGNA. LAGNING OG MEDFERÐ EFNISIS SKAL VERA Í SAMRÆMI VIÐ AKVÆÐI BYGGINGAREGLUGERÐAR OG ÞEIRRA STAÐLA SEM HÚN VÍSAR TIL, Þ.M.T. IST 67 OG DS-439

HITALAGNIR:

ALLT LAGNAEFNI SKAL VERA VOTTAD SKV. AKVÆÐI BYGGINGAREGLUGERÐAR. PÍPUR SKULU VERA MIÐLUNGSPYKKAR SVARTAR STÁLPIPUR AF VANDADRI GERÐ OG UPPFYLLA DIN 2440 (EDA SAMSVARANDI), MED SKRÚFUDUM ENDUM. EFNIS TENGISTYKKJA SKAL VERA SEIGT STEYPUJÁRN, EIGI LAKARA EN CTW-26 SAMKVÆMT DIN 1962. PÍPURNAR SKAL EINANGRA MED 20 mm STEINULLARHÖLKUM OG VEFJA SÍÐAN MED SÍSA-PAPP EDA PLASTDÚK. EDA Á ANNAN VIÐURKENNDAN HÁTT. HULDAR LAGNIR SKAL VERJA GEGN UTANÞKOMANDI RAKA. HITASTIG HULINNA LAGNA SKAL EKKI VERA HERRA EN 70°C. ÖLL SAMSKYTTI SKULU VERA AÐGENGILEG. GÆTA SKAL ÞESS AD EDBILEG ÞENSLA Í HITALÖGNINI HINDRIST EKKI. PÍPURNAR SKAL EINANGRA MED 20 mm STEINULLARHÖLKUM OG VEFJA SÍÐAN MED SÍSA-PAPP EDA PLASTDÚK EDA Á ANNAN VIÐURKENNDAN HÁTT. PLASTLAGNIR FYRIR HITAKERFI SKULU VERA UR HITAPOLNU PLASTI MED SÚREFNISKÁPU PEX-a. LAGNAEFNI SKAL UPPFYLLA þrEN ISO 15875-1:2001, DIN 4716 OG DIN 4726. AÐUR EN PÍPUTENGINGAR ERU HULDAR SKAL ÞRÝSTIPRÓFA KERFIÐ SMKVÆMT EFNISGÆÐUM LAGNA. STÁLPIPUR SKAL ÞRÝSTIPRÓFA MED KÖLDU VATNI OG 8 kg/cm² ÞRÝSTINGU. SKAL HANN STANDA Á KERFINU Í 24 klst. ÁN ÞESS AD FALLA. ÞRÝSTIPRÓFUN Á PLASTLÖGNUM SKAL GERÐ Á VIÐURKENNDAN HÁTT. SÁ NÁNAR LÍNURIT YFIR ÞRÝSTIPRÓFUN PLASTLAGNA. LAGNING OG MEDFERÐ EFNIS SKAL VERA Í SAMRÆMI VIÐ AKVÆÐI BYGGINGAREGLUGERÐAR OG ÞEIRRA STAÐLA SEM HÚN VÍSAR TIL, Þ.M.T. IST 67 OG DS-439

SNJÓBRÆÐSLULAGNIR:

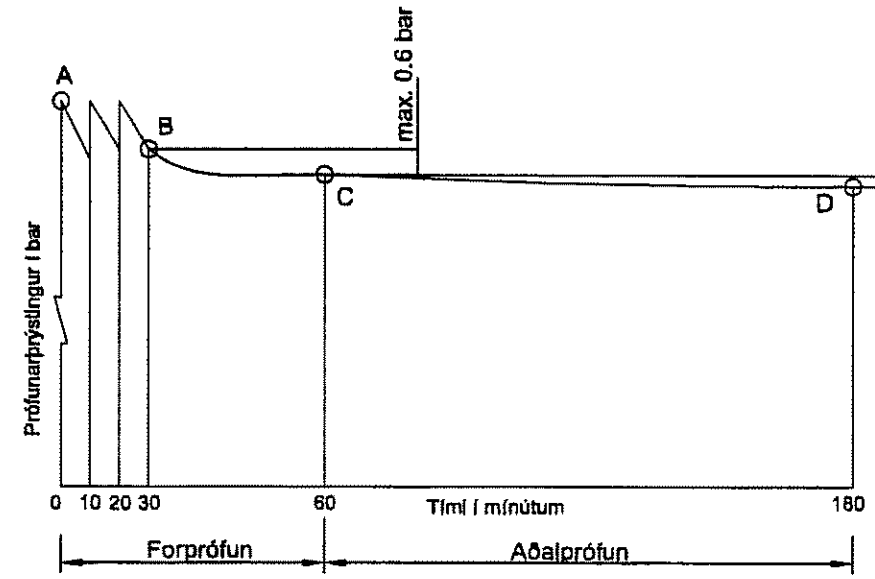
ALLT LAGNAEFNI SKAL VERA VOTTAD SKV. AKVÆÐI BYGGINGAREGLUGERÐAR. SNJÓBRÆÐSLUPÍPUR OG TENGISTYKKI SKULU VERA PP (RANDOM COPOLYMERE POLYPROPYLEN) PLAST OG SKULU ÞOLA A.M.K. 60°C VIÐ 5 BAR ÞRÝSTING Í 50 ÁR MED BROTRÖYGGI 1,5 (PN 10-STAÐALL). SVERLEIKI LAGNA SKAL VERA DN20 NEMA ANNAD SÉ TEKIÐ FRAM Á TEIKNINGUM. EFNISÞYKKT SKAL ÞÓ EKKI VERA MINNI EN 2,0 mm. Í STEYPTUM TRÖPNUM ER LEYFILEGT AD NOTA DN15 PEX-a LAGNIR SVO AÐVELDARA SÉ AD LEGGJA LAGNIRNAR. PÍPUR SKAL ÞRÝSTIPRÓFA MED KÖLDU VATNI VIÐ 4 kg/cm² ÞRÝSTINGU OG SKAL HANN STANDA Á KERFINU Í 12 klst. ÁN ÞESS AD FALLA.

Samanburðartafla fyrir innanmál "ø" og nefnistærðir "DN" mismunandi lagnaefna

Gerðir lagnaefna	Nefnimál þvermál (mm)	DN10		DN12		DN14		DN15		DN20		DN25		DN32		DN40		DN50		DN65		DN80		DN100		DN125		DN150		DN200	
		ø	u	ø	u	ø	u	ø	u	ø	u	ø	u	ø	u	ø	u	ø	u	ø	u	ø	u	ø	u	ø	u	ø	u		
Svart stál og galv. (mm)	DIN 2440	12	12	13	15	16	18	22	27	36	42	53	69	81	105	130	159														
Svart stál þunnveggja (mm)	DIN 2394	10	12	13	15	16	18	20	22	26	28	32	36	39	42	51	54														
Ryðfritt þunnveggja (mm)	DVGW W 541	10	12	13	15	16	18	20	22	26	28	32	36	39	42	51	54														
Erlagnir (mm)	DIN EN 1057	10	12	12	15	14	20	18	25	23	32	29	40	36	50	46	63														
Pex (mm)	DIN 1988	10	14	12	16	14	18	16	20	25	26	32	40	41	50	51	63														
Pe-ø/Pe (mm)	DIN 1988	10	14	12	16	14	18	16	20	25	26	32	40	41	50	51	63														
PP-R PN10, SDR11 (mm)	DIN 1988	10	14	12	16	14	20	16	20	25	26	32	40	41	50	51	63														
PP-R Faser PN20 (mm)	DIN 1988	10	14	12	16	14	20	16	20	25	26	32	40	46	63	54	75														
PB PN10, (mm)	DIN 1988	10	14	12	16	16	20	16	20	25	26	32	40	46	63	54	75														
PEH PN10 (mm)	DIN6074/6075	10	14	12	16	16	20	16	20	25	26	32	40	41	50	51	63														

ø: Innra þvermál
u: Ytra þvermál
DN: Nefnimál

Línurit fyrir þrýstiprófanir á plastiögnum:



Þrófunarþrýstingur er 1,5 x hámarksþrýstingur frá veltu P þröf = 1,5 x P veltu
Við forþróf skul auk þrýstingur upp í 15 bar og bíða í 10 mín auka þá þrýstingur aftur upp í 15 bar og síðan aftur eftir 20 mín.

Eftir 30 mín B skal skrá niður þrýsting og eftir eftir 60 mín C og má þrýstingur ekki hafa fallið um meira en 0,6 bar.

Aðalþróf fer fram í beinu framhaldi og þrýstingur í D má ekki hafa fallið meira en 0,2 bar á 120 mín frá C til þess að próf teijst hafa lokið með fullnægjandi árangri.

Niðurstöður þrýstiprófana:

Verkefni:

_____	_____
_____	_____

I. Forþrófun

Prófið hefst kl. _____ A _____ bar*
Þrýstingur eftir 30 mín. _____ bar
Þrýstingur eftir 60 mín _____ bar**

*Minnst 15 bar eða 1,5 x hámarks veltuþrýstingur
** Meist 0,6 bar lækkun frá þrýstingi í B

Leki já nei

II. Aðalþrófun

Aðalþróf byrjar eftir að forþrófi lýkur kl. _____ C _____ bar
Þrýstingur eftir 120 mín. _____ bar*

*Meist 0,2 bar lægri en í C

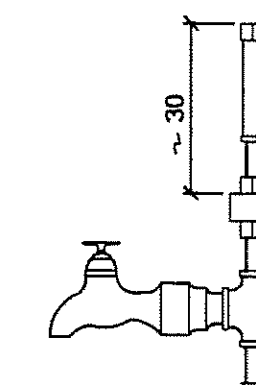
Leki já nei

Pípuþagningarmetari _____

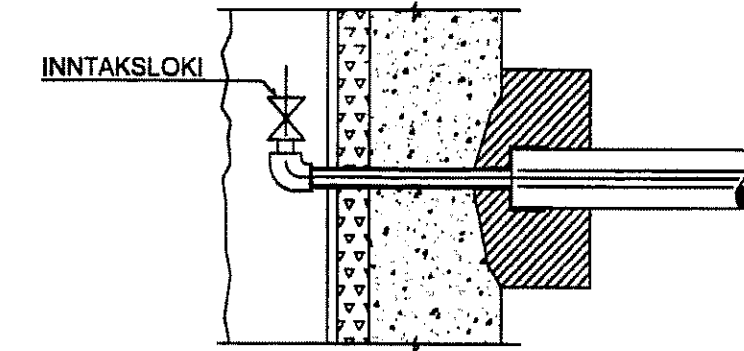
Dagsetning _____

Framkvæmt af _____

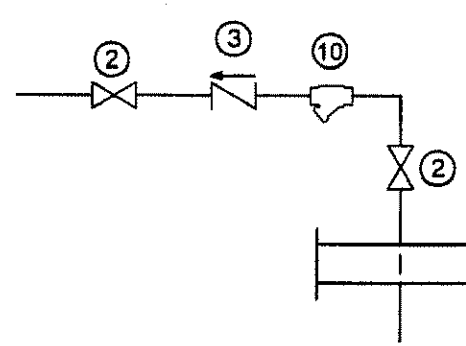
SKÝRINGARMYND 1. LOFTPÚÐI



HITAVEITUINNTAK INN UR VEGG LÖÐRÉTT SNID



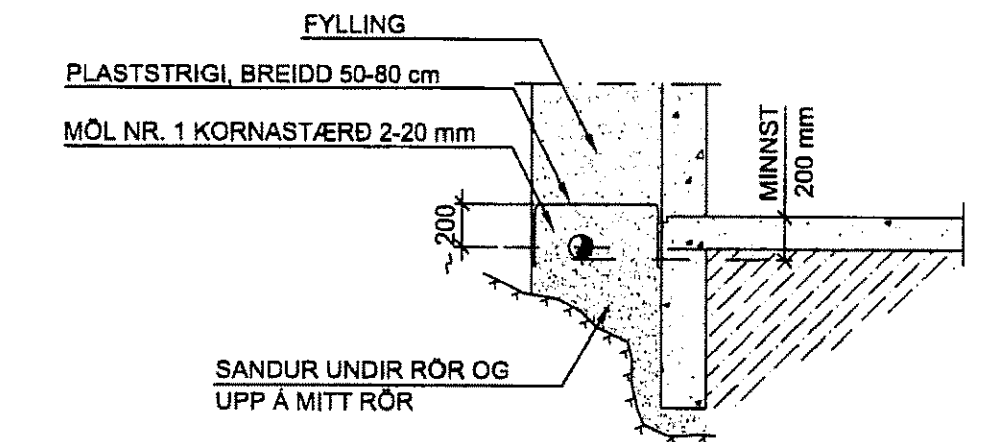
KALDAVATNSINNTAK SKEMATÍSK MYND



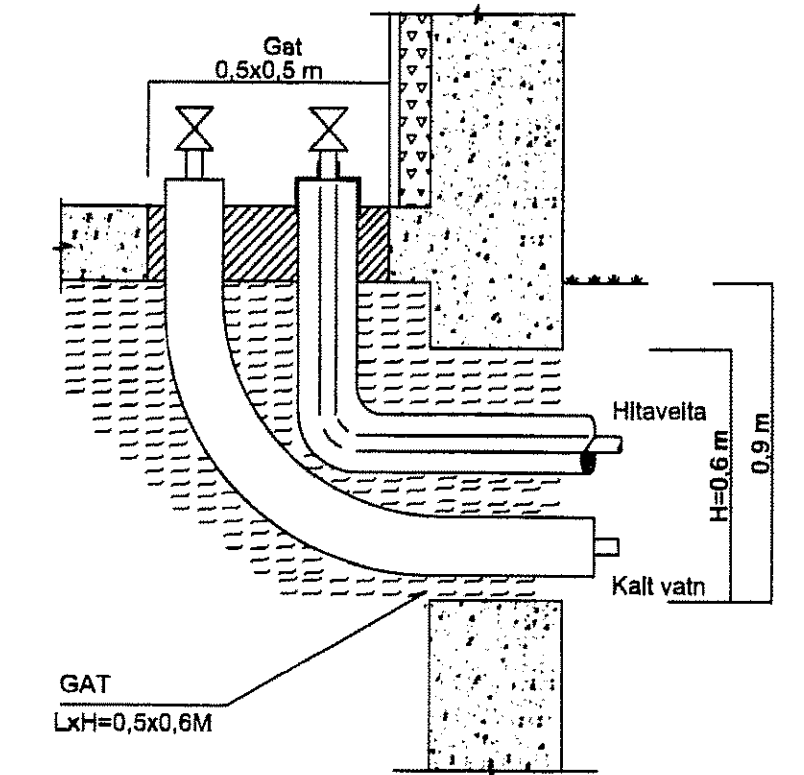
SKÝRINGAR:

- 1 INNTAKSLOKI (EIGN HITAVEITU)
- 2 RENNILOKI
- 3 EINSTEYMSILOKI
- 4 ÞRÝSTIMELIR
- 5 ÞRÝSTUAFNARI
- 7 ÖRYGGISLOKI, YFIRFALL
- 8 HITAMELIR
- 9 TÆMIKRANI
- 10 SÍA
- 11 SLAUFULOKI

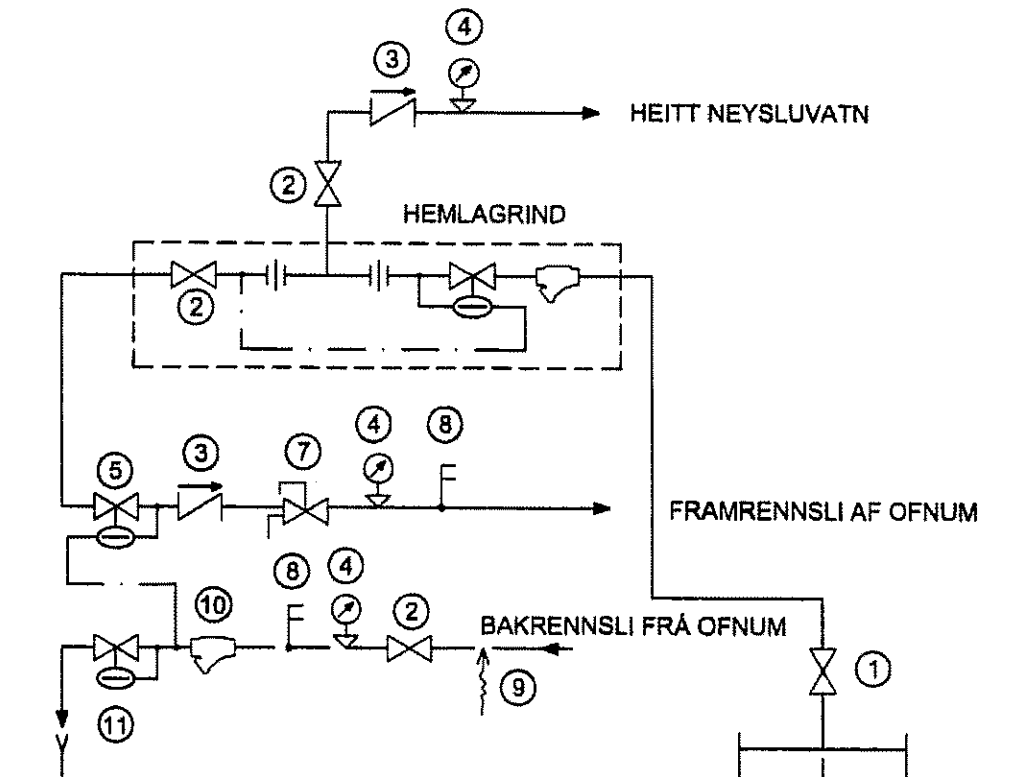
SKÝRINGARMYND 2. FRÁGANGUR JARÐVATNSLAGNA



HITAVEITUINNTAK UPP UR GÖLFI LÖÐRÉTT SNID



TENGING HITAKERFIS SKEMATÍSK MYND



VINNUTEIKNING



Frumsjáning blaða		Minnkað / mörv. 1:2	Máv. 1:100	Dagset. 18.04.2010	Verk.nr. V8079192	Tel.nr. P-000
Nr. A1	Daga. A3	Breyting.		Hannað: BIS	Telnað: BIS	Yfir: BG
VERKFRÆÐISSTOFA SUÐURNESJA Vikurbraut 13, 230 Reykjavík Sími: 4 200 100, Fax: 4 200 111 Vefsiða: http://www.vv.is Netfang: vv@vv.is				Gufubadíð Laugarvatni Frænnis- hita- og neysluvatnslagnir Almennar skýringar		