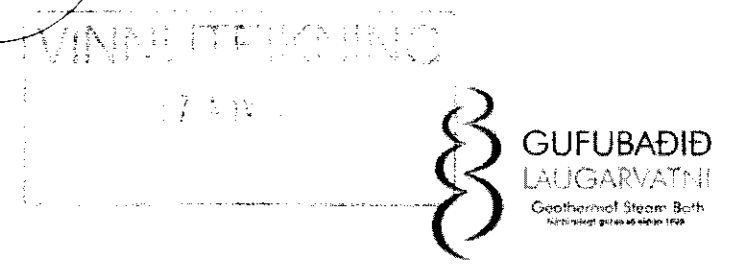
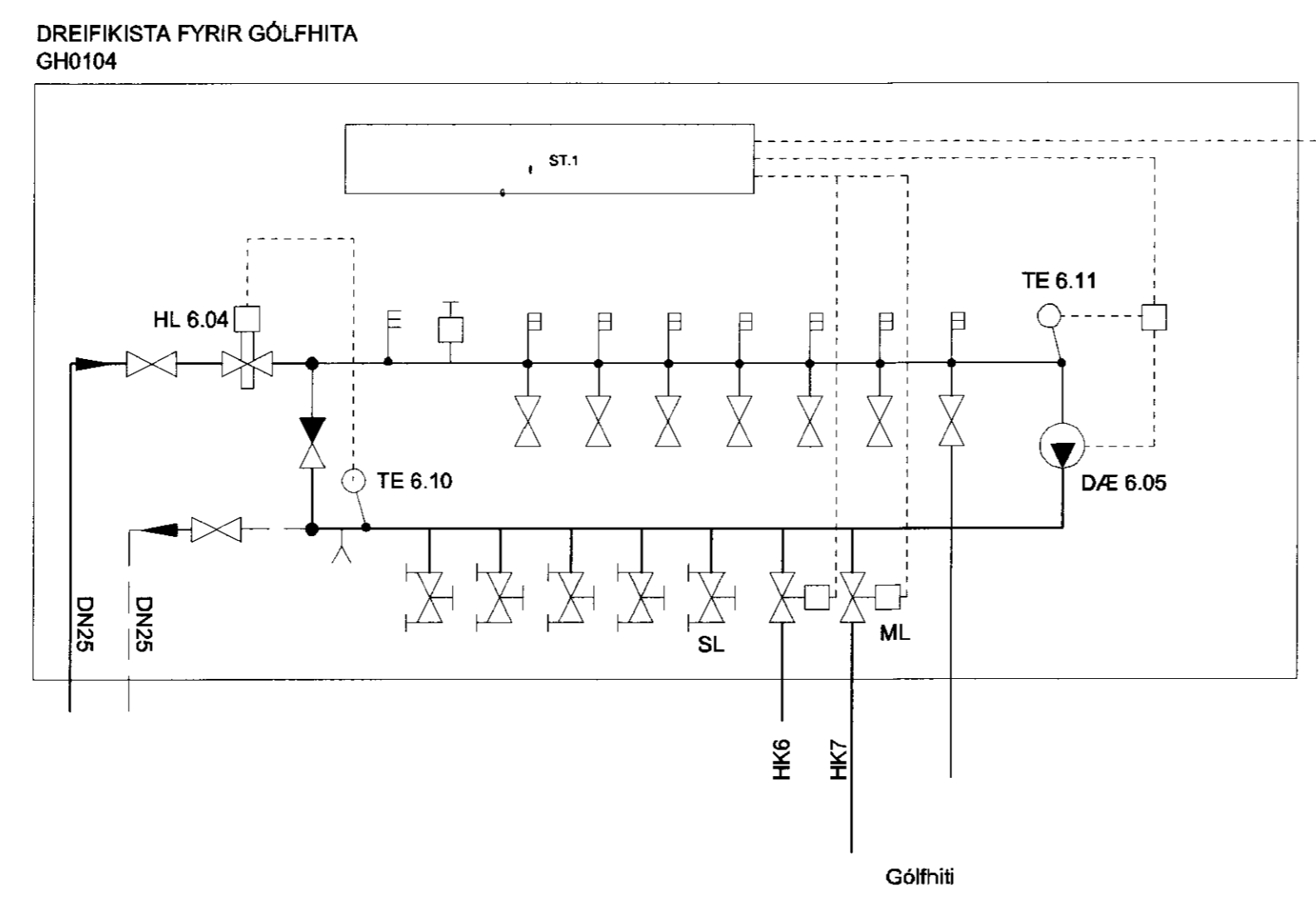
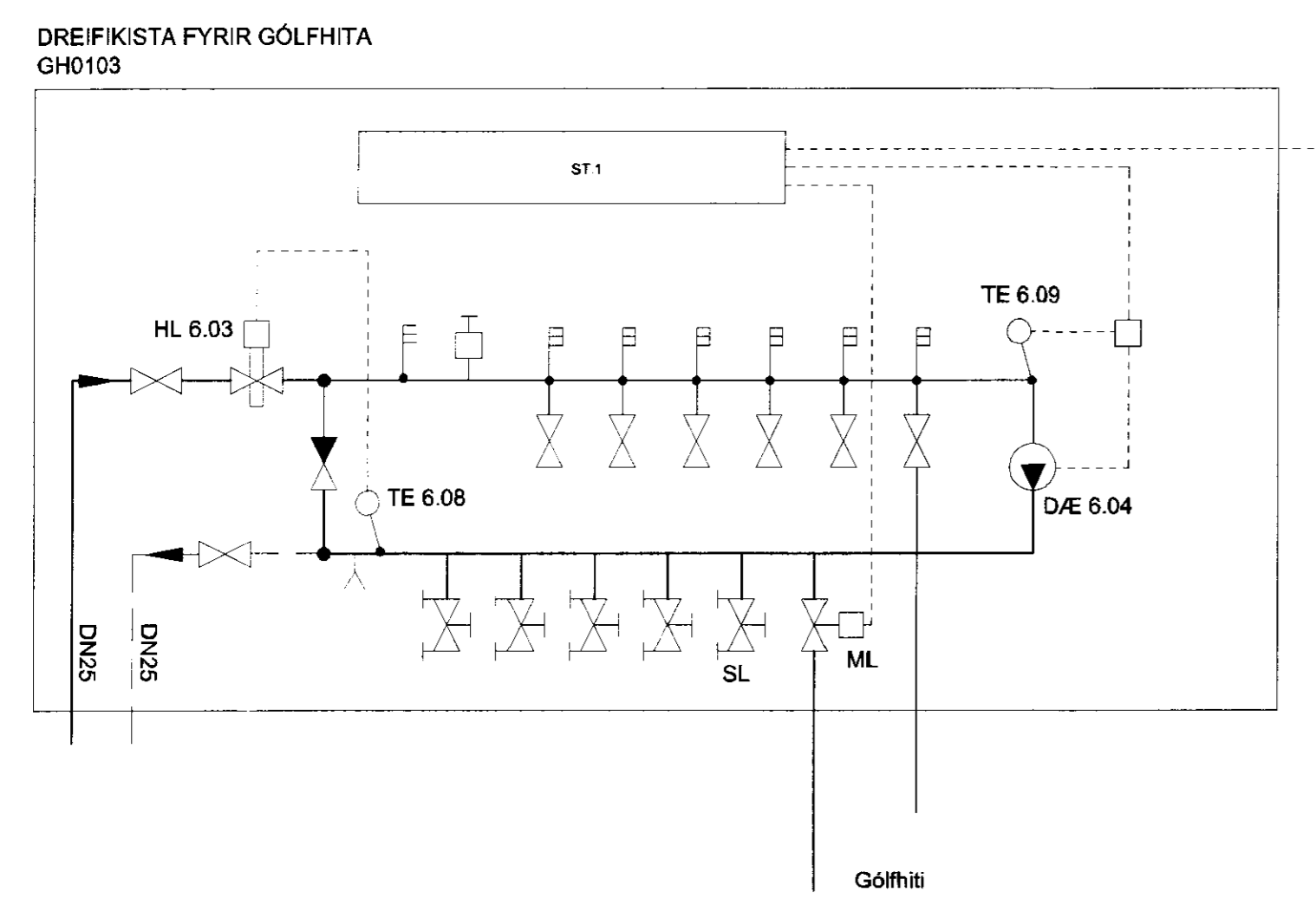
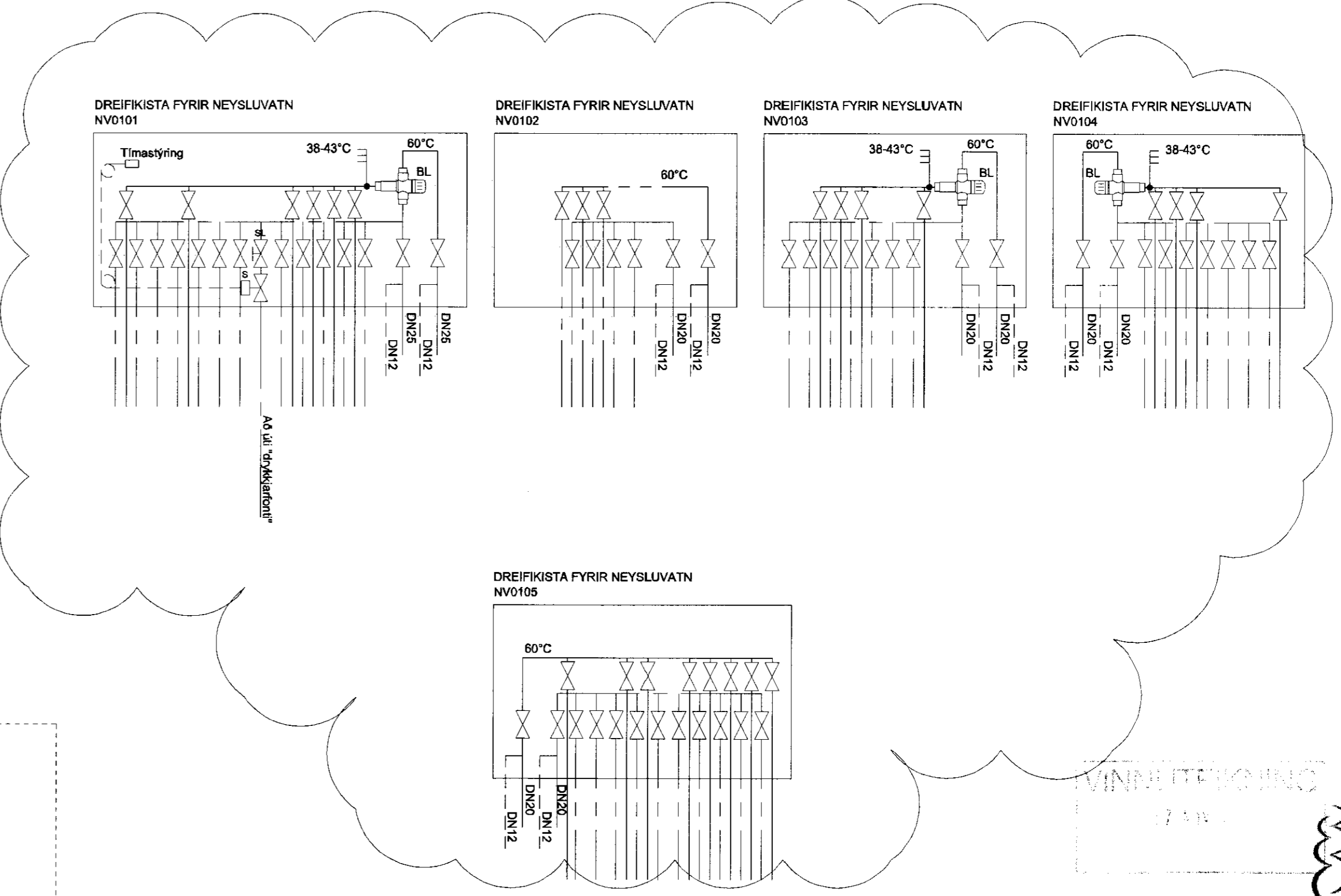
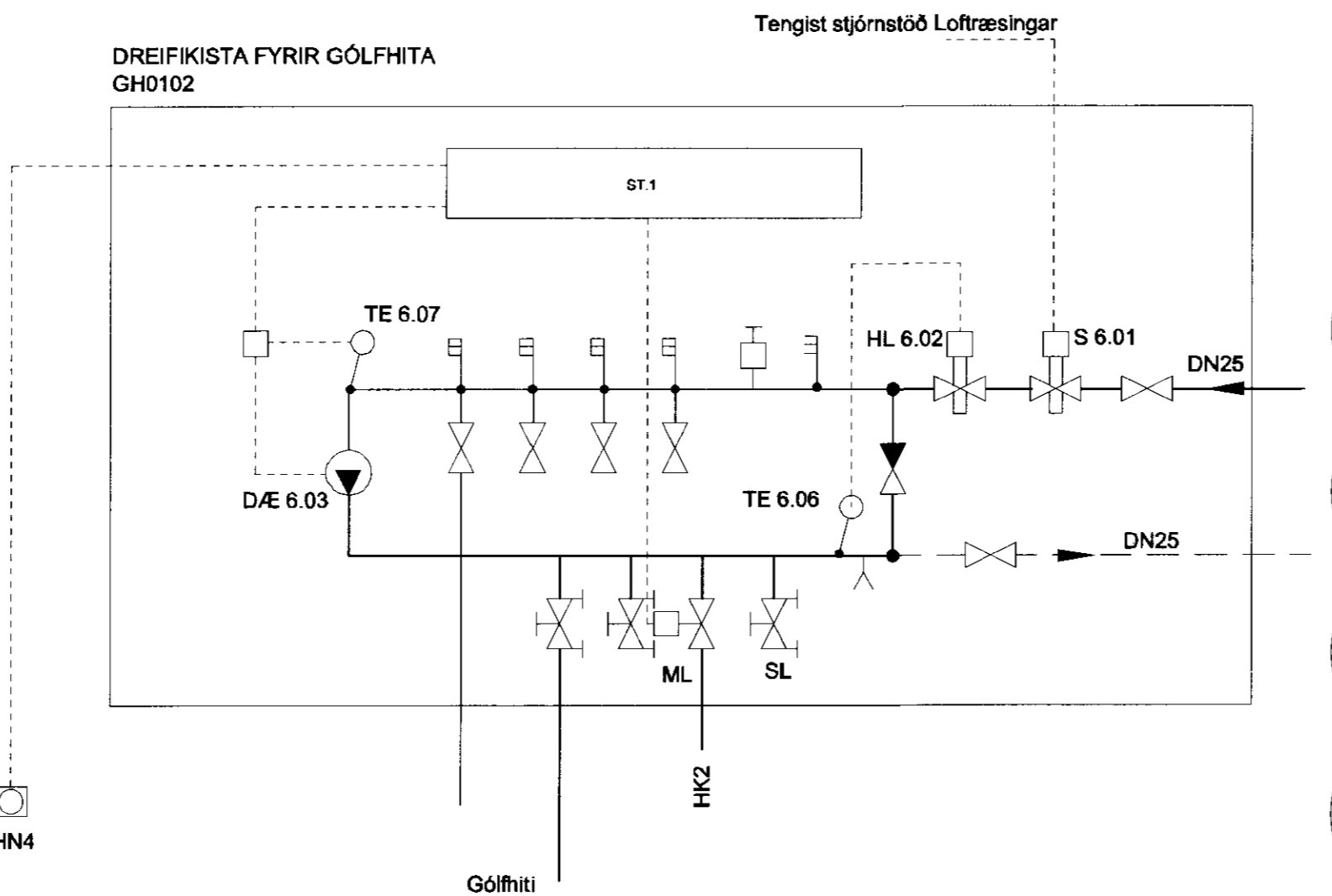
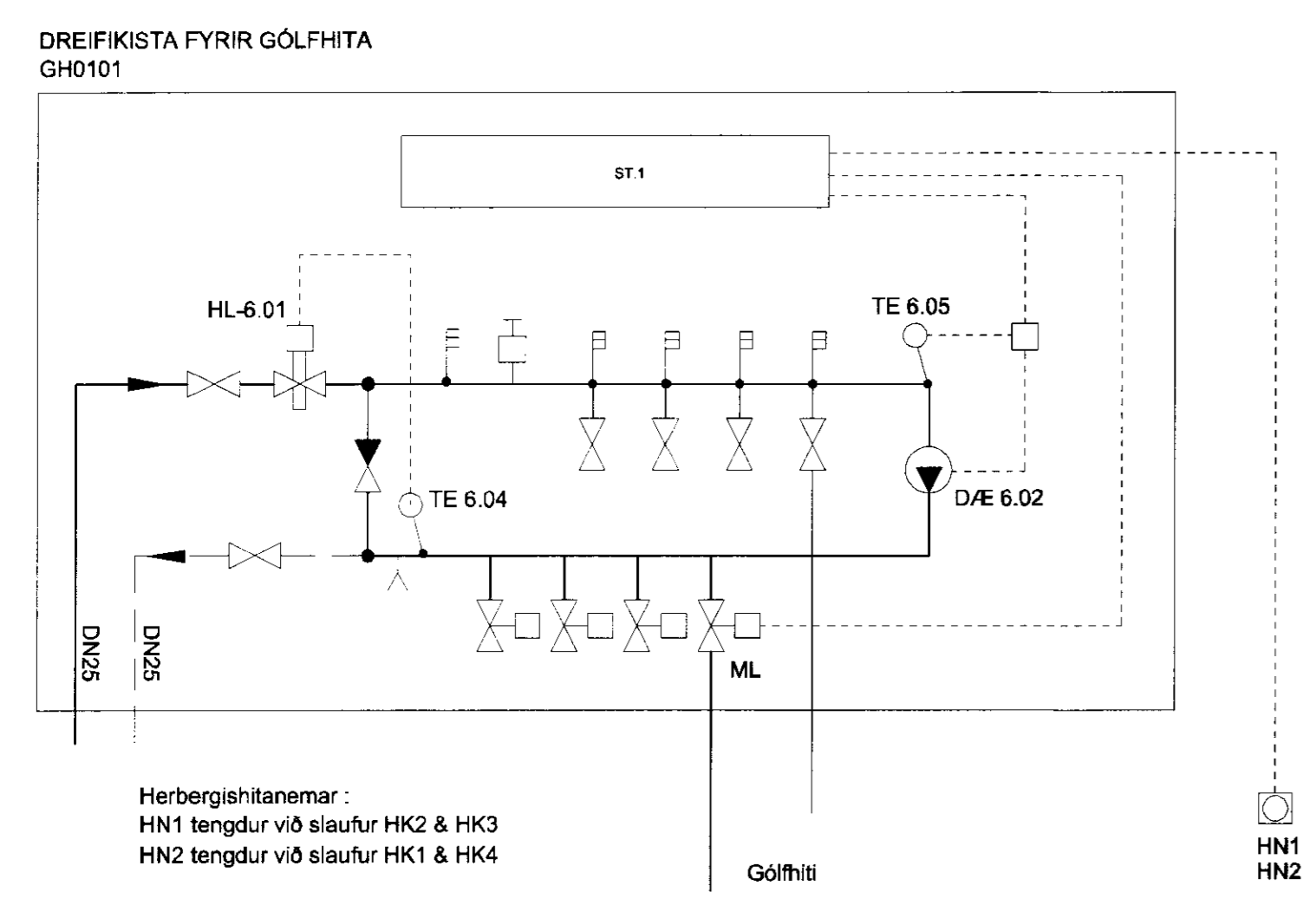
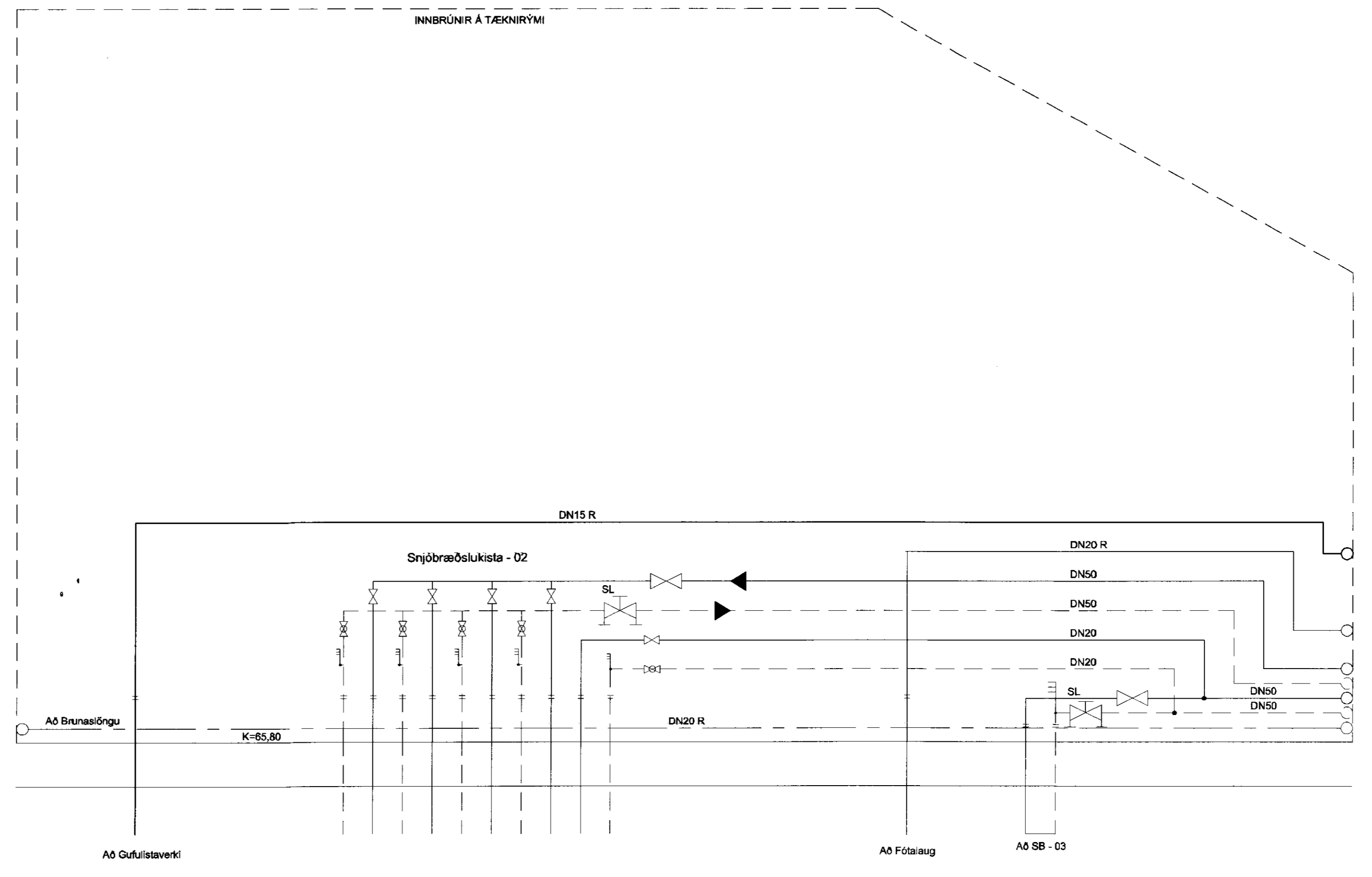
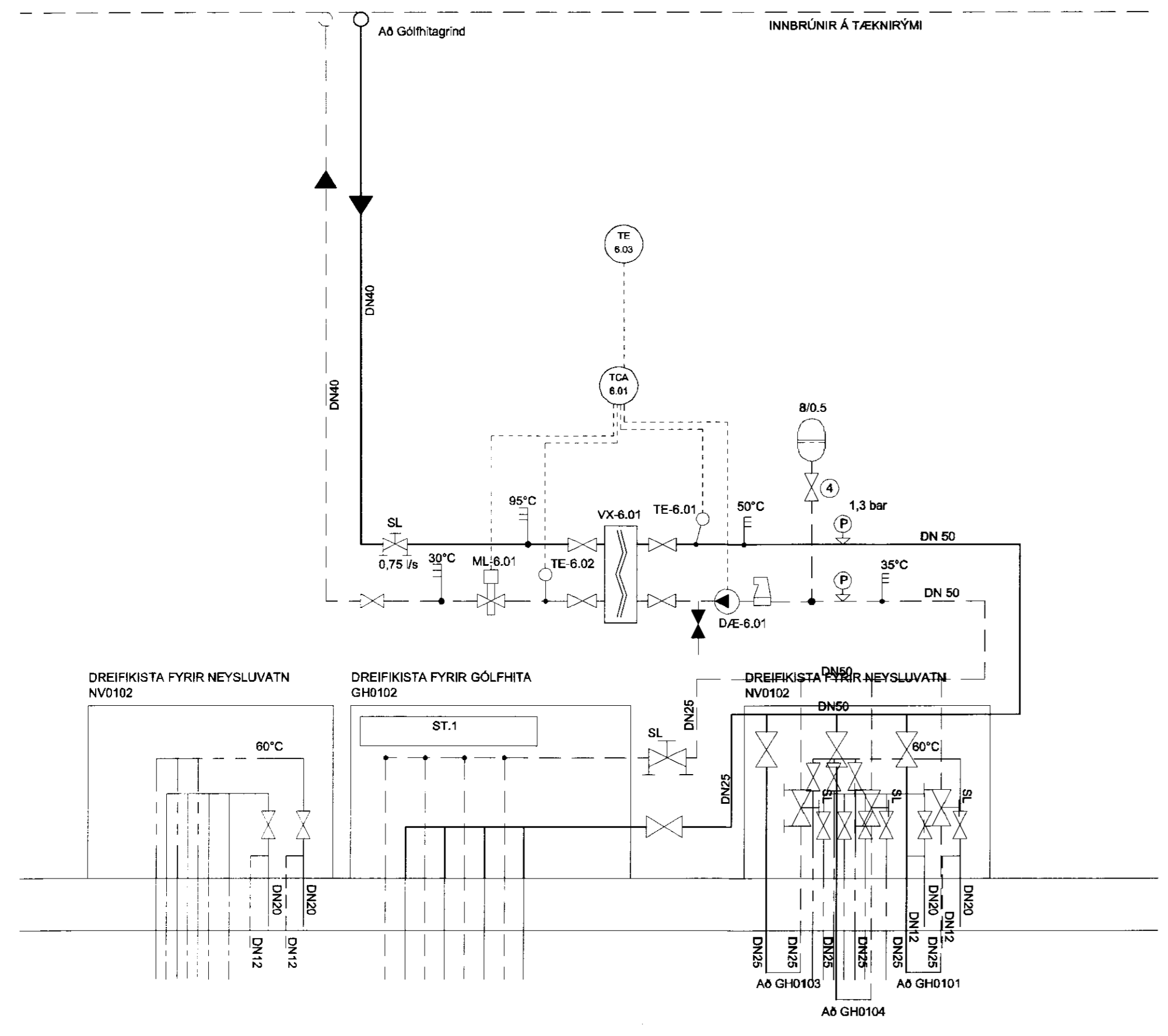


Gudni Þorvaldsson



Frámættar ástæður		Minnkað / mkr. 1:2		Mkv: 1:50, 1:20		Dags: 16.04.2010		Vorkr.: VS079192		Teikn.nr.: P-501	
A.1		A.3				Hannað: B/S		Teiknað: B/S		Yfir: BG	
VERKFRÆÐISTOFA SÚÐURNESJÁ Víkurbraut 13, 230 Reykjavík Sími: 4 200 100, Fax: 4 200 111 Vefvang: http://www.vsa.is Netfang: vs@vas.is											
Gufubadið Laugarvatni Bláskógabyggð Hita- og neysluvatnsiðgjafi Kerfismiðgjafi						Samræmingarhönnuður: <i>Sigrún Óskel</i> 07070 51049					

F:\Tilgangur\Laugarvatni\Gufubadið\Gufubadið.dwg, 12.11.2010 10:28:11, Adobe PDF