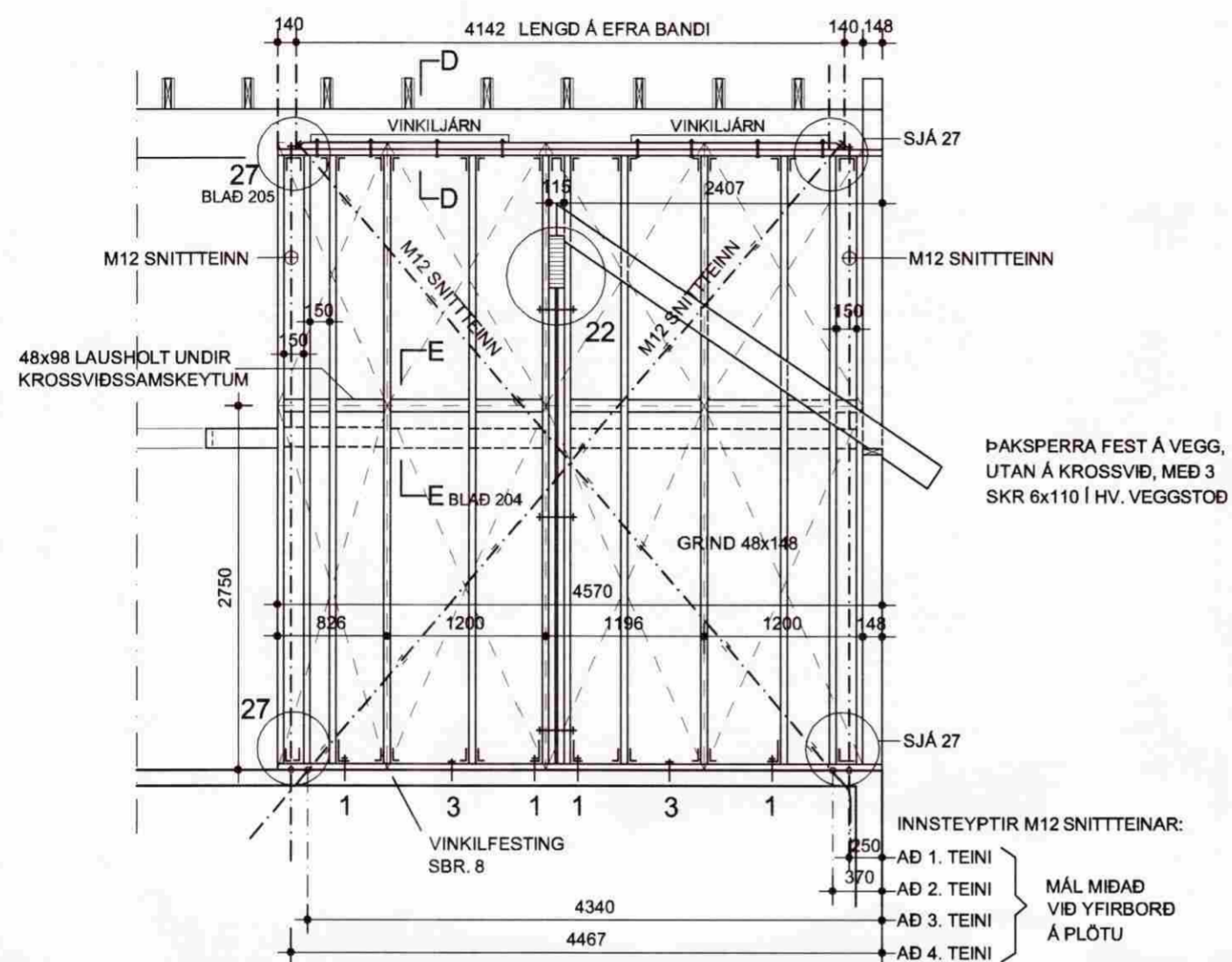
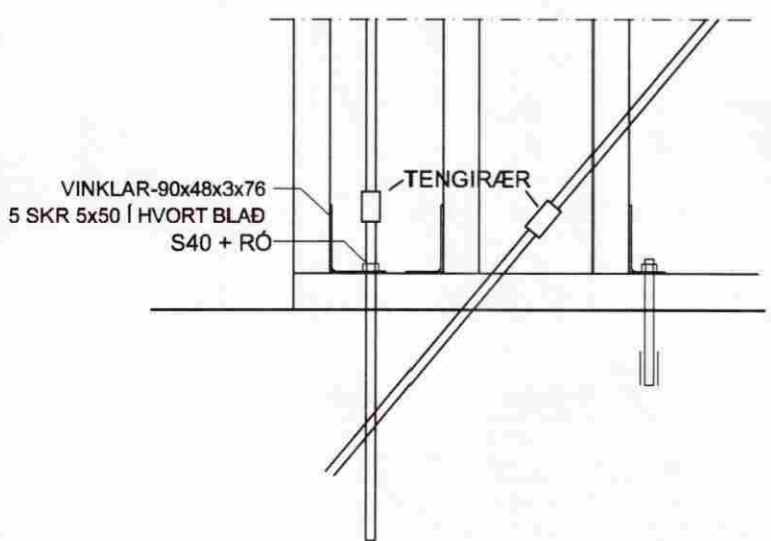
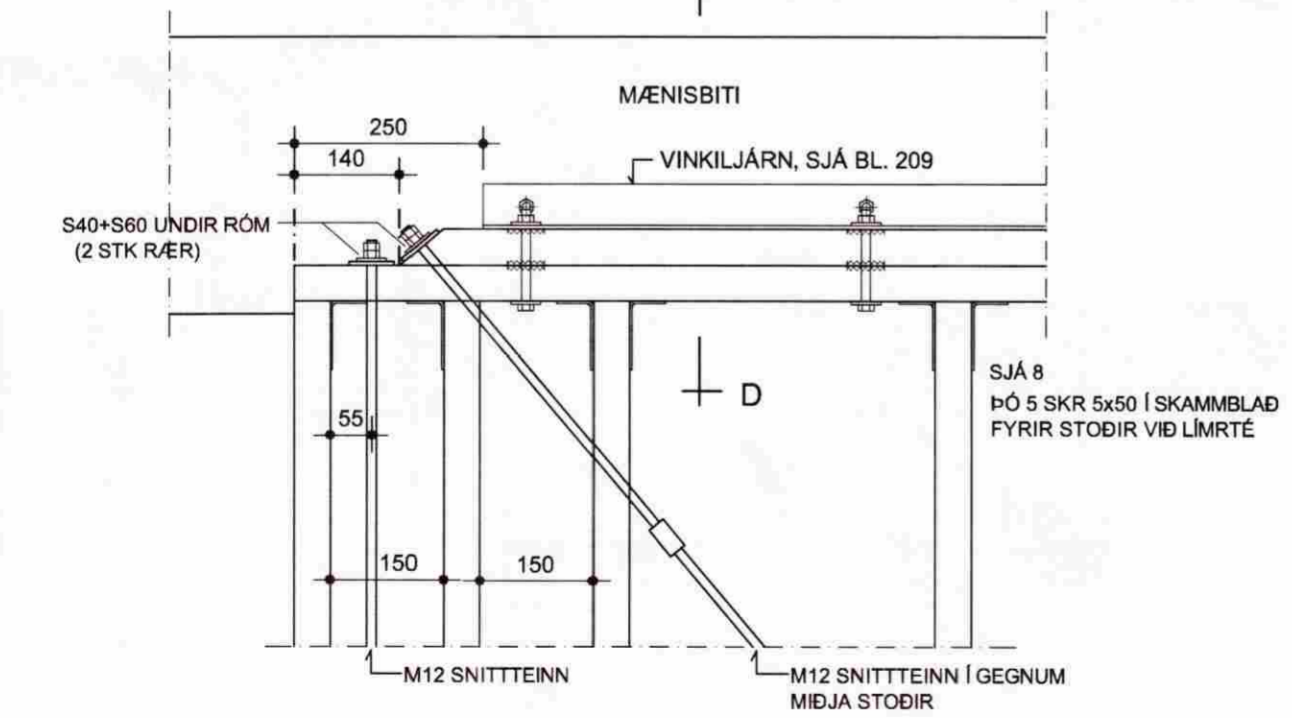


STÍFANDI INNVEGGIR 1:50

STÍFINGARVEGGUR - 1

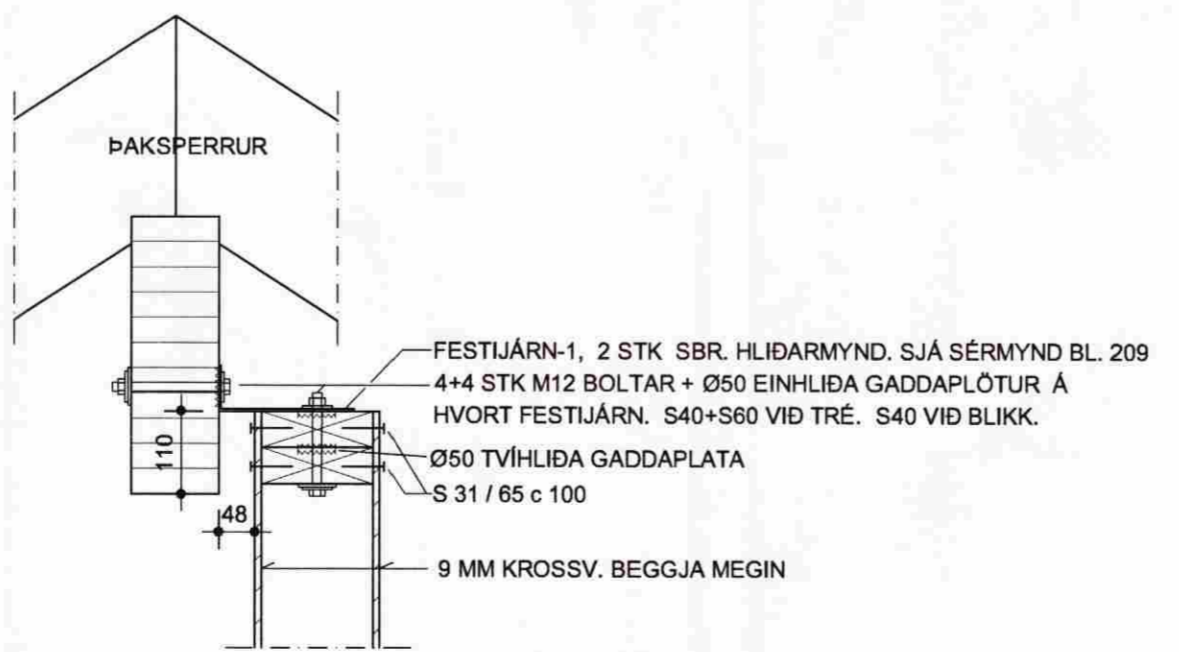


27 1:10

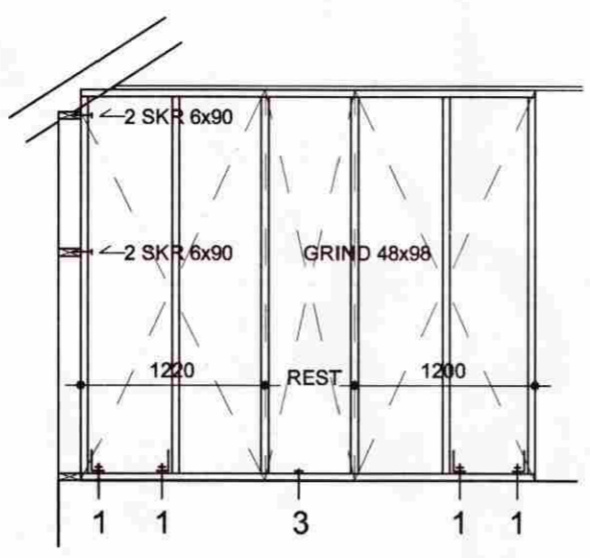


SNÍÐ D 1:10

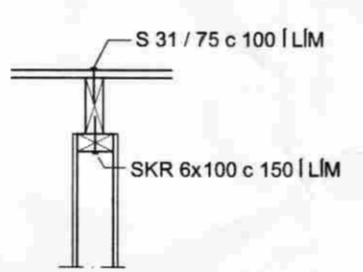
FESTING Á STÍFINGARVEGG-1 VÍÐ MÆNISBITI



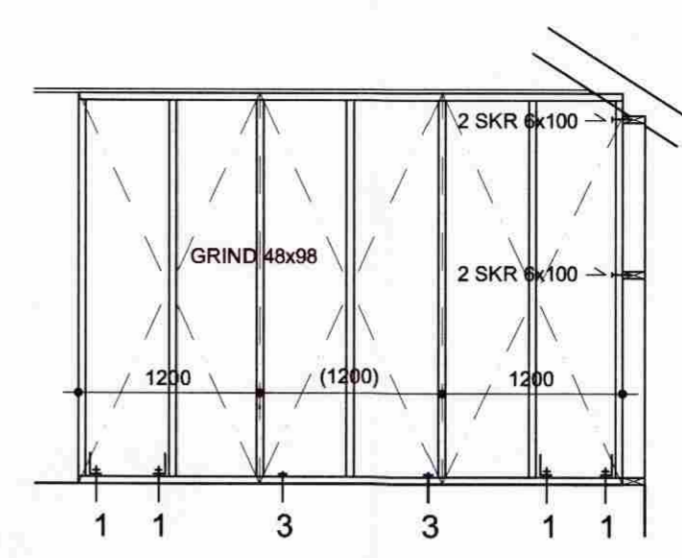
STÍFINGAVEGGIR 2 OG 3



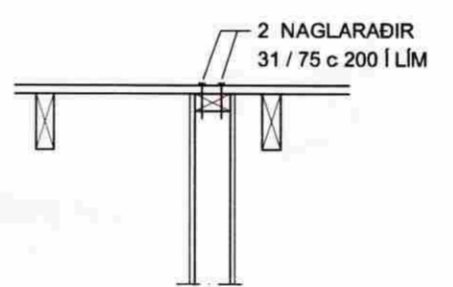
FESTING Á VEGG 2 VÍÐ MILLILOFT. VEGGUR GENGUR UNDIR GÓLFBITA



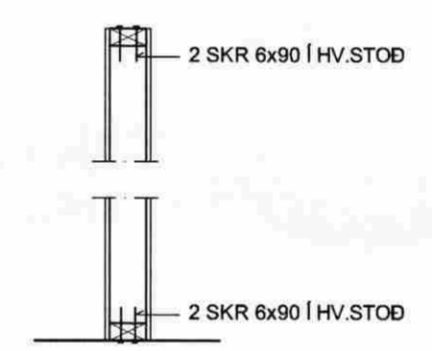
STÍFINGAVEGGUR 4



FESTING Á VEGGJUM 3 OG 4 VÍÐ MILLILOFT. VEGGIR GANGA AÐ 22 MM GÓLFKLÆÐNINGU



FESTING Á GRINDARSTÖÐUM VÍÐ BOTN- OG YFIRBAND



SKÝRINGAR - STÍFANDI INNVEGGIR

TIL STÍFINGARVEGGIR VIRKI ÞARF AÐ FESTA ÞEIM VÍÐ GÓLF, ÚTVEGGI OG MILLILOFT EINS OG SÝNT ER Á SÉRMYNDUM HÉR Á BLAÐINU.

VEGG-1 SKAL SMÍÐA ÚR 48x148 GRIND EN AÐRA STÍFINGARVEGGJA ÚR 48x98, FLOKKUR T1.

VEGGI SKAL KLÆÐA MEÐ 9 MM KROSSVIÐI BEGGJA MEGIN OG NEGLA ALLAN Í LÍM. S 31 / 65 SAUM c/c 100 Á JÖRÐUM EN 150 MM Á INNSTÖÐUM .

FÓT- OG YFIRBÖND SKULU VERA Í HEILI LENGÐ.

UNDIR FÓTBÖND SKAL SETJA ASFALTPAPPA.

SUMARHÚS Í LANDI HEIÐARBÆJAR
BLÁSKÓGARBYGGÐ LÓÐ NR. 6

TRÉVIRKI - STÍFANDI INNVEGGIR
- HLIDARMYNDIR OG SÉRMYNDIR

DAGSETNING	HANNAÐ	MKV	TEIKNING
26.09.2008	PG	1:50 1:10	206

PÉTUR Í GUÐMUNDSSON BYGGINGART/EKNIFR/ÆDINGUR 200248 4069
VINNUSTOFA AUBREKKA 6, 200 KÓPAVOGI
SÍMI 551-9940 863-5680 FAX 551-9945 p.g@mi.is

Einar Adalhönnuðar
ÁRTUN ADALHÖNNUÐAR
29.05.2008

MÓTTEKIÐ
06.09.2008
Byggingafulltrúi uppsv. Árnæssýslu og Flóahf.