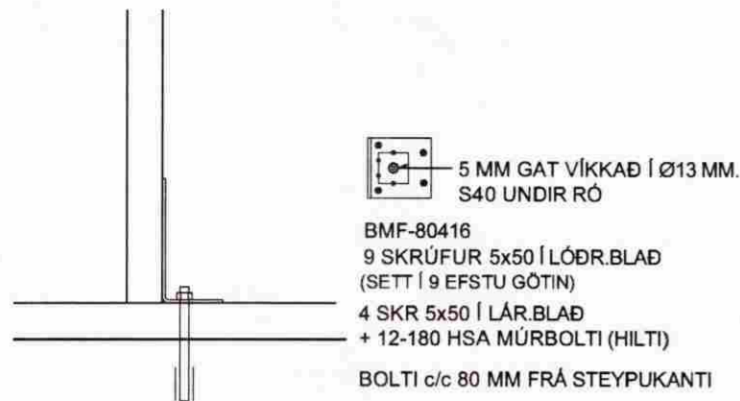


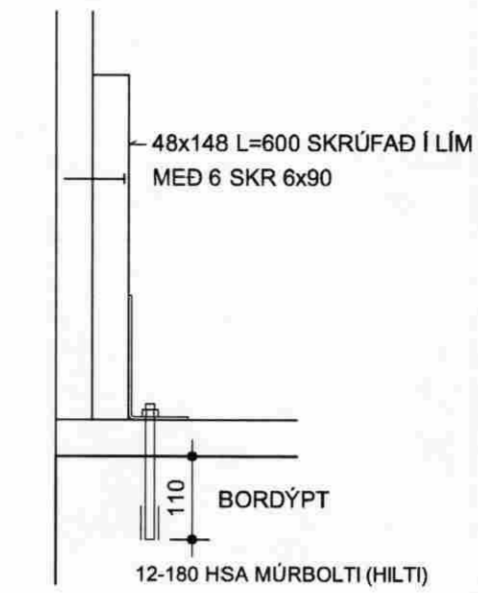
1 1:10

EF VEGGSTOÐ ER TVÖFÖLD SKAL SETJA VINKIL Á MÓTI SBR 8

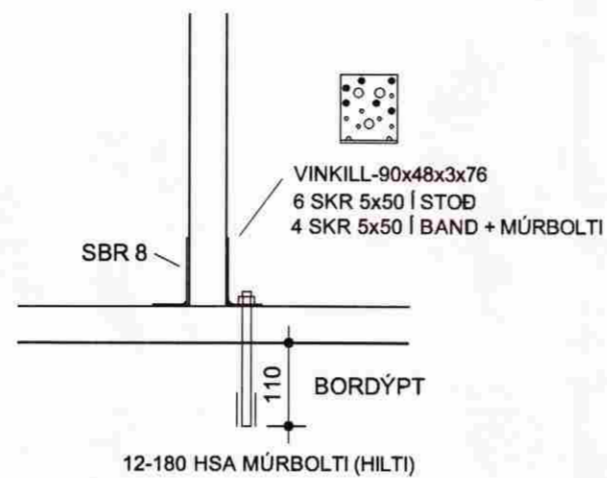


1a 1:10

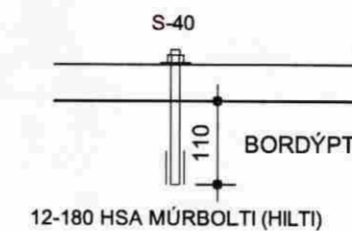
SAMA OG FESTING-1 NEMA AD BÚID ER AD HLEYPJA VINKLI FRAM TIL AD AUKA FJARLÆGD MÚRBOLTA FRÁ STEYPUKANTI



2 1:10



3 1:10



4 1:10

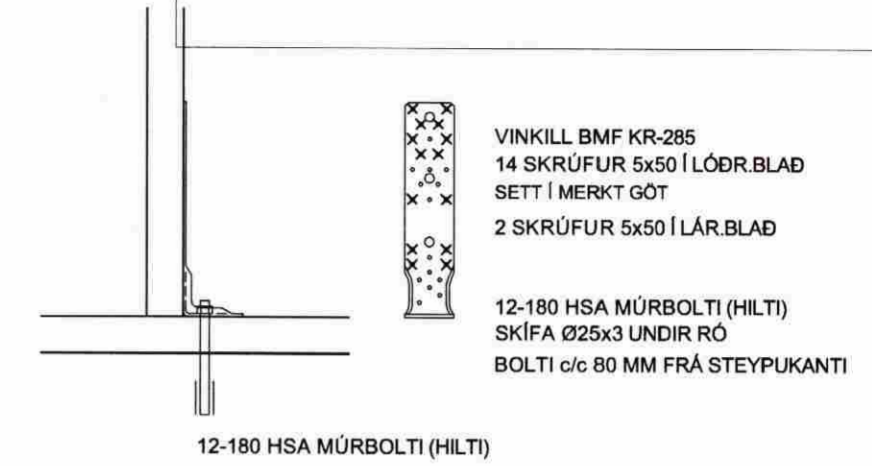
(SAMI VINKILL OG Í 1)



5 1:10

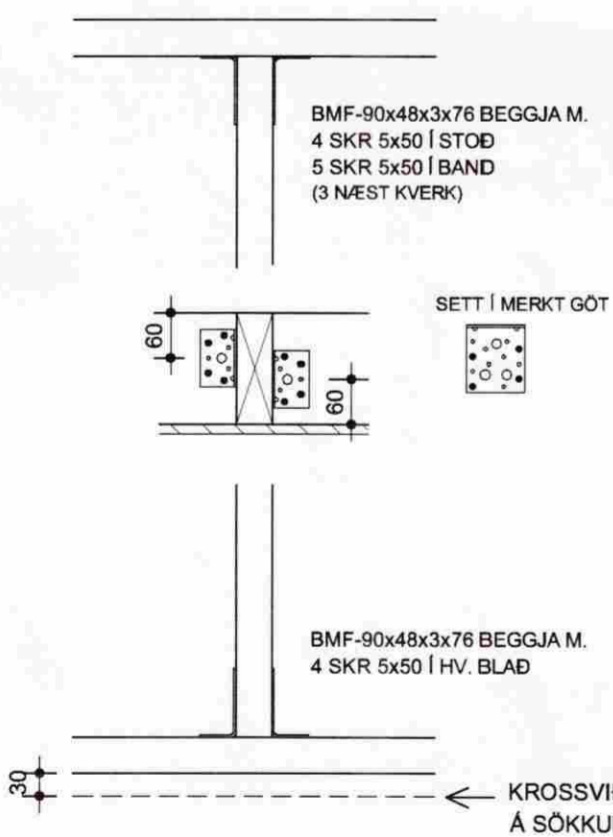
(4 STK)

MÓTTEKIÐ
06 NOV. 2008
Byggingafrútrúi uppsv. Ámessýslu og Flóahf.



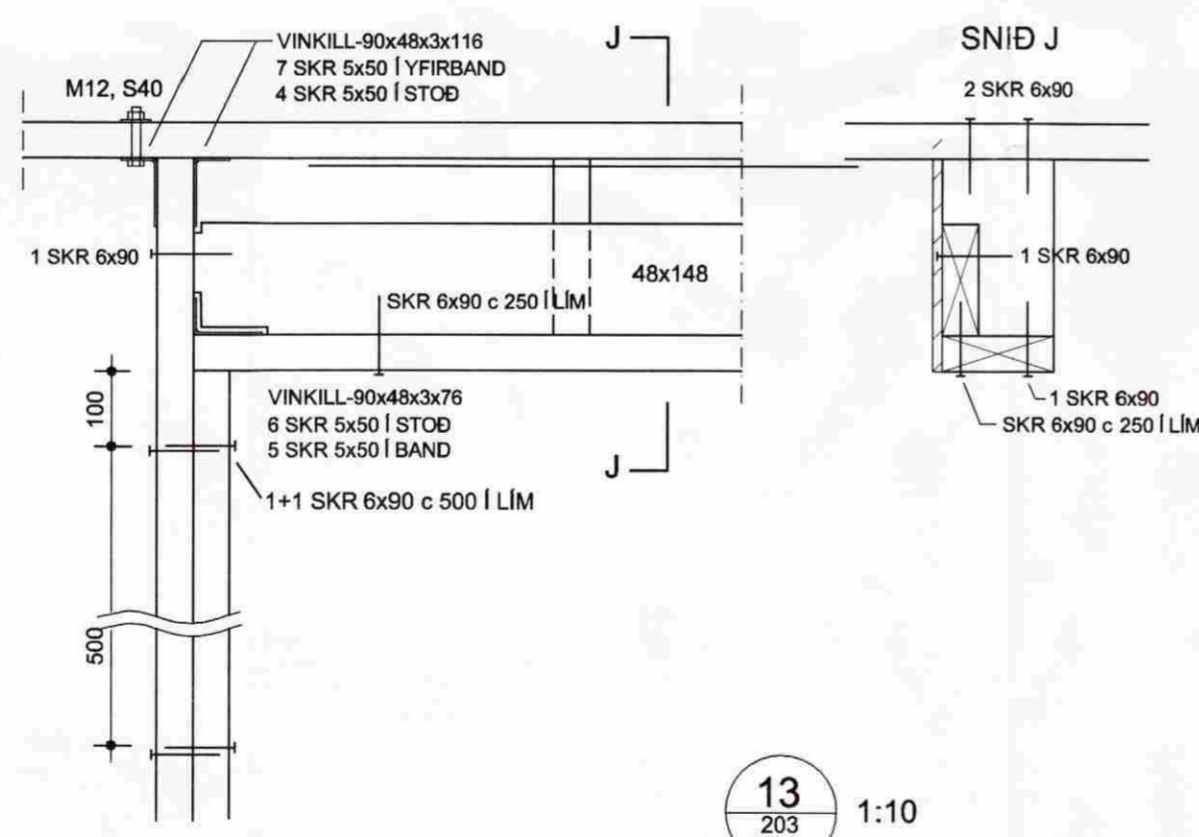
8 1:10
203
204

FESTING Á VEGGSTOÐUM VIÐ FÓT- OG YFIRBAND.

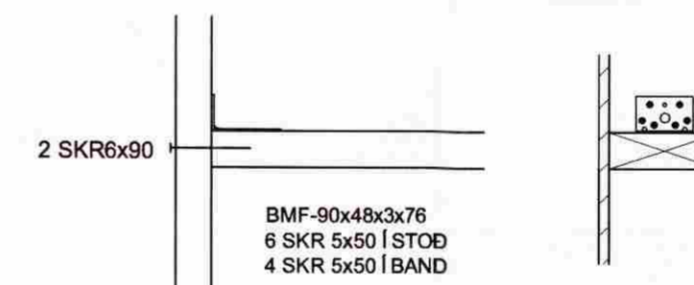


9 1:10
203

FESTING Á GLUGGAVEGGSTOÐUM VIÐ YFIRBAND

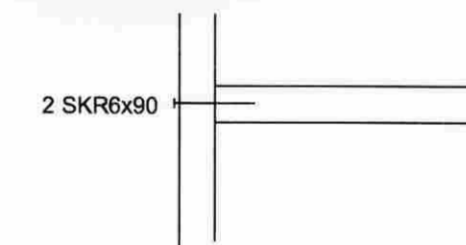


10 1:10
203
204



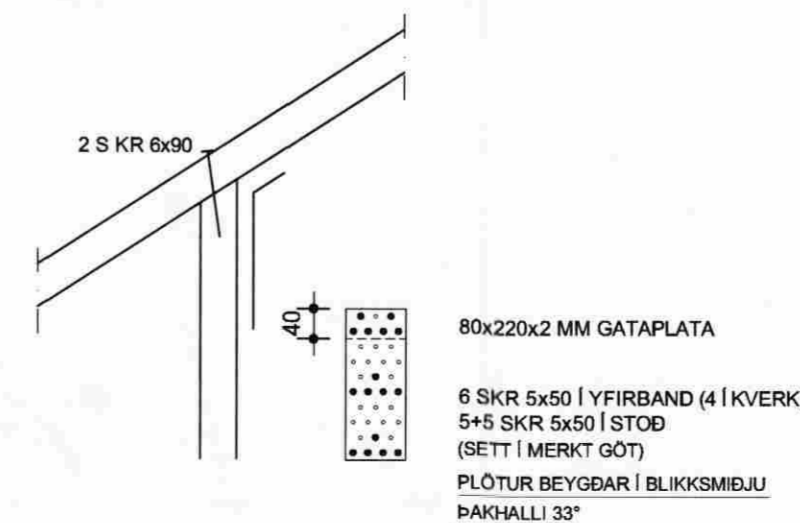
11 1:10
204

FESTING Á YFIR / UNDIRBANDI GLUGGA MJÖRRI EN 1,0 M



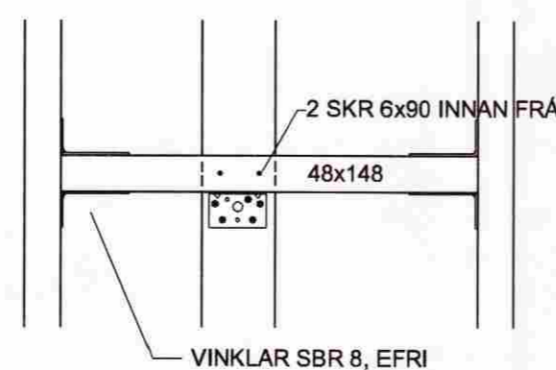
14 1:10
204

FESTING Á VEGGSTOÐ VIÐ HALLANDI YFIRBAND

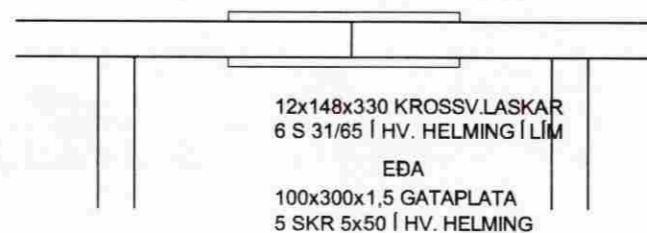


13 1:10
203
204

TENGING ÚTVEGGJA VIÐ STÍFINGARVEGGI INNI



12 1:10
203
204



SUMARHÚS Í LANDI HEIÐARBÆJAR
BLÁSKÓGARBYGGÐ LÓÐ NR. 6

TRÉVIRKI
- SÉRMYNDIR

DAGSETNING	HANNAÐ	MKV	TEIKNING
26.09.2008	PG	1:50	207

PÉTUR Í GUDMUNDSSON BYGGINGARTÆKNIFR/EDINGUR 200248 4069
VINNUSTOFA AUBBREKKAU 6, 200 KÓPAVOGI
SÍMI 551-9940 863-5680 FAX 551-9945 p.g@mi.is

ÁRITUN ADALHÖNNUÐAR

290535-2059