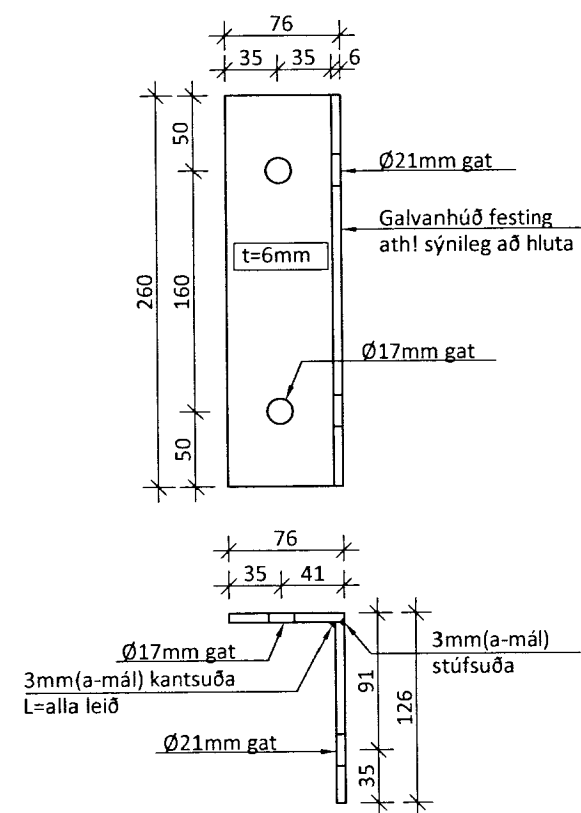
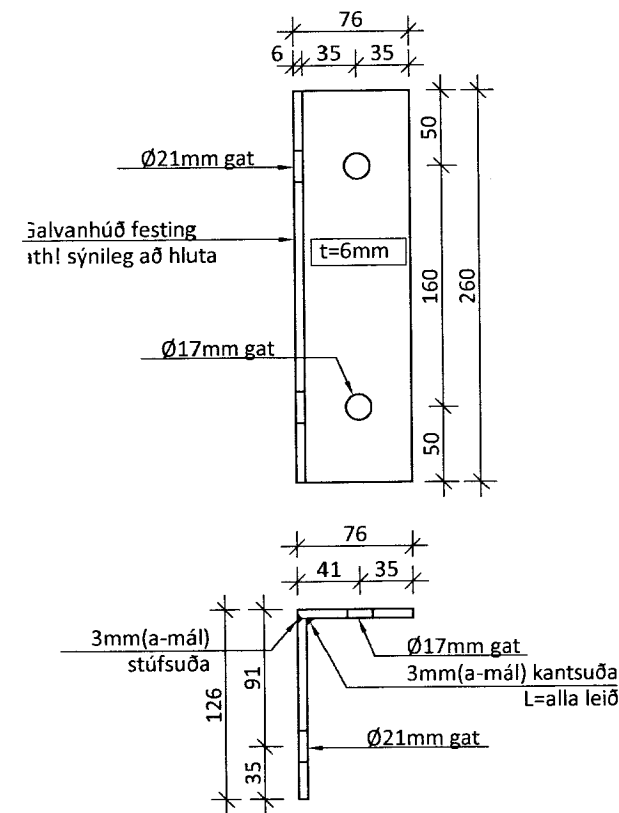


MÓTTEKIÐ
 16 APR. 2013
 Byggingafræðingur / Byggingafræðingur og Flóahv.

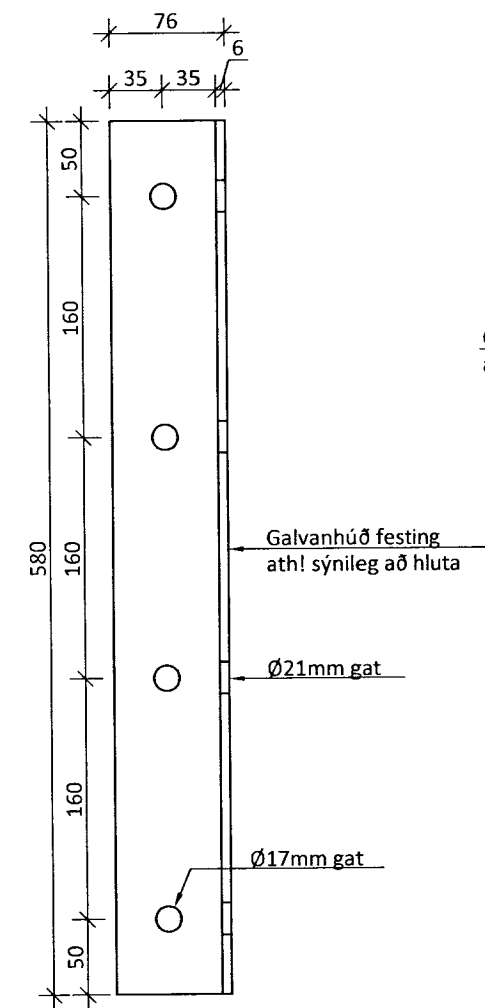
Stálvinkill 2-a
 1:5



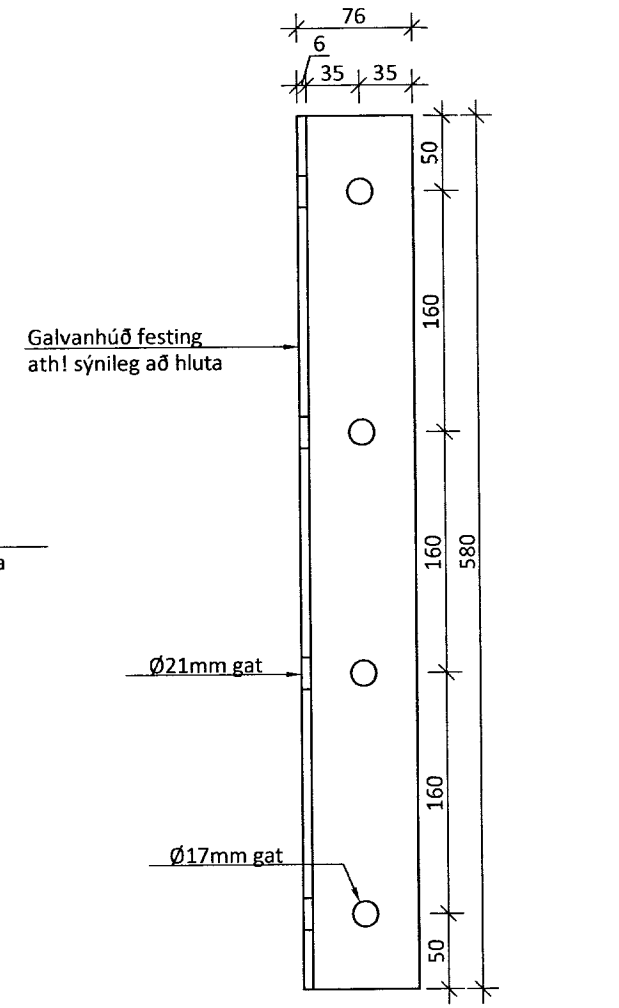
Stálvinkill 2-b
 1:5



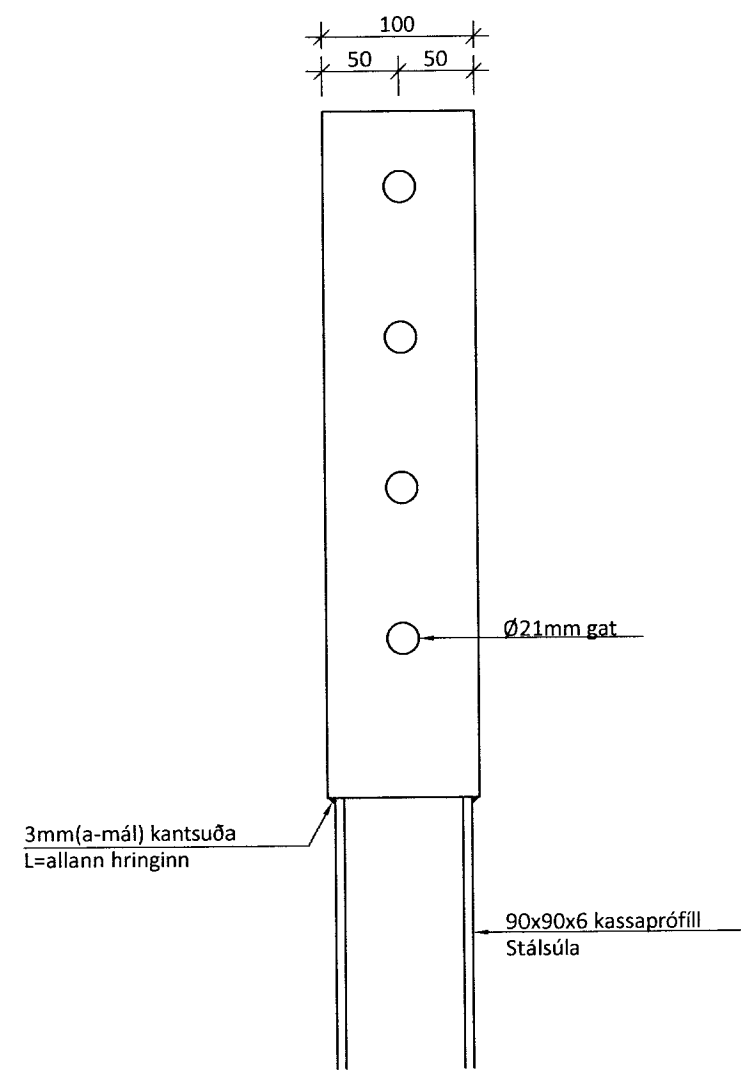
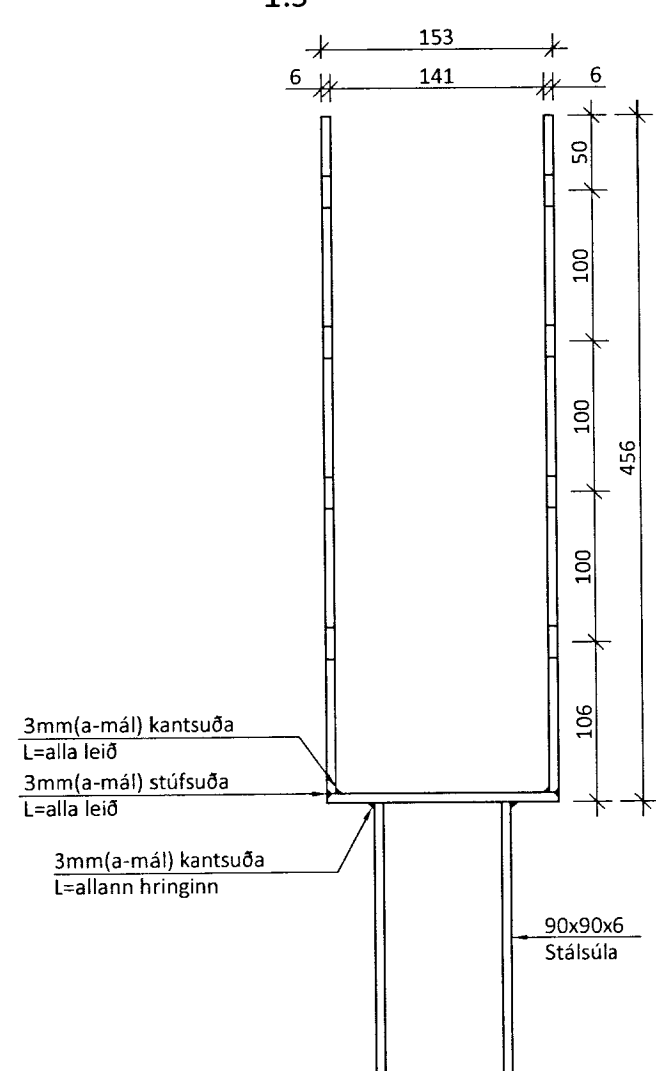
Stálvinkill 1-a
 1:5



Stálvinkill 1-b
 1:5



Súlufesting
 1:5



ALMENNT:
 Öll mál skulu staðfest skv. aðaluppdráttum.
 Ef misræmi er, skulu aðaluppdrættir vera ráðandi,
 þó ber að láta hönnuði vita af misræmi.

STYRKLEIKAFLOKKAR EFNIS Í SÖKKUL:
 Steypa: C25/30
 Bendistál: B500C

SKÝRINGAR:
 Sökkulveggir séu samkvæmt málsetningum á teikningum.

Frágangur sökkulskaута sé í samræmi við reglur viðkomandi veitustofnunar.

ÖLL MÁL ERU Í MM NEMA ANNAD SÉ TILGREINT !!

Útgefandi:	Útgefning:	Útgefning:	Útgefning:
Útgefning:	Útgefning:	Útgefning:	Útgefning:
<p>TEKNI- OG VERKFRÆÐIÞJÓNUSTA MIDTUN 20, 800 SELFOSS, S: 482-1166 WWW.CEDRUS@SIMNET.IS S: 863-3004</p>			Teiknínúmer:
<p>HAUKADALUR 3 801 BLÁSKÓGARBYGGÐ Þjónustu- og íbúðarhús</p>			<p>270-03</p>
<p>Burðarvirki: Sniðmyndir af þakvirki</p>			<p>Mælikvarði: 1:50</p>
<p>Hannað: SG</p>		<p>Teiknað: SG</p>	
<p>Dagsetning: 21.01.2013</p>		<p>Verknúmer: 13 007</p>	
<p>Ábyrgðarm. og réttthafi: SG</p>		<p>Frumstærð: A2</p>	
<p>Stefán Guðmundsson kt. 301171-4989</p>			