

SKÝRINGAR

ALMENNT

STAÐLAR

ÖLL VINNA OG UMBÚNAÐUR SKAL VERA SKV. LAGNASTÖÐLUM ÍST-DS432, ÍST-68, ÍST-DS439 OG ÍST-67. ÞÁ SKAL OG GÆTA SAMRÆMIS VIÐ ÁKVÆÐI GILDANDI BYGGINGAREGLUGERÐAR OG HOLRÆSAREGLUGERÐAR. ALLT LAGNAEFNI SKAL VERA VOTTAD AF RB

- AH = AFFALL HITAVEITU
- BK = BAÐKER
- BR = BRUNNUR
- EV = ELDHÚSVASKUR
- GN = GÓLFNIDURFALL MEÐ LOFTLÁSI
- GNF = GÓLFNIDURFALL MEÐ GEGNUMSTREYMI
- HL = HANÐLAUG
- HR = HREINSISTÚTUR
- NF = NIDURFALL
- RV = RÆSTIVASKUR
- SB = STURTBOTN
- SN = SVALANIDURFALL
- SV = SKOLVASKUR
- UL = ÚTLOFTUN
- UV = UPPÞVOTTAVÉL
- ÚK = ÚTIKRANI
- VL = VATNSLÁS
- VS = VATNSSALERNI
- PN = ÞAKNIDURFALL
- PV = ÞVOTTAVÉL
- UTANHÚSS

LAGNIR Í JÖRD

LAGNAEFNI ER PVC "POLYVÍNILCHORID". ÖLL RÖR ÞÉTTIST MEÐ ÞAR TIL GERÐUM GÚMMIHRINGJUM. LÁGMARKHALLI Á FRÆRENNSLISLÖGNUM ER 20 o/oo, Á REGNVATNSLÖGNUM 10 o/oo OG JARÐVATNSLÖGNUM 5 o/oo.

KALDAVATNSHEIMÆÐ

KALDAVATNSÆÐ SKAL VERA PE "HIGH DENSITY POLYETHYLENE" SBR. DIN 8074, ÞRÝSTIÐOL 6 KG/CM2 OG SKAL LEGGJA HEIMÆÐINA Í Ø50 PE ÍDRÁTTARRÖRI FRÁ HÚSI AÐ INNTAKI.

INNANHÚSS

FRÆRENNSLI

LAGNAEFNI ER PP "POLYPROPYLENE". ÖLL RÖR ÞÉTTIST MEÐ ÞAR TIL GERÐUM GÚMMIHRINGJUM. LÁGMARKHALLI Á FRÆRENNSLISLÖGNUM ER 20 o/oo. VERKTAKI SKAL STAÐSETJA ALLA FRÆRENNSLISLÖGNA NÁKVÆMLEGA OG Í SAMRÆMI VIÐ VIÐKOMANDI HREINLÆTISÆKI (STAÐSETN. TÆKJA Í SAMRÆMI VIÐ ARKITEKTATEIKNINGAR). FESTINGAR Á LÁRÉTTUM PLASTLÖGNUM SKAL BIL MILLI ÞEIRRA VERA MEST 10xD OG MEST 15xD FYRIR LÖÐRÉTTA LÖGN. ÞAR SEM D ER YTRA ÞVERMÁL PÍPU. EF STEYPA SKAL AÐ LÖGNUM Í HÆÐARSKILUM SKAL FYRST EINANGRA OG VEJJA ÞANNIG AÐ HLJÓÐLEIÐNI VERÐI SEM MINNST.

NEYSLUVATN

PÍPUR Í TENGIGRIND OG AÐ DEILIKISTUM SKULU VERA ÚR ÁLPEXI MEÐ PRESSUTENGJUM EÐA ÚR RYÐRÍU STÁLI MEÐ PRESSUTENGJUM SKV. ÍST-EN-10088-1. ÞAR SEM LAGNIR ERU RÖR Í RÖR SKAL INNRI PÍPAN VERA MEÐ SÚREFNISHINDRANDI LAGI T.D. POLYBUTENE, SHT-PB MEÐ EVOH KÁPU FRÁ AQUATHERM. TENGISTYKKI SKULU VERA ÚR AFZINKUNAR FRÍU EJNI T.D. PPSU (POLYPHENYLENE)/BRASS FRÁ AQUATHERM, SEM SÉRSTAKLEGA ERU GERÐ FYRIR RÖR Í RÖR KERFI. ÍDRÁTTARRÖR SKAL VERA ÚR PE (POLYETHYLENE) T.D. FRÁ AQUATHERM. Á DEILIGRIND Í RÖR Í RÖR KERFI SKAL MERKJA SLÖNGUENDA ÞANNIG AÐ SJÁ MEGI HVERJU SLANGAN TENGIST. VERKTAKI SKAL STAÐSETJA NÁKVÆMLEGA ALLA TENGISTÚTA, FARA SKAL EFTIR LEIÐBEININGUM FRÁ FRAMLEIÐANDA HREINLÆTISÆKJA (STAÐSETNING TÆKJA Í SAMRÆMI VIÐ ARKITEKTATEIKNINGAR). STÚTARNIR SKULU FESTAST TRYGGILEGA OG NÁ MÁTULEGA LANGT ÚT FRÁ ENDANLEGUM VEGG. ÞÉTTA SKAL MEÐ ÖLLUM STÚTUM ÞANNIG AÐ ÞÉTTINGIN VERÐI VATNSHELD. YFIR ÖLL GÖT KOMI RÖSETTUR. KRANAR FYRIR HEITT VATN KOMI VINSTRA MEGIN OG KRANAR FYRIR KALT VATN KOMI HÆGRA MEGIN. LAGNAKERFIÐ SKAL ÞRÝSTIÐRÓFAÐ ÁÐUR EN LAGNIR ERU HULDAR. KERFIÐ SKAL PRÓFAÐ MEÐ ÞVÍ AÐ SETJA ÞRÝSTINGINN Í 12 BÖR, EFTIR 10 MÍN SKAL HANN SETTUR AFTUR Í 12 BÖR HAFI HANN FALLIÐ EITTHVAÐ, ÞÉTTA SKAL ENDURTEKIÐ EFTIR AÐRAR 10 MÍN. AÐ ÞESSU LOKNU SKAL ÞRÝSTINGURINN EKKI FALLA UM MEIRA EN 0,6 BÖR Á 60 MÍN OG EFTIR ÞAÐ EKKI UM MEIRA EN 0,2 BÖR Á 120 MÍN. SJÁ NÁNAR Á ÞAR TIL GERÐU BLAÐI FRÁ SÖLUADILA (VATN OG HITI).

OFNALAGNIR

PÍPUR Í TENGIGRIND OG AÐ DEILIKISTUM SKULU VERA ÚR ÁLPEXI MEÐ PRESSUTENGJUM EÐA PLASTHÚÐAÐ SVART STÁL MEÐ PRESSUTENGJUM SAMKV. DIN 2394. ÞAR SEM LAGNIR ERU RÖR Í RÖR SKAL INNRI PÍPAN VERA MEÐ SÚREFNISHINDRANDI LAGI T.D. POLYBUTENE, SHT-PB MEÐ EVOH KÁPU FRÁ AQUATHERM. TENGISTYKKI SKULU VERA ÚR AFZINKUNAR FRÍU EJNI T.D. PPSU (POLYPHENYLENE)/BRASS FRÁ AQUATHERM, SEM SÉRSTAKLEGA ERU GERÐ FYRIR RÖR Í RÖR KERFI. ÍDRÁTTARRÖR SKAL VERA ÚR PE (POLYETHYLENE) T.D. FRÁ AQUATHERM. Á DEILIGRIND Í RÖR Í RÖR KERFI SKAL MERKJA SLÖNGUENDA ÞANNIG AÐ SJÁ MEGI HVERJU SLANGAN TENGIST. VERKTAKI SKAL STAÐSETJA NÁKVÆMLEGA ALLA TENGISTÚTA TIL TENGINGAR VIÐ OFNA. STÚTARNIR SKULU FESTAST TRYGGILEGA OG NÁ MÁTULEGA LANGT ÚT FRÁ ENDANLEGUM VEGG. ÞÉTTA SKAL MEÐ ÖLLUM STÚTUM ÞANNIG AÐ ÞÉTTINGIN VERÐI VATNSHELD. OFNAR SKULU VERA Í SAMRÆMI VIÐ ÍST-EN-442 OG ÍST-69, MINNSTA EFNISÞYKKT 1,2MM OG ÞRÝSTIÐOL 10 ATM. Á ÖLLUM OFNUM SKAL VERA STILLITÉ OG LOFTSKRÚFA. EF LOFTHITASTÝRÐIR (TÚR) KRANAR KOMA NÁLÆGT OPANLEGUM GLUGGA EÐA SVALAHURÐ SKAL LÁTA PREIFARA UNDIR OFNINN SKV. LEIÐBEININGUM FRAMLEIÐANDA. STILLA SKAL KRANA (OKTAVA-BÖND) SKV. LEIÐBEININGUM FRAMLEIÐANDA. STÆRÐ OFNA MIÐAST VIÐ AÐ OFNINN SÉ 100-150MM INNAR EN GLUGGAHLIÐAR VIÐKOMANDI GLUGGA OG AÐ HÆÐ OFNANNA SÉ 100-150MM FRÁ GÓLFI OG FRÁ GLUGGAKISTU. ÞÉTTA SKAL SANNREYNA Á STAÐNUM AÐUR EN OFNAR ERU KEYPTIR. LAGNAKERFIÐ SKAL ÞRÝSTIÐRÓFAÐ ÁÐUR EN LAGNIR ERU HULDAR. KERFIÐ SKAL PRÓFAÐ MEÐ ÞVÍ AÐ SETJA ÞRÝSTINGINN Í 12 BÖR, EFTIR 10 MÍN SKAL HANN SETTUR AFTUR Í 12 BÖR HAFI HANN FALLIÐ EITTHVAÐ, ÞÉTTA SKAL ENDURTEKIÐ EFTIR AÐRAR 10 MÍN. AÐ ÞESSU LOKNU SKAL ÞRÝSTINGURINN EKKI FALLA UM MEIRA EN 0,6 BÖR Á 60 MÍN OG EFTIR ÞAÐ EKKI UM MEIRA EN 0,2 BÖR Á 120 MÍN. SJÁ NÁNAR Á ÞAR TIL GERÐU BLAÐI FRÁ SÖLUADILA (VATN OG HITI).

GÓLFGEISLI

GÓLFHITALAGNIR SKULU VERA ÚR PEXI MEÐ SÚREFNISHINDRANDI LAGI T.D. WIRSBO pePEX. TENGISTYKKI SKULU VERA ÚR AFZINKUNARFRÍU EJNI T.D. AMETAL FRÁ TA OG SÉRSTAKLEGA GERÐ FYRIR PEX RÖR. GÆTA SKAL ÞESS AÐ GÓLFGEISLARÖRIN STANDI EKKI UPP ÚR GÓLFINU ÞANNIG AÐ ÞAU VERÐI FYRIR SÓLARLÓSI. LAGNAKERFIÐ SKAL ÞRÝSTIÐRÓFAÐ ÁÐUR EN LAGNIR ERU HULDAR. LOKA SKAL FYRIR DEILIKISTUR, TÆKI OG BÚNAÐ SEM TENGIST GÓLFHITALÖGNUM. PRÓFUNARÞRÝSTINGURINN SKAL VERA 6BÖR OG STANDA Í 24 KLST ÁN ÞESS AÐ FALLA UM MEIRA EN 0,2BÖR. GÆTA SKAL VEL AÐ FROSTHÆTTU ÞEGAR VERIÐ ER AÐ PRÓFA.

ELDVARNIR OG HLJÓÐEINANGRUN

Á ÓVARÐAR PLASTLAGNIR SEM FARA Í GEGNUM VEGGI EÐA HÆÐASKIL SKAL BRUNAVEJJA ÞÆR ÞANNIG AÐ ÞAÐ UPPFYLLI BRUNAKRÖFUR VIÐKOMANDI BYGGINGAHLUTA. ÞAÐ MÁ GERA T.D. MEÐ ELDVARNARHERPIHÖL. FALLPÍPUR ÚR PLASTI SEM ER INNI Í VEGG EÐA Í STOKK SKAL KLÆÐA MEÐ 2X13MM GIFSI. Í VEGGJUM SKAL ÞAÐ NÁ MINNST 300MM ÚT TIL BEGGJA HANDA. HOLRÝMI VIÐ LAGNIR SKAL Fyllt MEÐ STEINULL OG VIÐ FALLPÍPUR SKAL HÚN FEST MEÐ VÍR. FALLPÍPUR Í VIKURVEGGJUM EÐA Í EINANGRUN ÚTVEGGJA SKAL EINANGRA MEÐ 25MM STEINULL OG VEJJA MEÐ PLASTI EÐA NOTA ÁDRAG. YFIR ÞESSAR LAGNIR KEMUR RAPITNET OG MINNST 20MM MÚRHÚÐ.

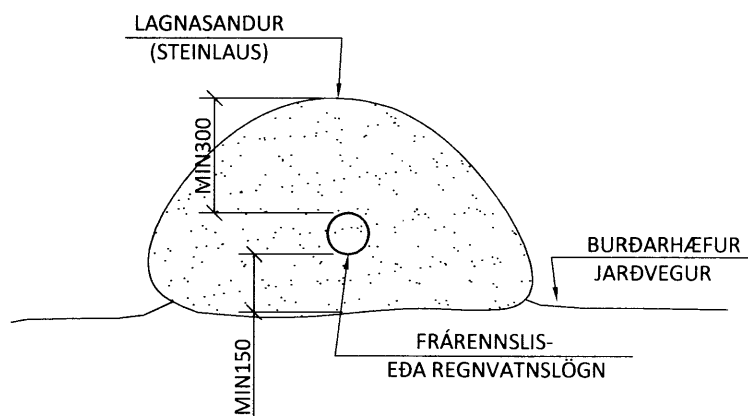
LOFTRÆSING

ALLIR STOKKAR INNANHÚSS SKULU VERA ÚR GALVANISERUÐU BLIKKI. UPPHENGJUR SKULU VERA ÚR ÖBRENNANLEGU EJNI. GÆTA SKAL ÞESS AÐ EKKERT LOS SÉ Í FESTINGUM EÐA SAMSETNINGUM SEM GÆTI MYNDAÐ HÁVAÐA. KANTAÐIR STOKKAR SKULU LANGLÁSADIR MEÐ PITTSBURG LÁS EN ÞVERSAMSKEYTI MEÐ FLÖNGSUM. ÞÉTTA SKAL SAMSEYTI MEÐ ÞÉTTIBORÐA EÐA KÍTTI. SÍVALIR STOKKAR SKULU SPÍRALLÁSADIR OG SETTIR SAMAN MEÐ NIPPLUM. LÖÐ ER ÁHERSLA Á ÞÉTTINGU STOKKA SÉ FRAMFLYGT Í HVÍVETNA. INNTAKSSTOKKA SKAL EINANGRA MEÐ 50MM STEINULL, AÐRA STOKKA MEÐ 25MM STEINULL OG SETJA ÁLFÓLÍU UTAN UM ALLA STOKKA. ÞAR SEM BLÁSARAR ERU STAÐSETTIR, SKULU ÞEIR EINANGRADIR SEM BEST ÞANNIG AÐ SEM MINNST HLJÓÐ BERIST FRÁ ÞEIM. INNSOGS- OG ÚTBLÁSTURSRISTAR SKULU VERA VATNS- OG RAKAÞÉTTAR. K=HÆÐARKÓTI

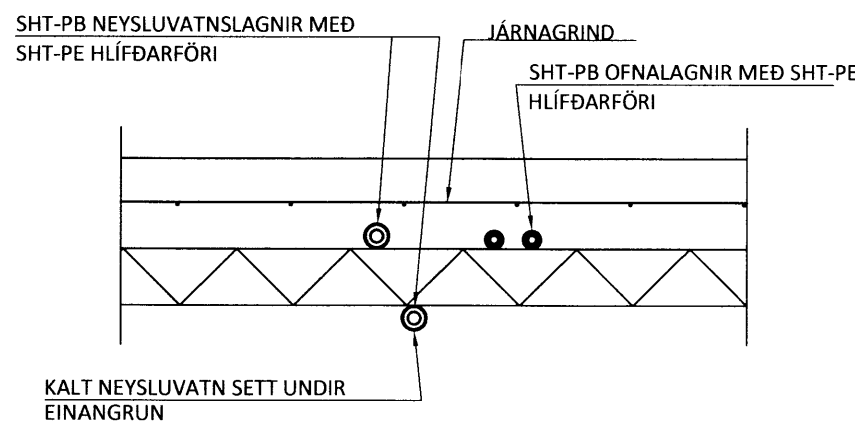
SKÝRINGAR

- FRÆRENNSLISLÖGN
- REGNVATNSLÖGN
- JARÐVATNSLÖGN
- REGNVATNSLÖGN OG JARÐVATNSLÖGN
- KALT VATN (VATNSVEITA)
- HEITT VATN
- FRAMRÁS OFNALAGNA
- BAKRÁS OFNALAGNA
- FRAMRÁS GÓLFHITALAGNA
- BAKRÁS GÓLFHITALAGNA

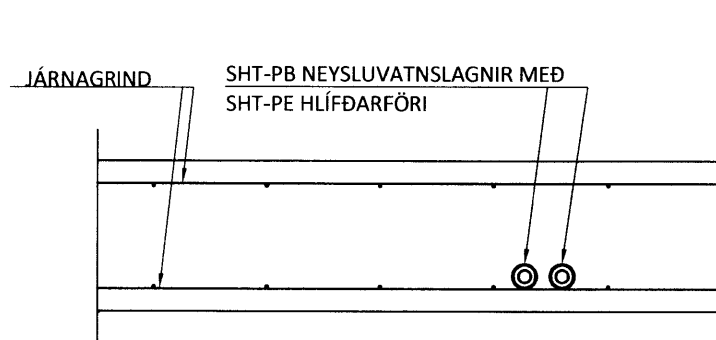
LAGNIR ALMENNT 1:20



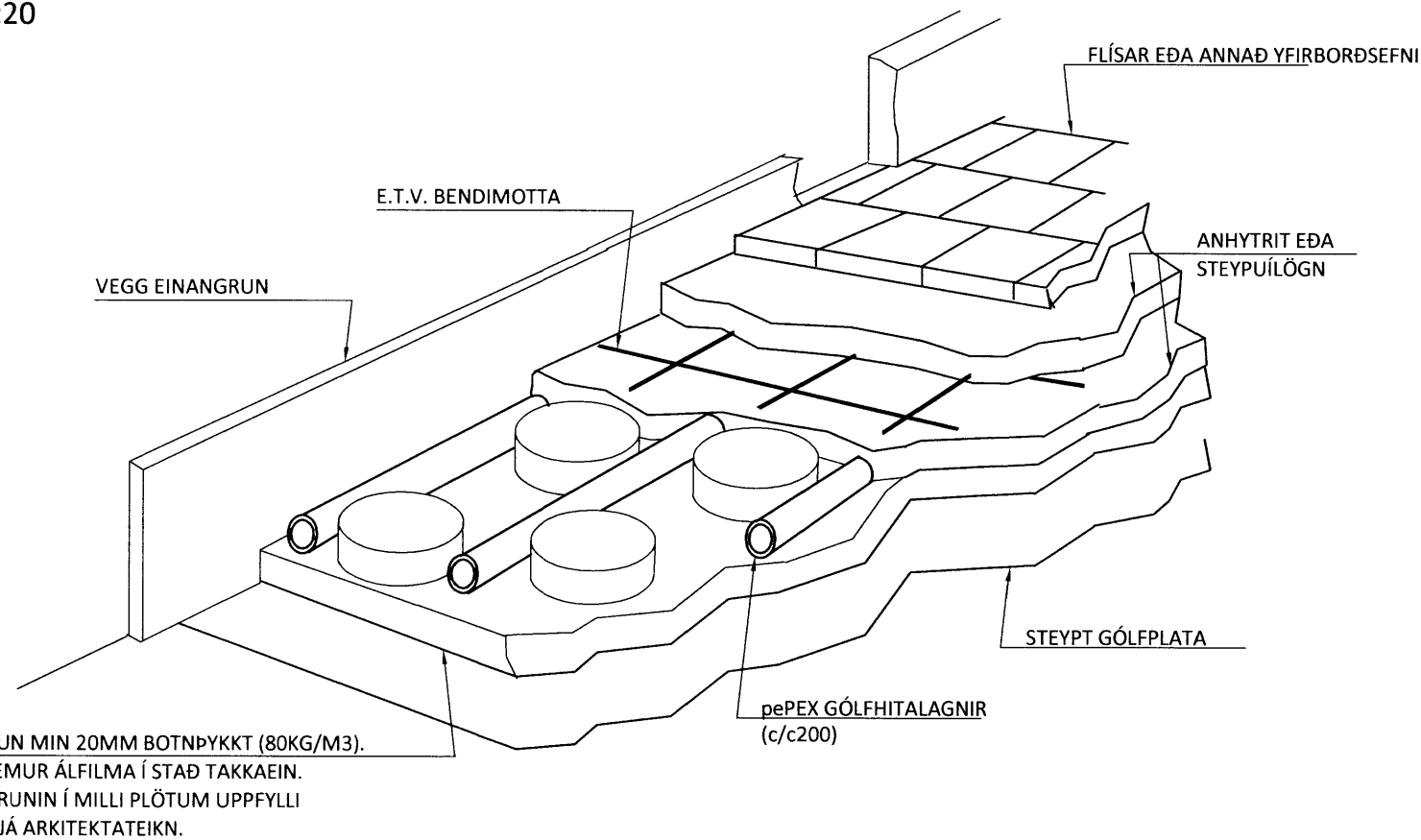
NEYSLUVATNS- OG OFNALAGNIR I BOTNPLOTU 1:10



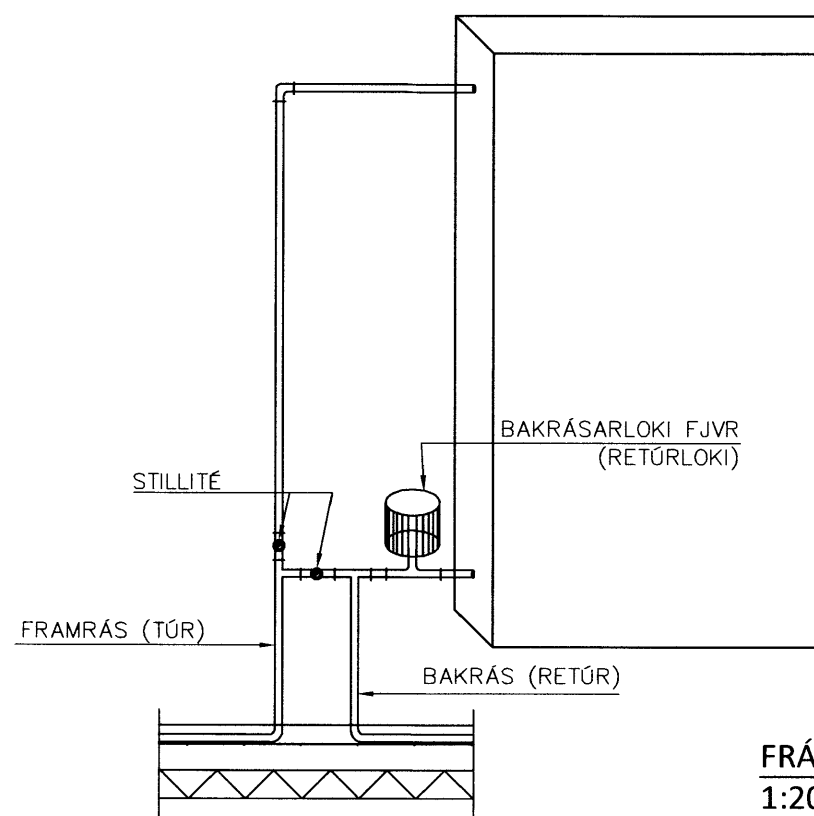
NEYSLUVATNSLAGNIR I MILLIPLÖTU 1:10



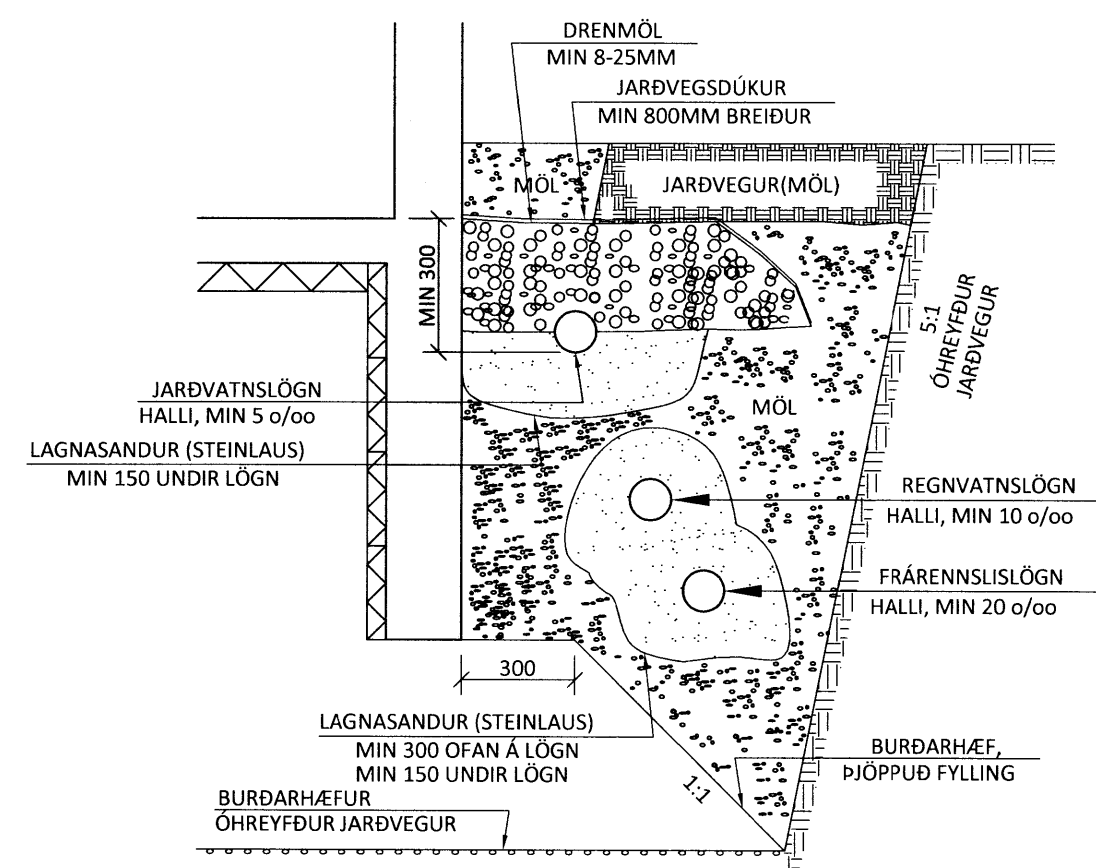
FRÁGANGUR GÓLFHITALAGNA 1:20



TENING GÓLFHITALAGNA VIÐ OFN 1:20



FRÁGANGUR LAGNA VIÐ UNDIRSTÖÐUR 1:20



ÖLL MÁL ERU Í MM NEMA ANNAD SÉ TILGREINT !!

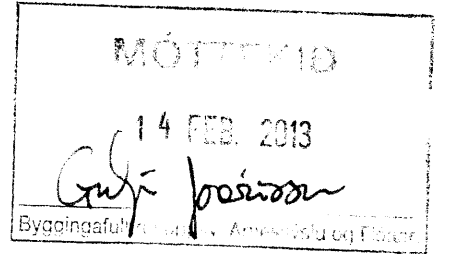
Út	08.02.13	SG	Frumútgáfa
Útgáfa:	Dagsetn:	Af:	Skýring:

CEDRUS EHF.
TEIKNI- OG VERKFRÆÐIÐJÓNUSTA
MÍÐTUN 20, 800 SELFOSS, S: 482-1166
WWW.CEDRUS@SIMNET.IS S: 863-3004

HAUKADALUR 3 BLÁSKÓGABYGGÐ	Teiknínúmer: 500-00
---------------------------------------	-------------------------------

Burðarvirki: Almennar skýringar á lögnum
Mælikvarði: Breytil.

Hannað: SG	Teiknað: SG
Dagsetning: 08.02.2013	Verknúmer: 13 006
Ábyrgðarm. og réttthafi:	Frumstærð: A2
Stefán Guðmundsson kt. 301171-4989	



F
E
D
C
B
A