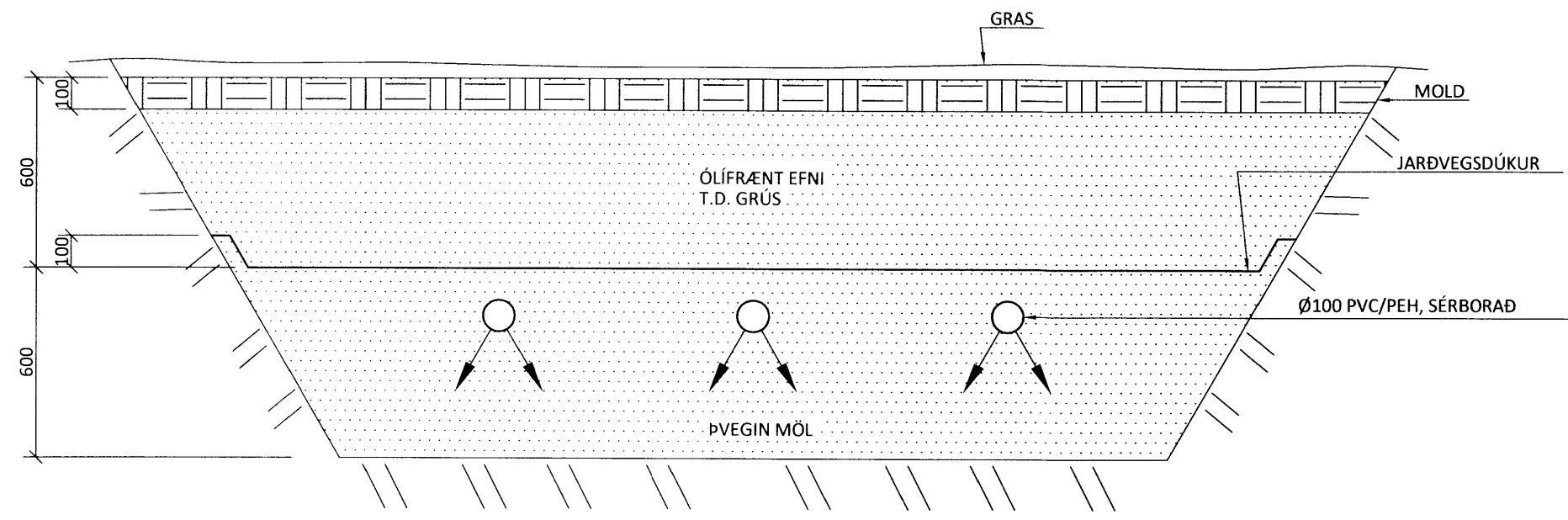
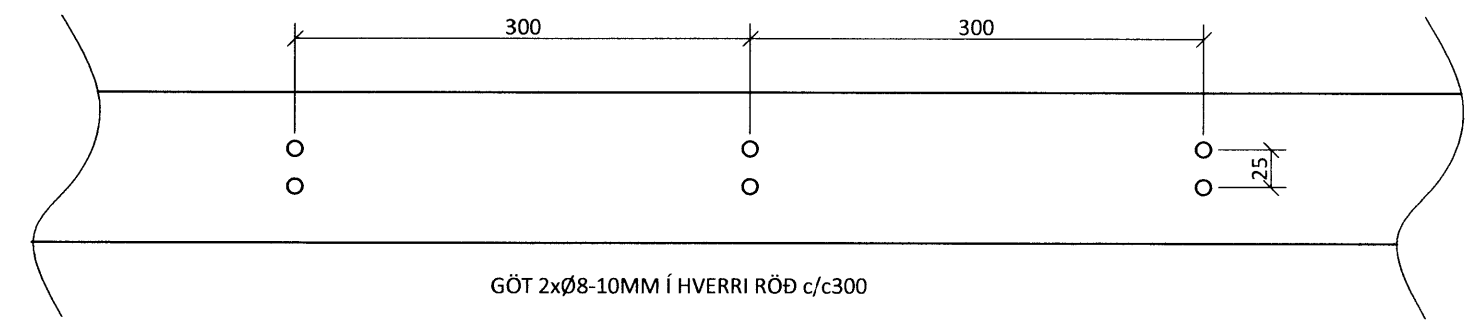


MÓTTAKIÐ
 4 FEB. 2013
 Byggingafrumi

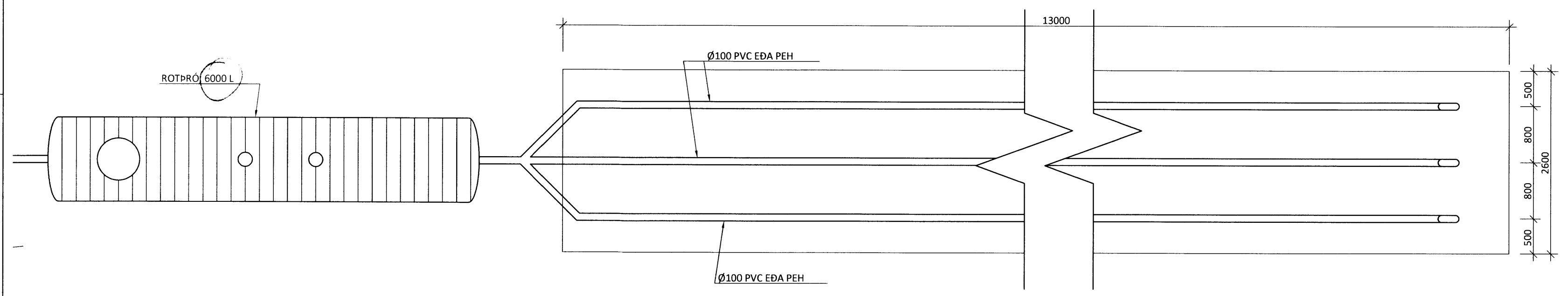
DEILI A
 1:20



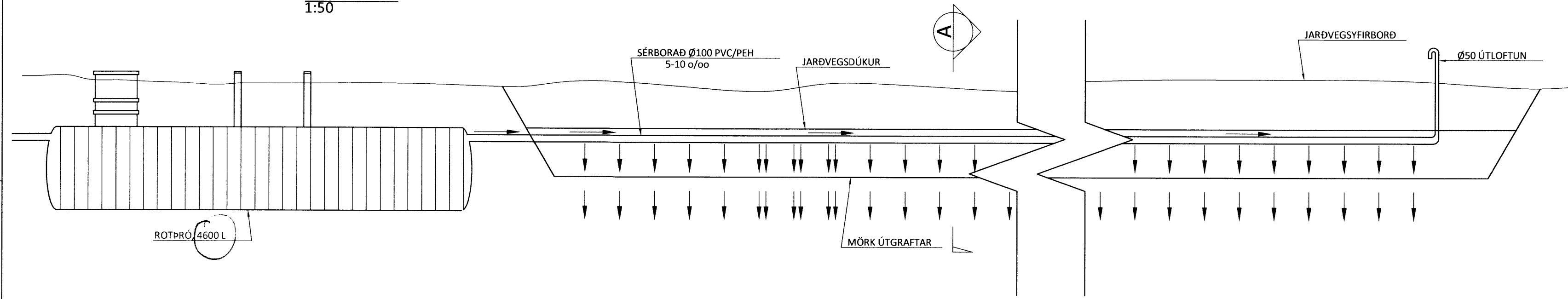
SÉRBORUÐ PVC/PEH RÖR



GRÖNNIVIND
 1:50



HLIÐARMYND
 1:50



ÖLL MÁL ERU Í MM NEMA ANNÆÐ SÉ TILGREINT !!

Útgefandi:	Útgefingartími:	SG	Frumútgáfa
Útgáfa:	Dagsetn:	Af:	Skýring:

CEDRUS EHF.
 TEIKNI- OG VERKFRÆÐIÞJÓNUSTA
 MIDTUN 20, 800 SELFOSS. S: 482-1166
 WWW.CEDRUS@SIMNET.IS S: 863-3004

HAUKADALUR 3 BLÁSKÓGABYGGÐ	Teiknínúmer: 500-05
-------------------------------	-------------------------------

Burðarvirki: Rotpró og siturlögn	Mælikvarði: 1:20; 1:50
-------------------------------------	---------------------------

Hannað: SG	Teiknað: SG
Dagsetning: 08.02.2013	Verknúmer: 13 006
Ábyrgðarm. og réttihafi: <i>Stefán Guðmundsson</i>	Frumstærð: A2
Stefán Guðmundsson kt. 301171-4989	

8 7 6 5 4 3 2 1