

MÓTTEKID

10 MARS 2009

Byggingafultrúi uppsv. Amessýslu og Flóah.

Almennt:

Öll mál skulu staðfest skv. aðalteikningum. Ef eitthvert mismæmi er skulu aðalteikningar vera ráðandi, þó þer að láta hönnuði vita af mismæmi. Öll mál eru í millimetrum, nema annað komi fram.

Skýringar - Steinsteypa og bendistál

Styrkleikaflokkar efnis:

Steypa: C25/30-22-S3-2b
Bendistál: B500C

Í stað K10 C250 grindar í sökkul er heimilt að nota 6 mm net með 150 mm möskvum. Einnig er heimilt að nota 6 mm net með 150 mm möskvum í stað K10 C250 grindar í plötu.

Allur viður er C18 eða betra. Við utanhús skal fúverja. Allur saumur og festingar utanhúss skal vera með heitzinkhúð eða ryðfrítt. Þak þéttklæðist með borðaklæðningu (25/150) er festist með heitgalv. saum 31/70 (3"), minnst 3 stk. í sperru/borð, 1 m inn á þakbrúnir skulu koma 4 stk. í sperru/borð.

Öll mál í mm nema annað komi fram.

Festingar

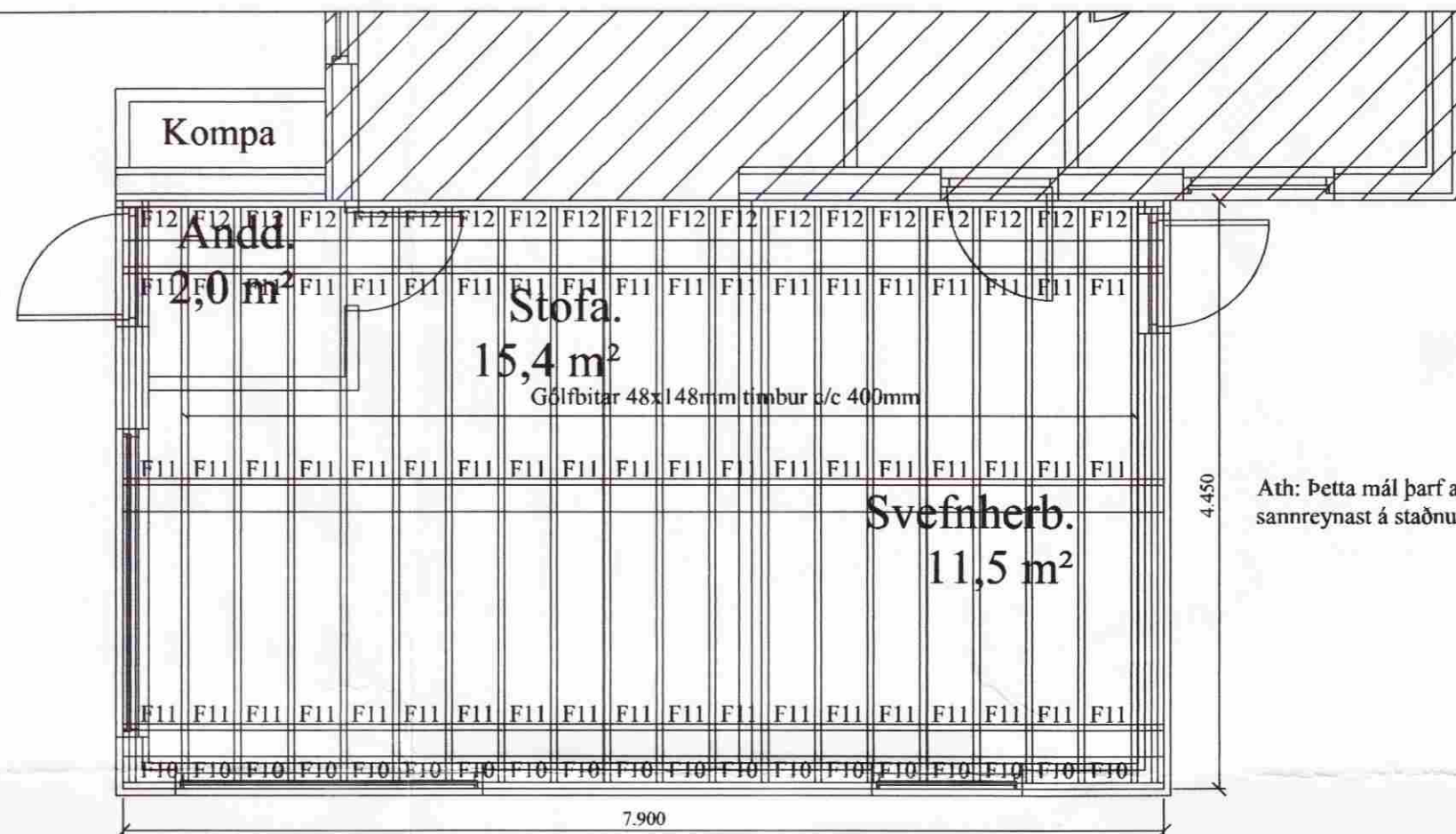
F10
3x 6x150mm ryðfríar skrúfur í gegnum reim í endatré gólfbita.

F11
BMF þakásankeri nr. 250 negld með KS4/40 2x7stk í hvert ankeri.

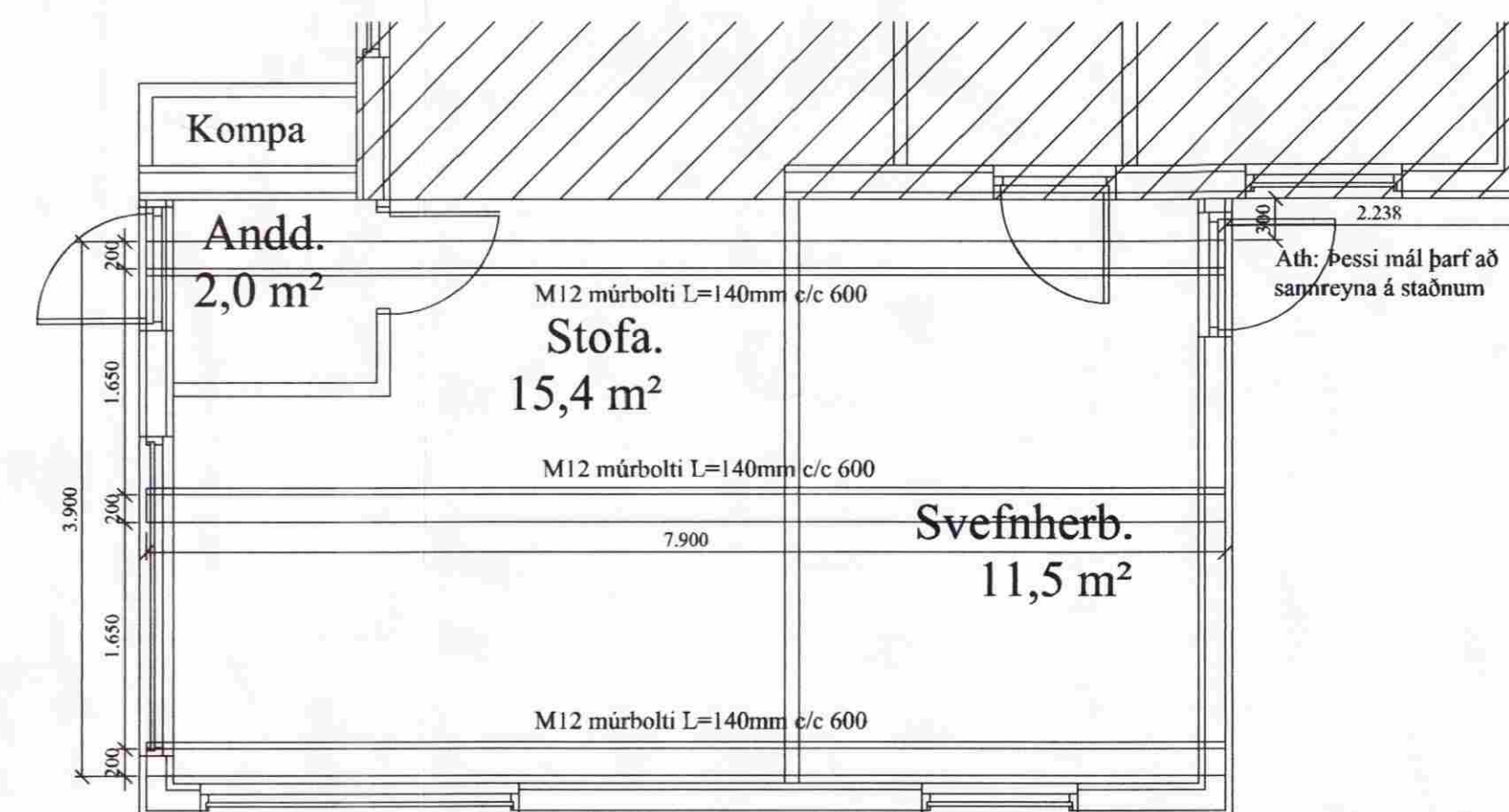
F12
6x150mm c/c 400mm, ryðfríar skrúfur í gegnum reim sem tengist við núverandi hús.

Öll mál sannreynast á staðnum

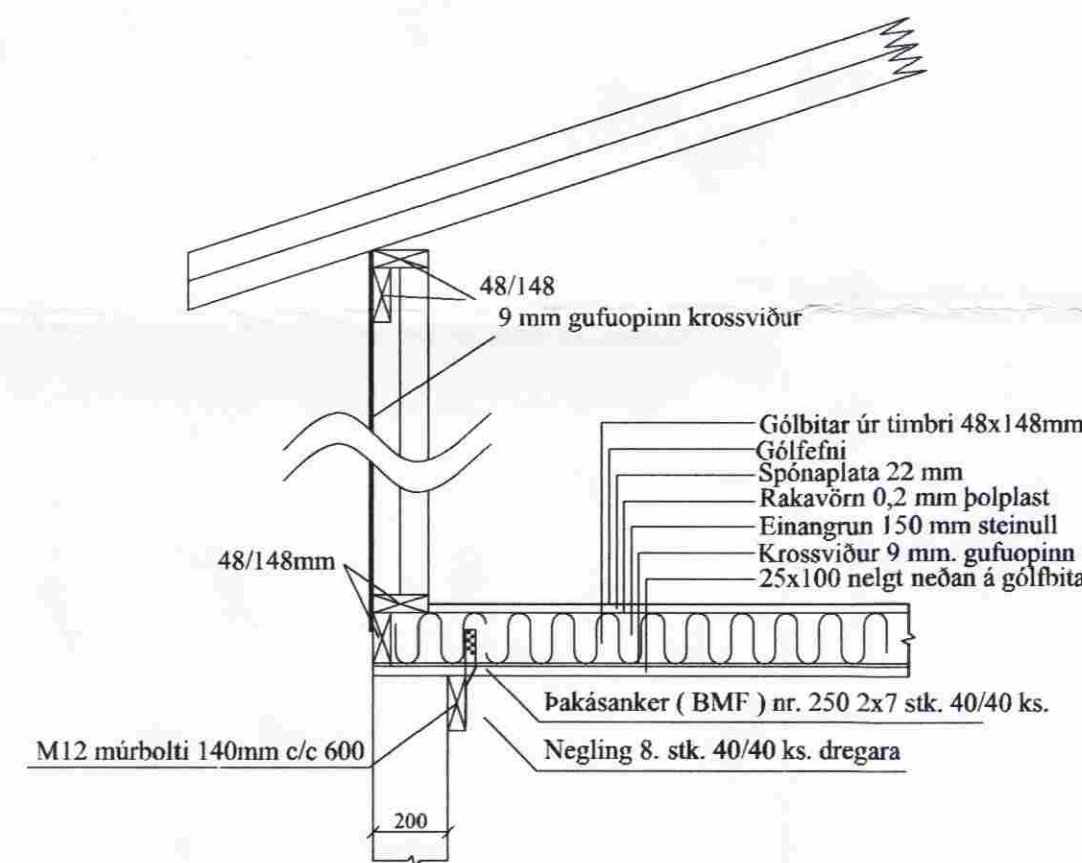
VERK: Heiði Lóð nr 3. 801 Bláskógabyggð	TEIKN NR.: 210
HILUFT: Burðarvirki Grunnur, Sökkla og Gólfbitar	KVARDI: 1:50/1:20/1:10 TEIKN: BL
DAGS: 14.11.08	SAMP: 040546-2009 NR: 01 014
Bent Larsen Fróðason Fellskoti 2 801 Bláskógabyggð Símar: 844-7699 - 486-8855 E-mail: bentlarsen77@hotmail.com	



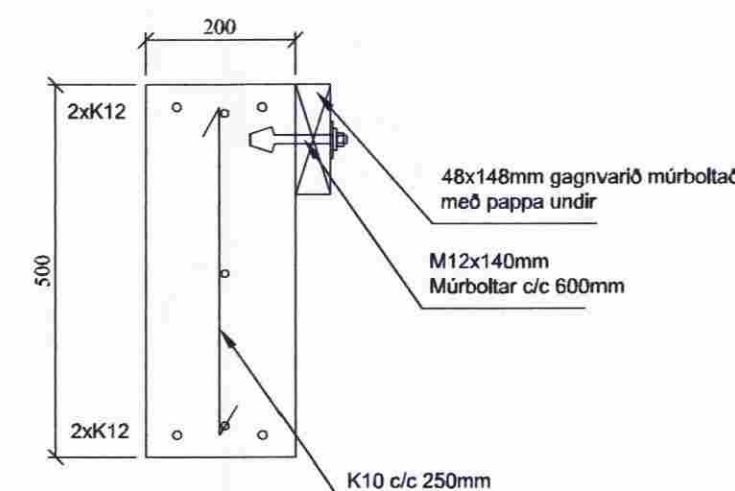
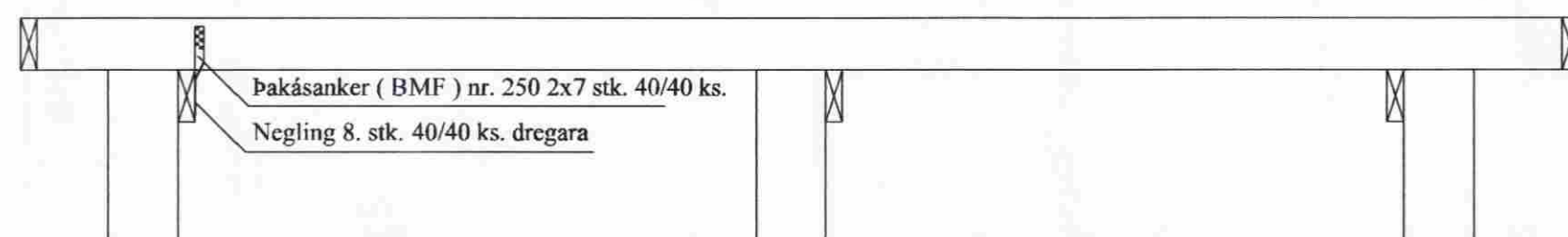
Grunnmynd gólfbita
mkv. 1:50



Grunnmynd sökkla
mkv. 1:50



Skýringarmynd af útvegg með undirstöðum
mkv. 1:20



Snið í gegnum þverveggi
mkv. 1:10

Ásýnd af grunn, sökkul og gólfbitum
mkv. 1:20