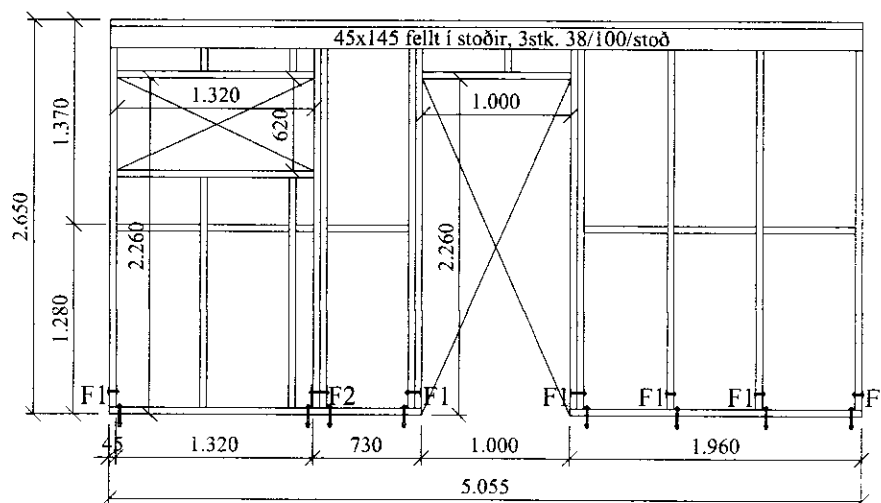
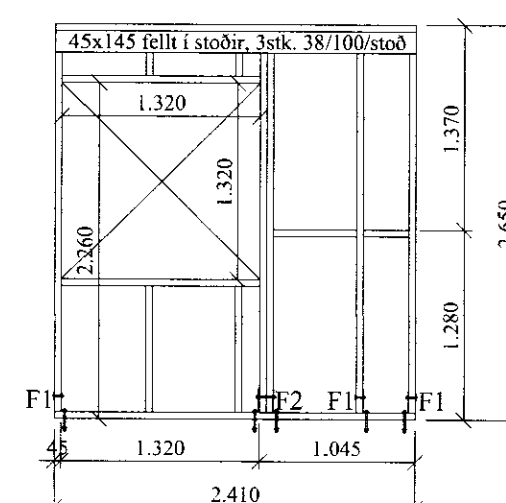


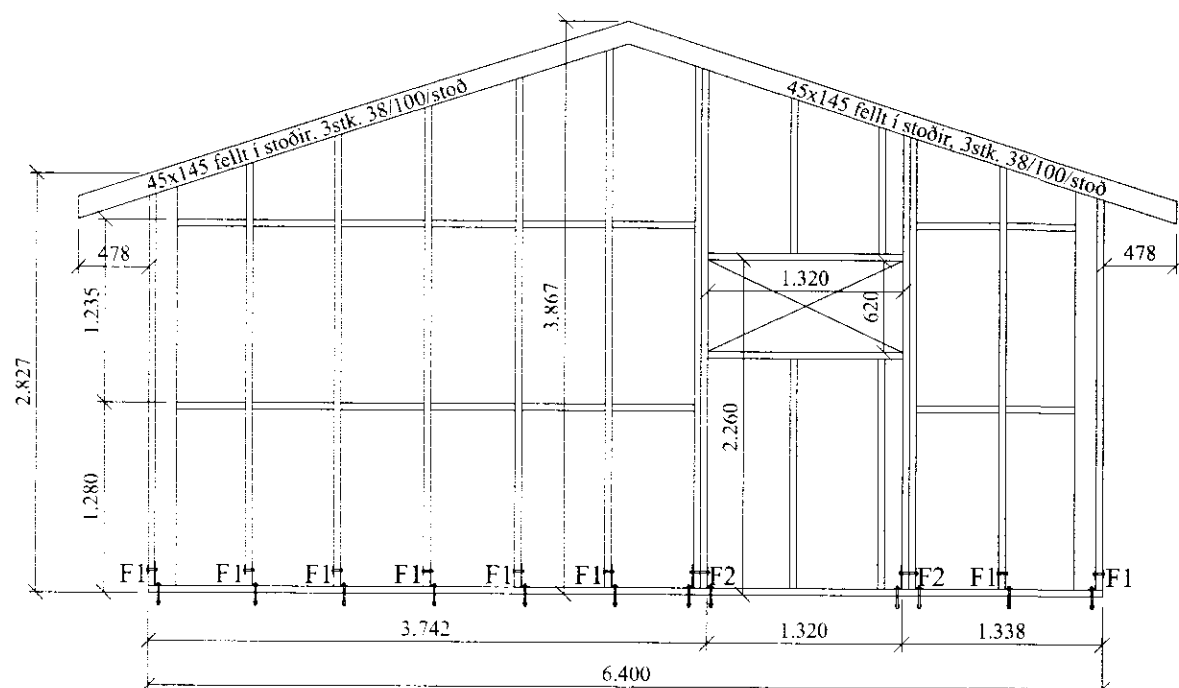
Grind nr. 7



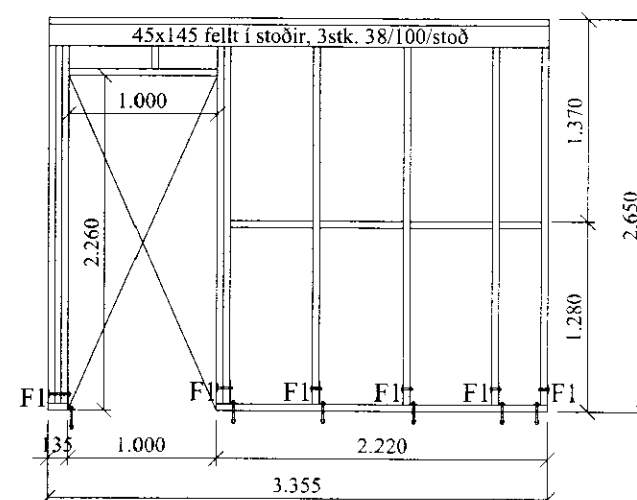
Grind nr. 6



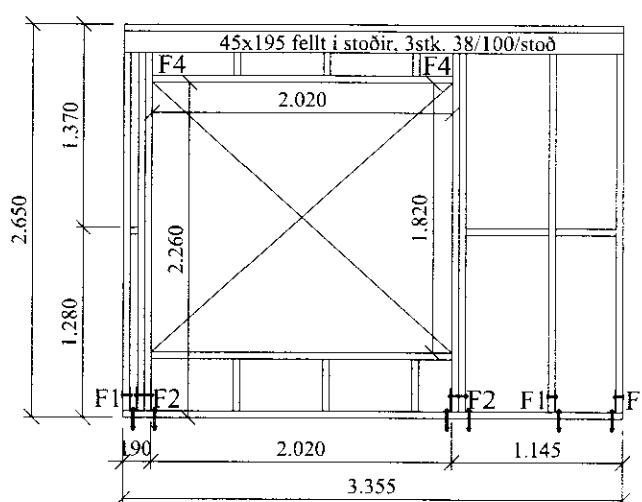
Grind nr. 5



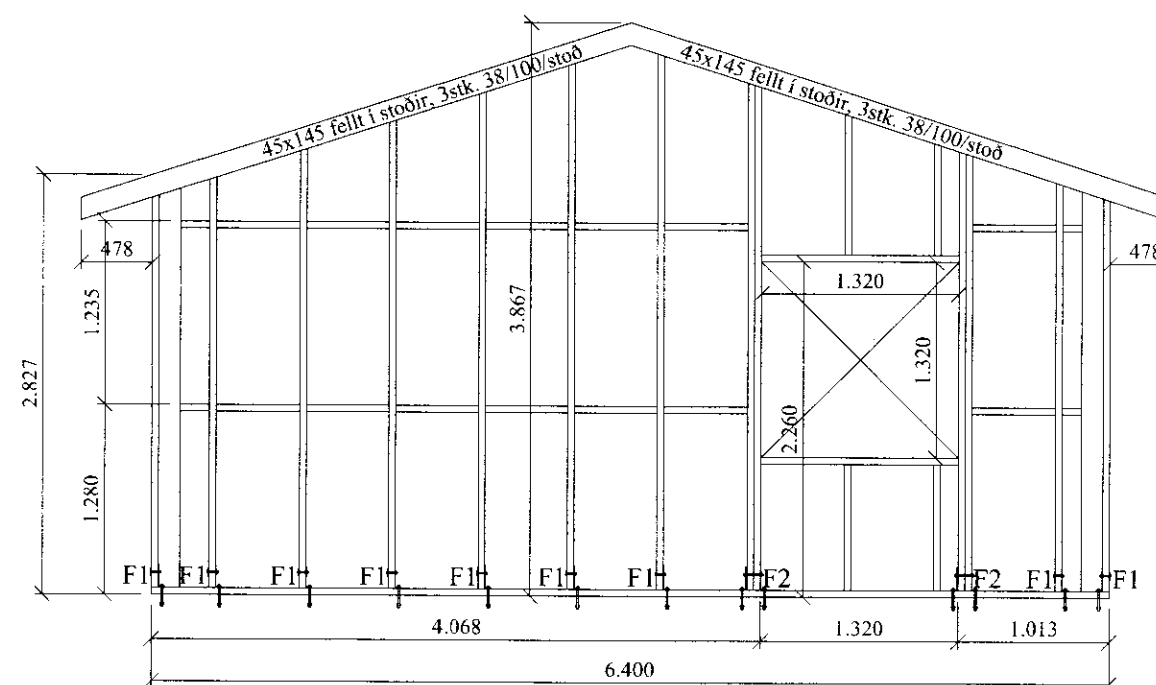
Grind nr. 4



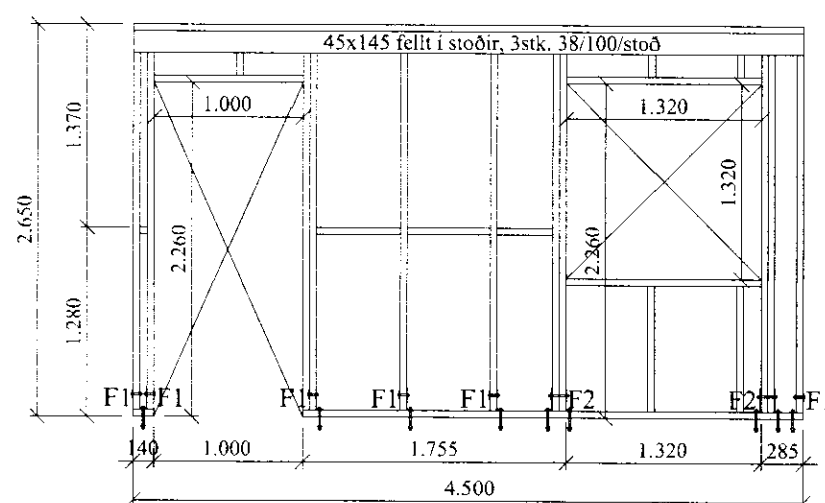
Grind nr. 2



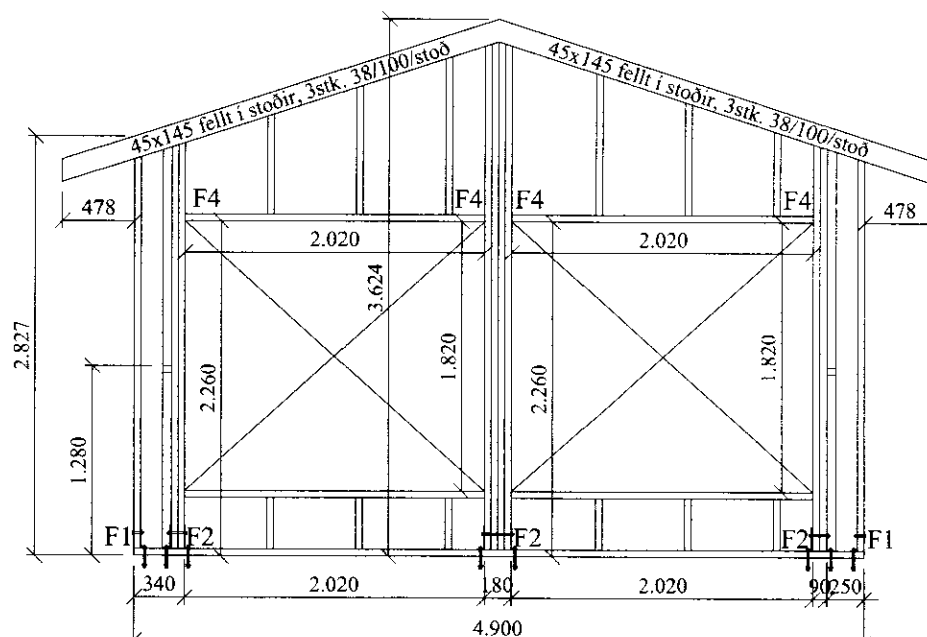
Grind nr. 10



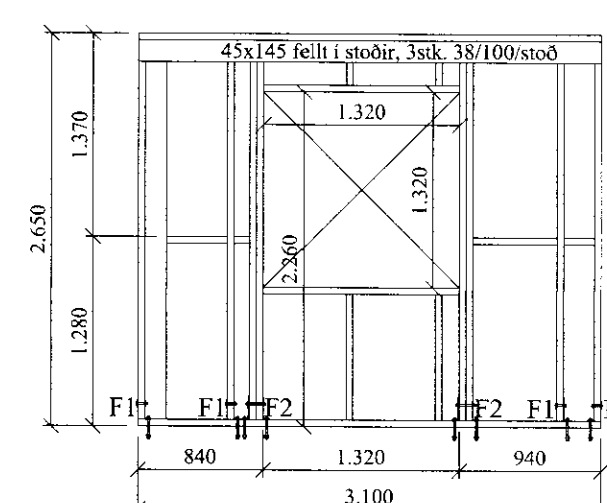
Grind nr. 8



Grind nr. 3



Grind nr. 1



Grind nr. 9

Almennt:

Öll mál skulu staðfest skv. aðaltekningum. Ef eitthvert misræmi er skulu aðaltekningar vera ráðandi, þó þer að láta hönnuði vita af misræmi. Öll mál eru í millimetrum, nema annað komi fram.

Skýringar - trévirki veggja

Allur viður er K18 eða betri skv. DS413. Allan við utanhúss skal fúaverja. Allur saumur og festingar utanhúss skulu vera heitzinkhúðaðar eða ryðfrijar. Allar stoðir og lausholt eru $4\frac{1}{2}$ nema annað sé tekið fram. Bil á milli miðjulina stoða skal ekki vera meira en 600 mm. Utan á grind komi 9 mm gufuopinn rakaholinn krossviður (t.d. birkikrossviður). Krossviður festist með $\frac{3}{16}$ C150 í rakaholið lím. Þétting (Acrofil-pulsa eða Ilmod þétting) komi undir fótstycki.

Festingar á öllum samskeytum:

Saumur $\frac{3}{16}$ minnst 2x2 stk. skáneglist í kross í hver samskeyti.

Festing á fótstycki

Múrboltar M12 C600 koma í gegnum fótstycki. Bordýpt = 100mm og snertidýpt bolta við steytan flöt => 80 mm.

F1-F4

sjá sérymyndir.

| | | | |
|--|---|-------------|--------|
| VERK: | Hrosshagi - Starfsmannahús 801 Bláskógabyggð | TEIKN. NR.: | 201 |
| HLUTI: | Burðarvirki Ásýnd grindur | KVARÐI: | 1:50 |
| DAGS: | 12.06.11 | TEIKN.: | BL |
| | SAMÞ: Björgvin Víguldsson 040546-2009 | NR.: | 01 112 |
| Bent Larsen Fróðason Fellskoti 2 801 Bláskógabyggð Símar: 844-7699 - 486-8855 E-mail: bentlarsen77@hotmail.com | | | |