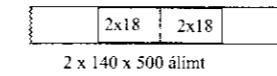


Frágangur á aukasamskeytum ef einhver eru.



2 x 140 x 500 állimt

Efni í sperru:

Kjálkar og togband  $\frac{48}{148}$

Stafir  $\frac{48}{98}$

**Sperrur, skýringatexti:**

Efnisgæði:

Timbur: K18

Laskar: 15 mm Kombi krossviður

Stærð: Breidd x lengd í mm.

Állindur beggja megin.

Saumur 28/65 nema annað komi fram.

Álag:

Eiginálág: 0,7 kN/m<sup>2</sup>

Sníjólag: 2,1 kN/m<sup>2</sup>

Vindálag: 1,4 kN/m<sup>2</sup>

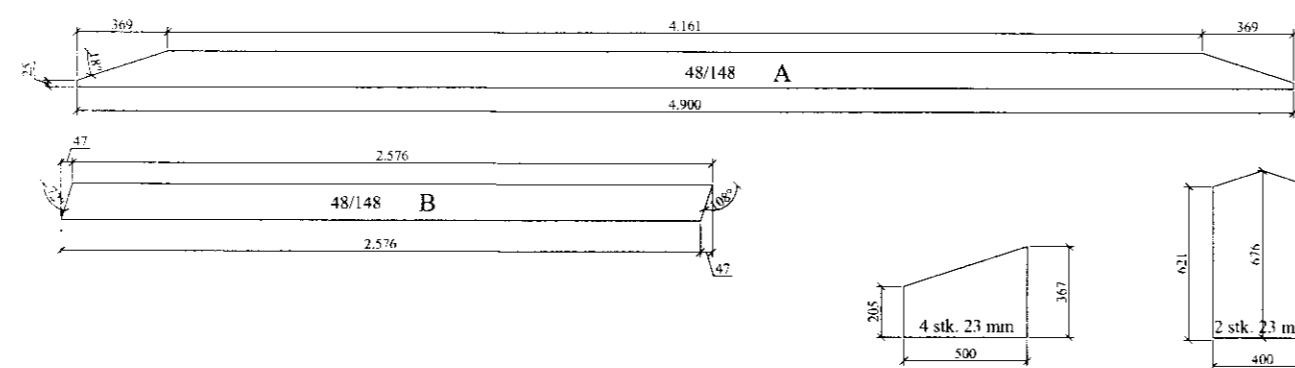
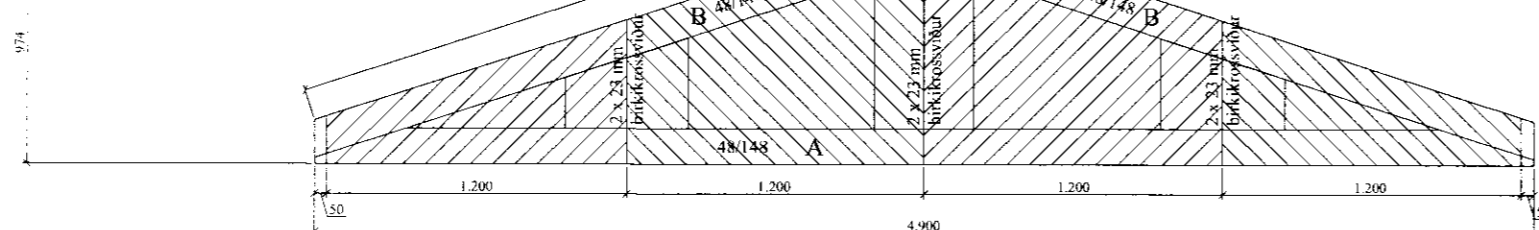
Millibil á milli sperra er 900 mm (25/150 borð koma á milli sperra)

Öll mál eru í millimetrum, nema annað komi fram.

Staðlar: ÍST/EC.

**KRSP4-4900-18**

ATH: Negla og lima skal krossvið sem og víxla samskeytum.



**Krossviðarsperrur, skýringatexti:**

Efnisgæði:

Timbur K18

Krossviður: Minnst 7 laga birkirossviður, 2x15 mm.

Stærð: Breidd x lengd í mm.

Állindur beggja megin.

Saumur 28/65 C100 nema annað komi fram.

Álag:

Eiginálág: 0,7 kN/m<sup>2</sup>

Sníjólag: 2,1 kN/m<sup>2</sup> (kennigildi)

Miðað er við affoksstuðulinn 0,6

Fornstuðlar eru skoðaðir fyrir hvert tilfelli

Vindálag: 0,79 kN/m<sup>2</sup>

Afhjúpanar- og ástreymistuðlar eru skoðaðir fyrir hvert tilfelli

Millibil á milli sperra er 900 mm

Öll mál eru í millimetrum, nema annað komi fram.

Staðlar: ÍST/EC.

**Almennar skýringar - þakvirki**

Allur viður er C18 eða betra. Við utanhús skal fúverja. Allur saumur og festingar utanhúss skal vera með heitinkhúð eða ryðfrítt. Þak þéttklæðist með borðaklæðningu (25/150) er festist með heitgalv. saum 31/70 (3"), minnst 3 stk. í sperru/borð, 1 m inn á þakbrúnir skulu koma 4 stk. í sperru/borð. Öll mál í mm nema annað komi fram. Loftun skal gerð með 2 x2 stk. Ø40 í hvert sperrubíl.

**Festingar:**

F1

Þakásanker (BMF) nr. 290, 2 stk. kamsaumur,  $\frac{40}{40}$  4x6 stk og vinkill (BMF) 90 með styrkingu 1 stk. festing með 2x5 stk.  $\frac{40}{40}$  kamsaum.

F3

2xVinkill (BMF) 105 með styrkingu, festing með 4x6stk.  $\frac{40}{40}$  kamsaum. Aukalega girði yfir sperru sem næglist í sperruna 4 stk. og innfældá reiru að utanverðu og í stoð að innverðu 8 stk ks. 40/40 á hvorn stað.

F4

Bitaskör (BMF) 80x150 nr.3312, fullnegling ks. 40/40 í krossv. sperru og 2x6 stk. í sperru.

F7

sjá sérteikningar

VERK	Hrosshagi - Starfsmannahús 801 Bláskógabyggð	TEIKN NR.:	272
HLUTI:	Burðarvirki þaks Sperrur	KVARDI:	1:30
		TEIKN:	BL
DAGS:	12.06.11	SAMÞ: Björgvin Vigharsson	NR: 01 112
		040546-2009	
Bent Larsen Fróðason Fells koti 2 801 Bláskógabyggð Símar: 844-7699 - 486-8855 E-mail: bentlarsen77@hotmail.com			