

Skýringar:

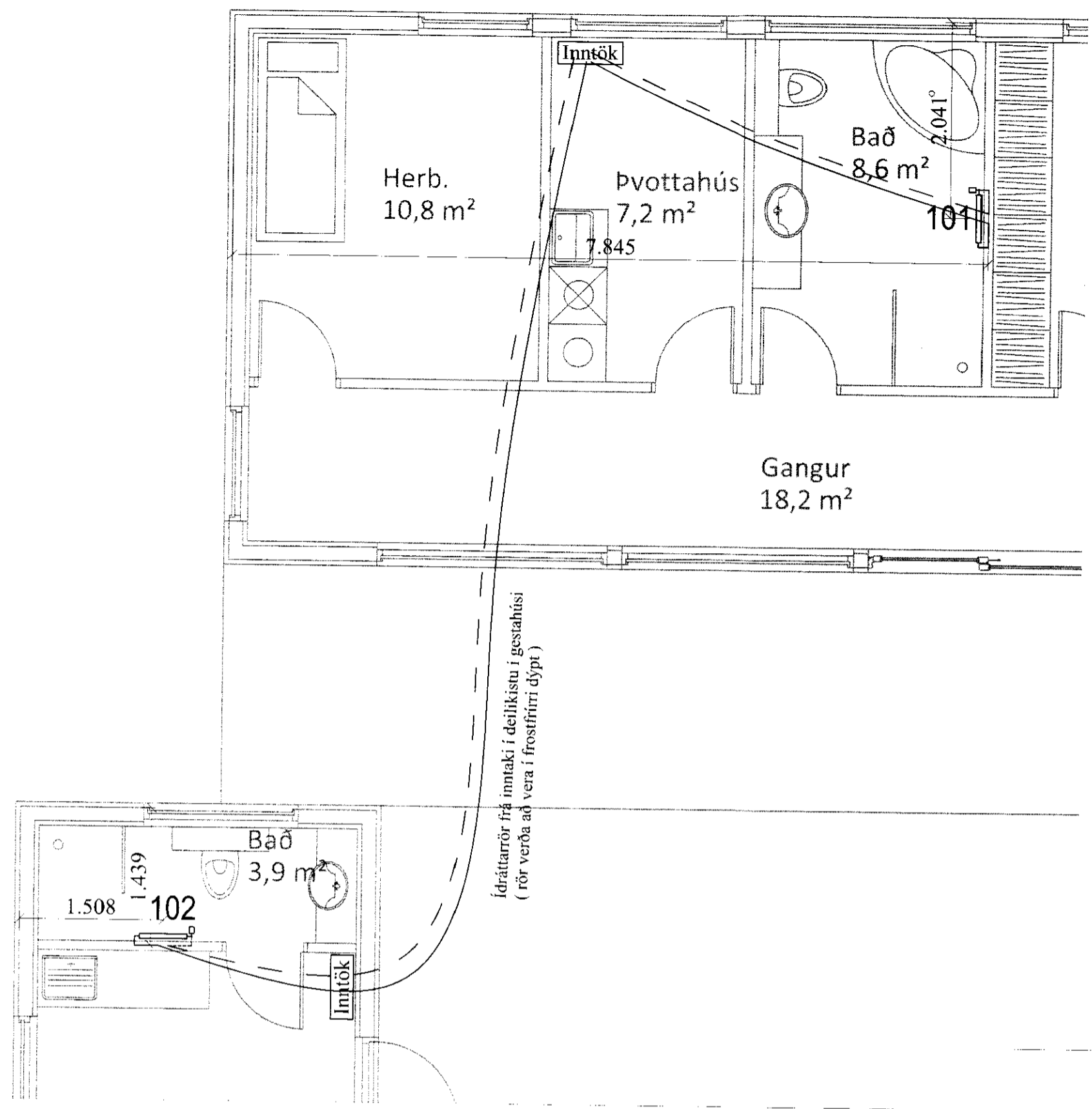
Gluggar: Tvöfalt gler, Sökkjar: 75mm plast,
Gólfplata: 75mm plast, Veggir: 150mm ull, Pak: 200mm ull.

Stútar ofna og lokar séu skv. ofnaskrá og einnig afköst ofna.
Allar lagnir séu í samræmi við gildandi reglugerðir og ÍST 67.

Lagnaefni: Pex (rör í rör kerfi), Ø16mm, steipt í plötu undir járngrind. Sýnilegar lagnir frá inntaki að deiligrindum og frá deiligrindum í niðurfall: Álpex Ø25mm.

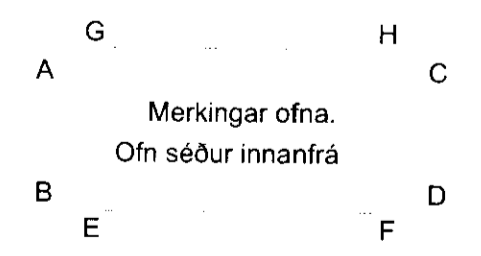
Ofnar nr. 101 og 102 eru handklæða-/þurrkofnar með vatnshitastýrðum bakrásarlöka.

Hitalögn framrás: _____
Hitalögn bakrás: _____



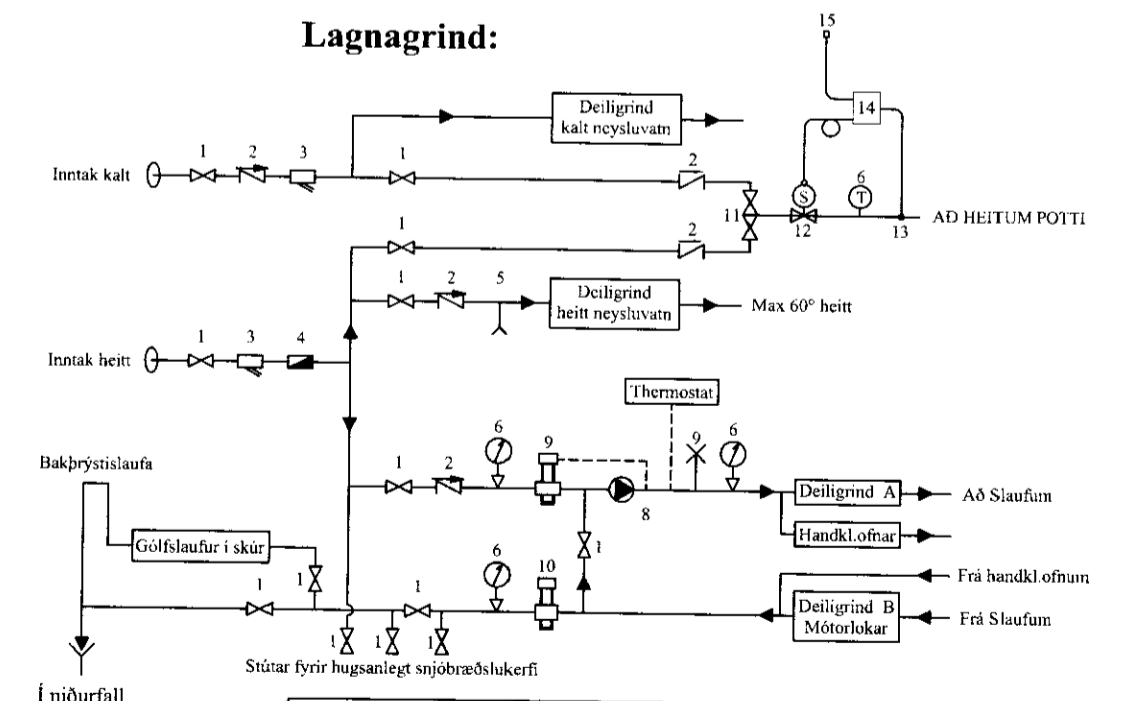
Ofnaskrá:

Ofn Nr.	Afköst Ofns	Stærð ofna			Gerð ofna	Stútar	Loki	Stíllitla (0,1 bar)
		Lengd	Breidd	Hæð				
101	411	500		1172	Handklæðaofn	EF	3	
102	411	500		1172	Handklæðaofn	EF	3	



Skýringar:
1) Lofthitastýrður framrásarloki.
2) Lofthitastýrður bakrásarloki.
3) Vatnshitastýrður bakrásarloki.

Lagnagrind:



- Kúluloki
- Einstreymisloki
- Sía
- Rennslis- og magnmetir
- Tæming
- Hita- og þrýsmælir
- Sjálfrátt afloftun
- Deila (35 lítrar/mín. dp 25kPa)
- Hitastýrður loki
- AV1B (20°C - T - 60°)
- Móþrýstiloeki AVD (Ø15)
- Afylling/afloftun
- Seguloeki
- Öryggishitanemi
- Tengibox
- Rofi til að hleypa vatni og skerpa á hitastigi

Lagnir að/frá inntaki að grind (innan á vegg):
- Kalt neysluvatn: 25 mm álpex
- Heitt vatn: 25 mm álpex m. einangrun (20 mm)
- Afrennsli hitaveitu: 25 mm álpex

VERK: Hlíðarholt 5 í landi Fells 801 Bláskógabyggð	TEIKN NR.: 562
HLUTE: Lagnir Ofnalagnir- Lagnagrind	KVAFRDI 1:50 TEIKN: BL
DAGS: 10.04.12	SAMP: Björgvin Viglundsóson 040546-2009/
Bent Larsen Fróðason Fellskoti 2 801 Bláskógabyggð Símar: 844-7699 - 486-8855 E-mail: bentlarsen77@hotmail.com	