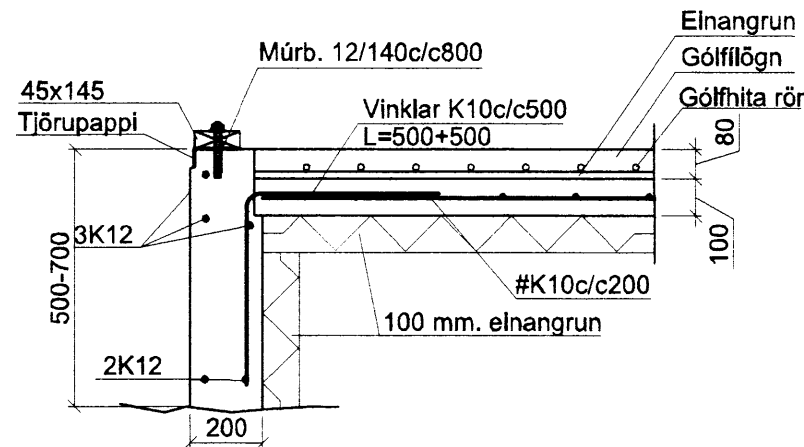
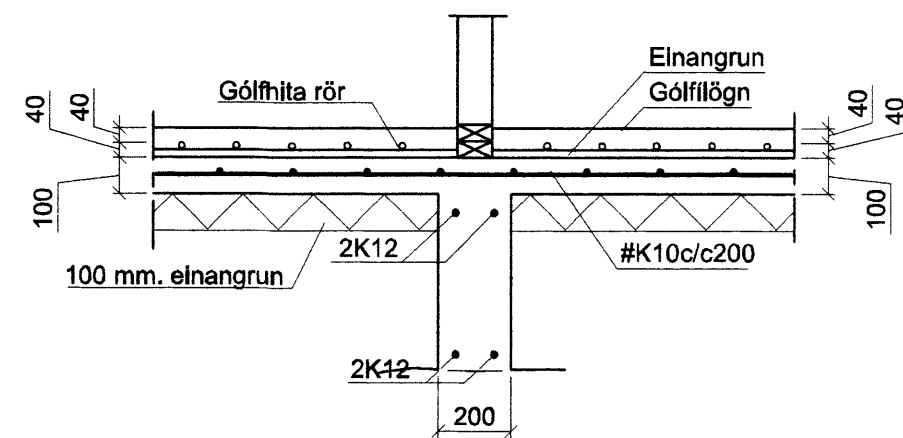


Skipulags- og byggingarfulltrúi Uppsveita bs.
Yfirfarið
 0 g JULI 2014
R.G.
 Byggingarfulltrúi

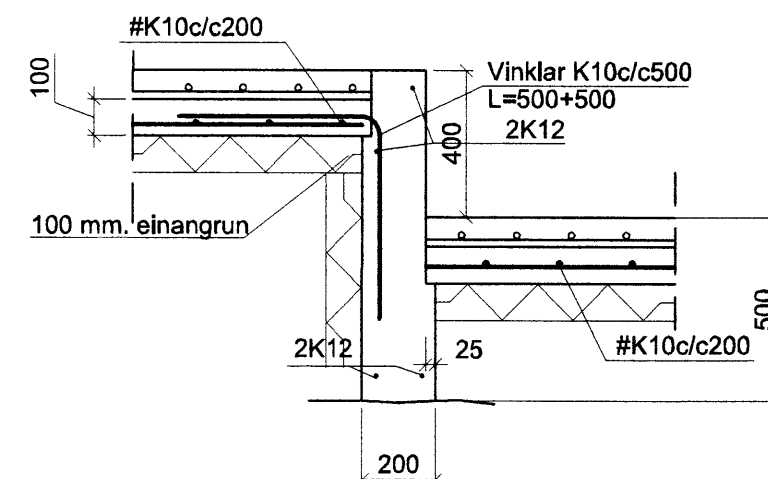
Snið í útvegg 1:20



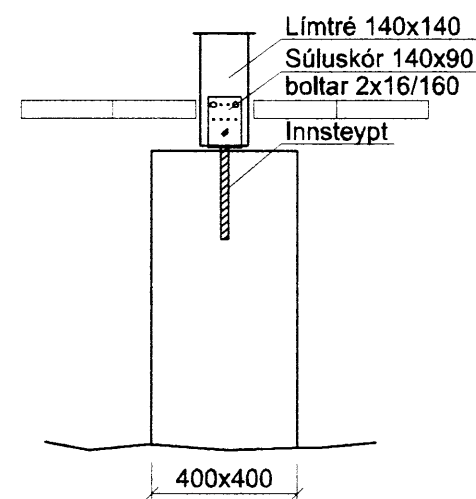
Snið í innvegg 1:20



U1 1:20

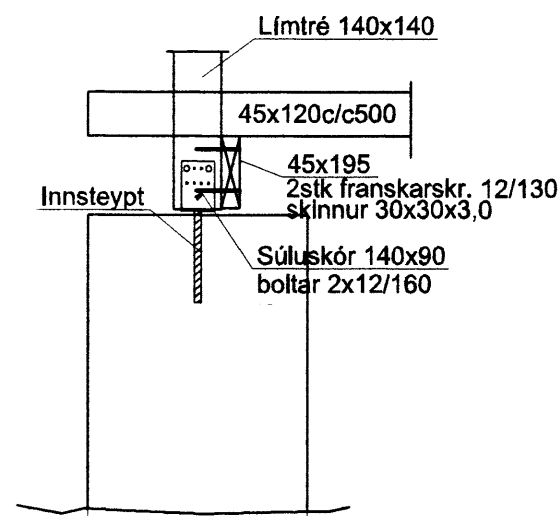


U2 1:20



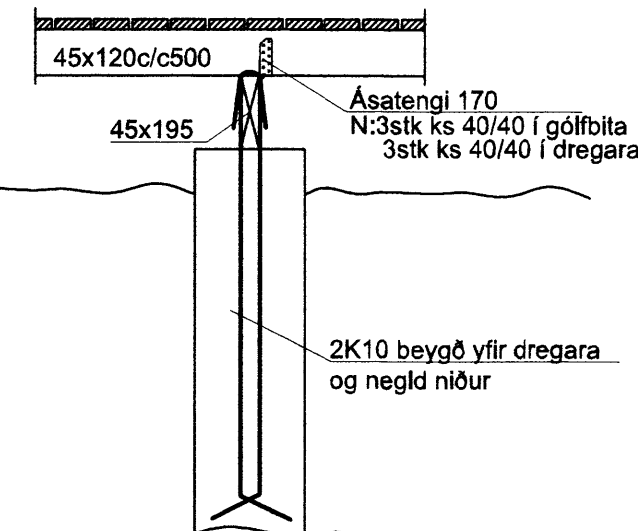
Undirstöður á burðarhæfan botn

U3 1:20



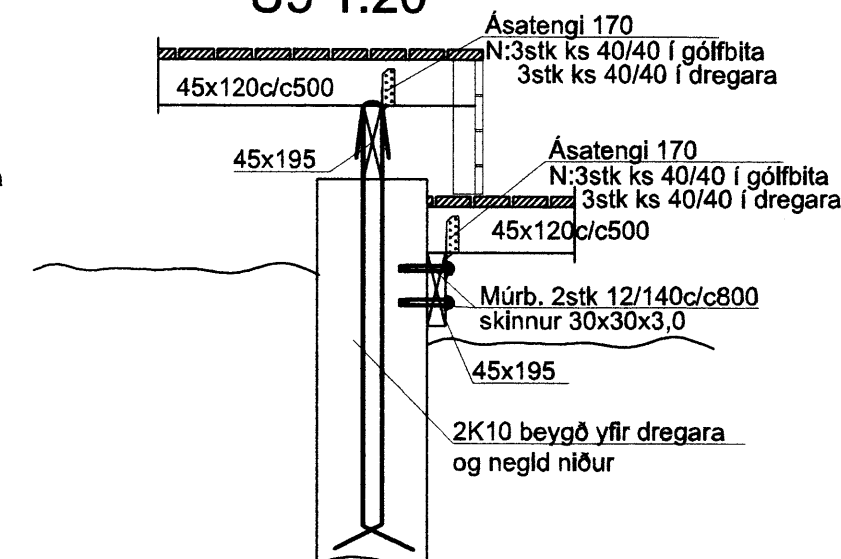
Undirstöður á burðarhæfan botn

U4 1:20



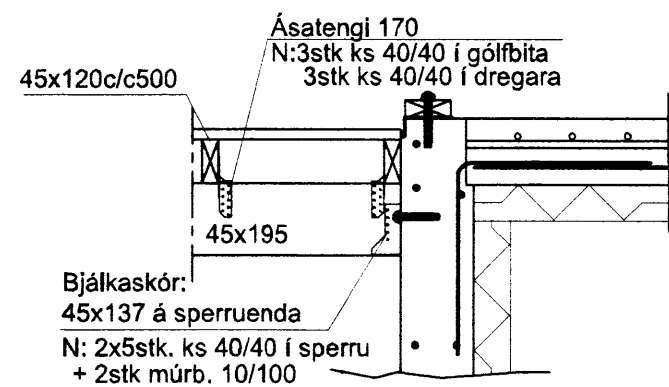
Undirstöður á burðarhæfan botn

U5 1:20

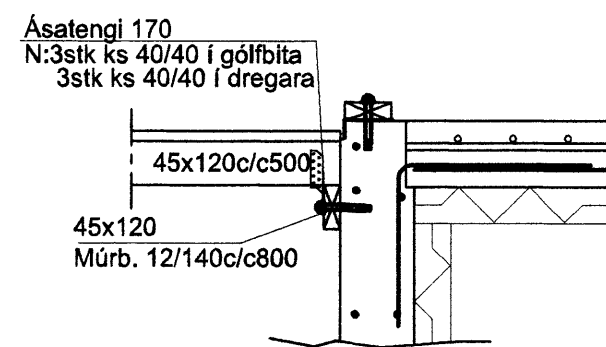


Undirstöður á burðarhæfan botn

U6 1:20



U7 1:20



Steypa S250
 Sement>300 kg/m³, vatnssementstala v/s<0.55,
 loftinnihald 5-6%, sigmál 80-100 mm.
 Steypa og steypustyrktarstál KS40 skv. ÍST-14/DS-411.
 Steypuhula á járnnum í steypu í jörð minnst 30 mm.
 Hönnun og framkvæmd verksins skal í samræmi við
 gildandi staðla og reglugerðir.
 Undirstöður skulu vera á burðarhæfan, þéttan óhreyðan jarðveg.

Timbur í gólf sólpalls er ekki styrkleikaflokkað en skal vera
 A-fúgavarið.
 Ásatengi í palli skulu aðeins koma á annan hvern bita og á vixt milli
 bita og stíkknegla skal hina þar sem ekki er ásatengi.

1. Sökkulhæðir breytast verða 500-700mm upp á plötu

Breytingar		HLÍÐARHOLT 7 – SUMARHÚS	
Nr.	Dags.	Nafn	
1	27.06.14	HS	Verkfræðistofa Þráinn & Benedikt Laugavegi 178, 105 Rvk. Sími: 563 1770, 568 7775, Fax: 568-7701 Netfang: verkfræðistofa@verkfræðistofa.is
			H BS T HS S M 1:20 Nr. B002
			Burðarvirki undirstöður Snið Áritun aðalhönnuðar:
			Dags. Júní '18 090638-4839 080149-3609