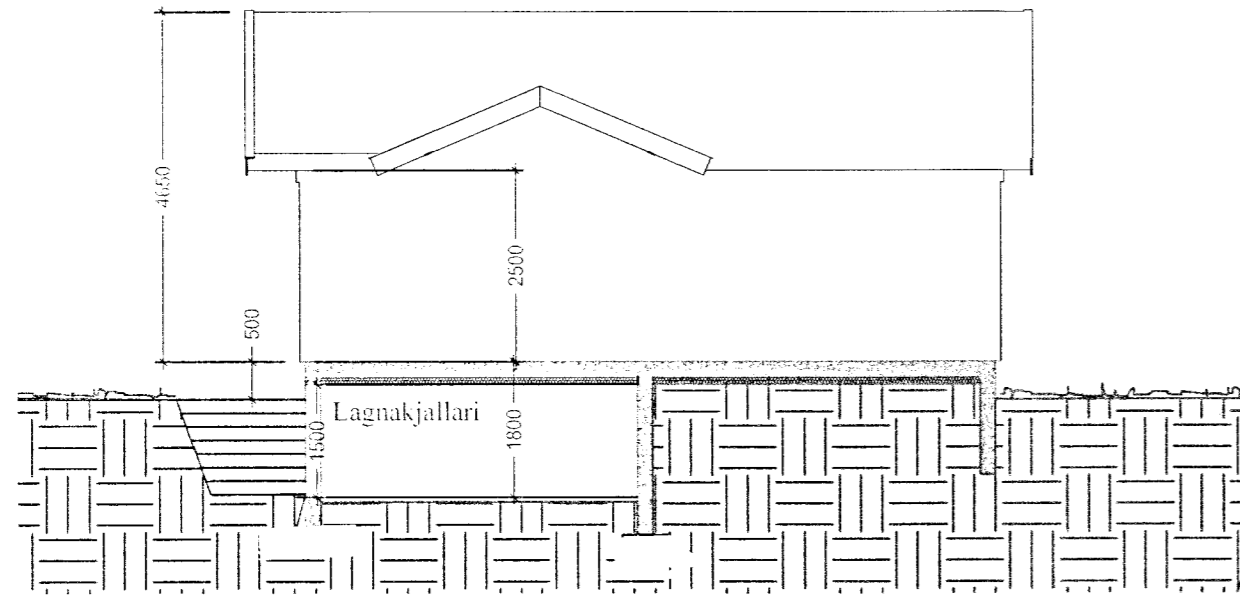


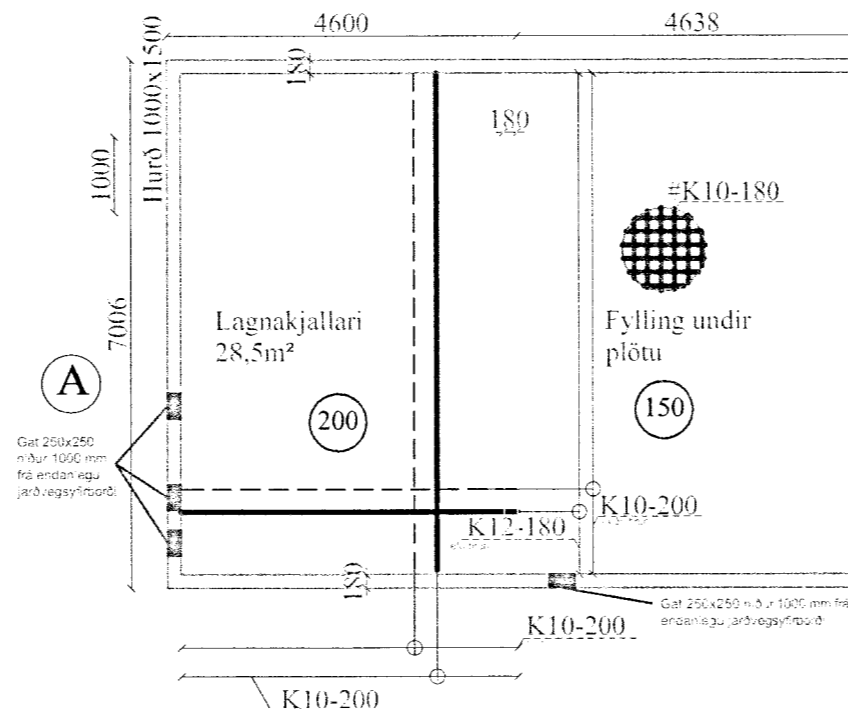
Langsnið

1:100



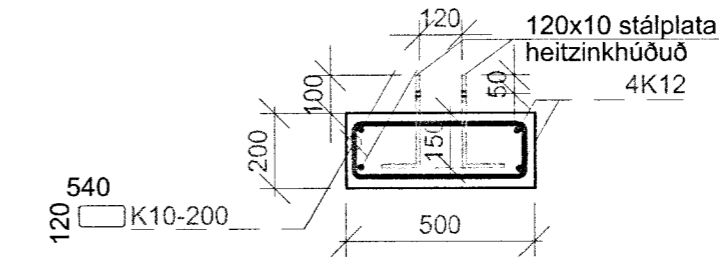
Grunnmynd gólfplata

1:100



Platti undir súlu

1:20



MOTTAKIÐ
25 JUNÍ 2013
Ólafur Þorsteinsson
Byggingalutuneyti, Áttavassu og Félakir.

Skýringar

Öll má eru í mm, nema annað sé tekið sérstælega fram.

Steypa:

Í sökkli og plötu skal vera C30
Loftmagn 6-8%
V/S undir 0,5

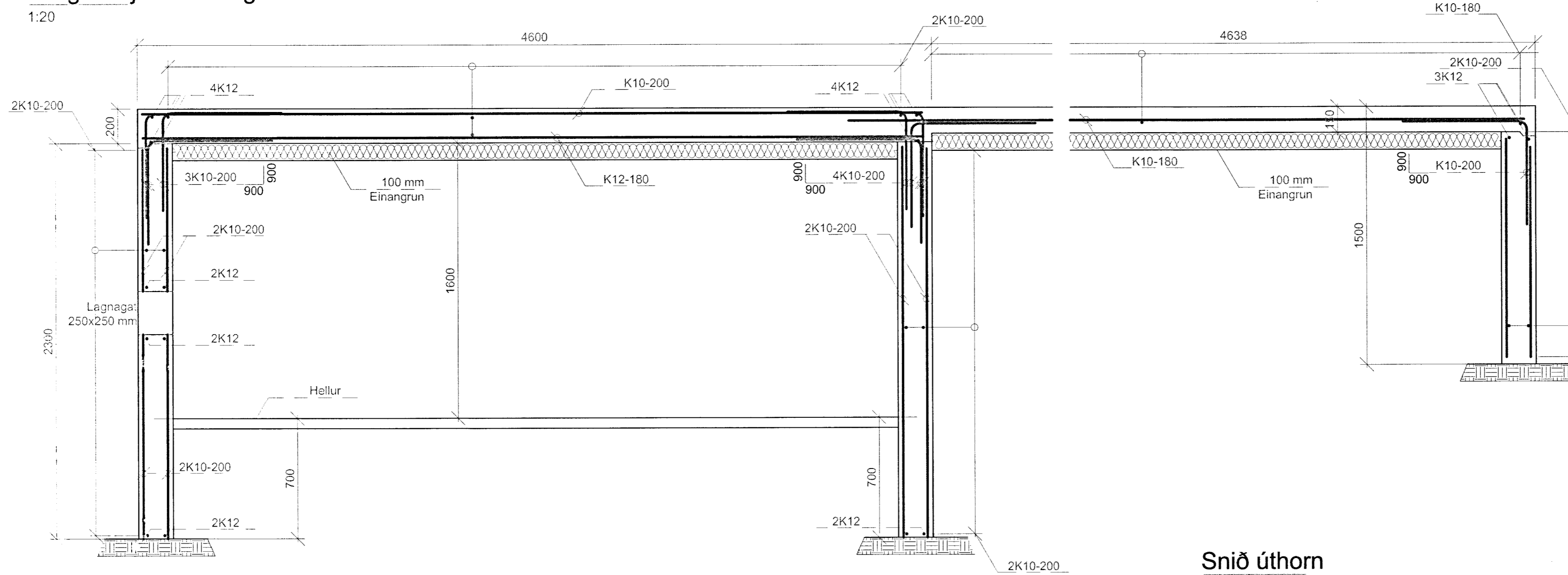
Max kornastærð 19 mm

Bensistál:

Bendistál skal vera K500
K10 og K12

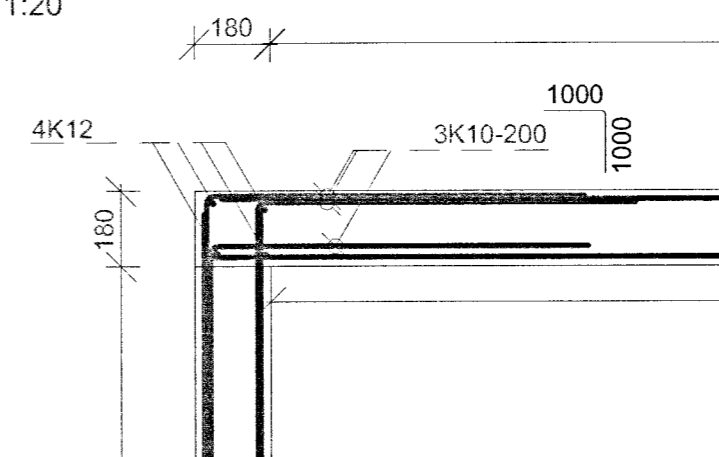
Langsnið járnending

1:20



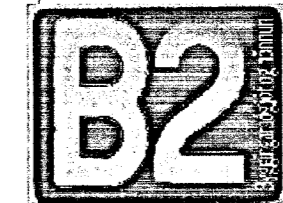
Snið úthorn

1:20



Brevting

1	18.6.2013 Fæti undir sokkla sleppt	
	Sökkjar fara beint á klopp	



B2 ehf.
Bæjarlind 14-16
201 Kópavogur
kt. 440213 0300
s: 869 8700

A2

Hvannalundur 9, Miðfellsl. Þingvallas.

Burður

Langsnið, grunnmynd og steypusnið

TEIKNINUMÉR	B-01	MÆLIKVARÐI	1:100, 1:20	ÚTGÁFA	1
Hafsteinn K. Halldórsson Byggingatæknifræðingur FTFÍ kt:120166-3449 hafsteinn.kh@gmail.com		NAFN	hak	DAGSETNING	16.1.2013
		TEIKNAD	hak		21.2.2013
		YFIRFARIÐ			
SAMP.					
NR.					