

ALMENNAR SKÝRINGAR

Hæð rofa skal vera 110 cm.  
 Hæð tengla skal vera 20 cm.  
 Málstraumur rofa skal vera 10 A.  
 Málstraumur tengla skal vera 16 A.  
 Pipur séu  $\emptyset$  16 mm og vír 1,5 mm<sup>2</sup>.  
 Tenglar merktir v/l skulu vera við loft.  
 Dósir fyrir ofna skulu vera í 20 cm. hæð.  
 Allar lagnir skulu vera samkvæmt reglum  
 Rafmagnseftirlits Ríkisins.

Nema annað  
 sé tekið fram

HÖNNUÐUR:

Þór Stefánsson

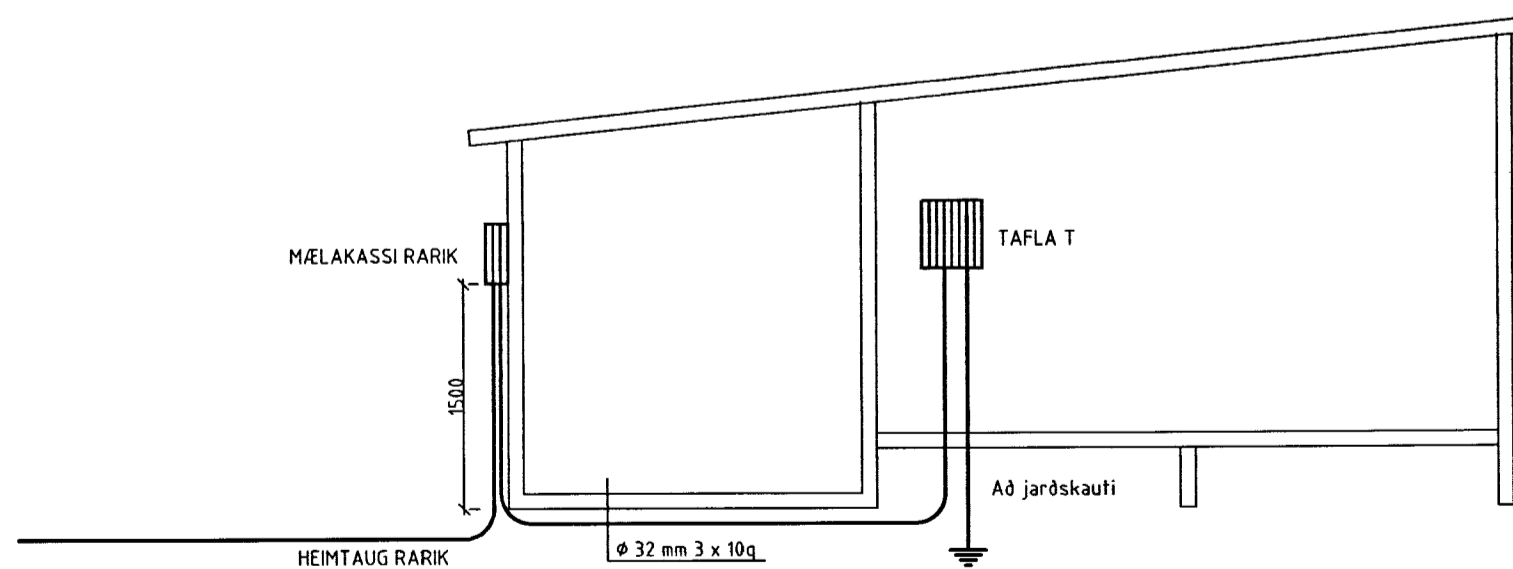
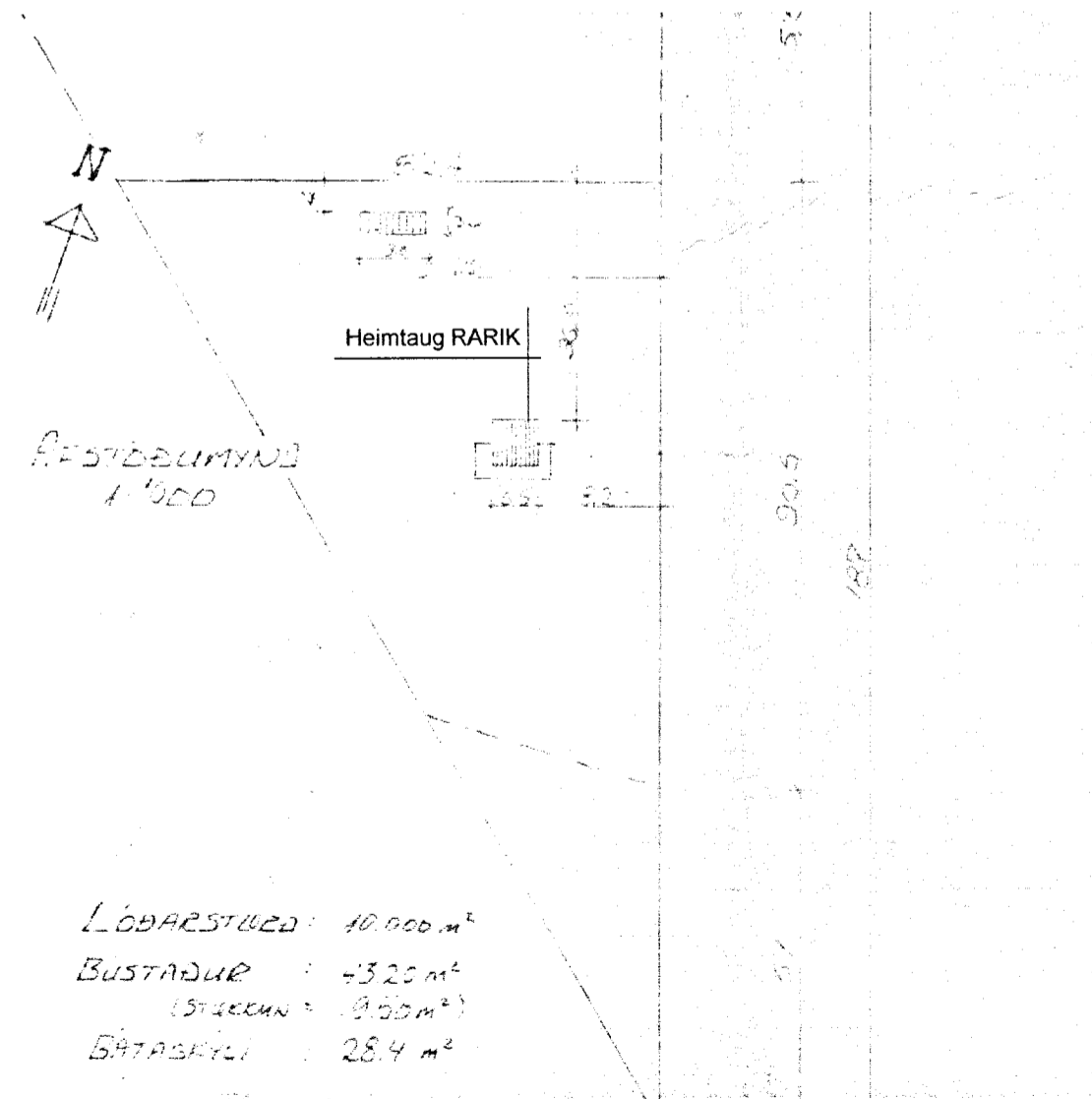
YFIRFARID:

Þór Stefánsson

SAMÞYKKT:

KT:

BREYTINGAR:



Eigandi: Einar Jóhannesson, Þórsögðu 22a, 101 Reykjavík

VERKHEITI:  
 Sumarbústaður  
 Kárastöðum  
 Þingvallasveit

VERKHLUTI:  
 Raflagnir

Mkv: 1:50 / 1:2000



RAFLAGNATEIKNINGAR  
 ÞÓR STEFÁNSSON RAFMAGNSIDNFRÆÐINGUR  
 EYRAVEGI 32 SELFOSSI SÍMAR 482 3480 & 897 8718  
 NETFANG: rafteikn@selfoss.is FAX 482 3366

TÖLVUNAFN PLOTT DAGSETNING  
 Þór Stefánsson, RAFLAGNATEIKNINGAR 23-01 PPRAFLÖGN-833.dwg  
 SLÖÐ G:\VERKFN\SUMARHÚS\KÁRASTADIR\  
 VERKNÚMUR BLAD  
 833-2005-118 1 af 1  
 September 2005