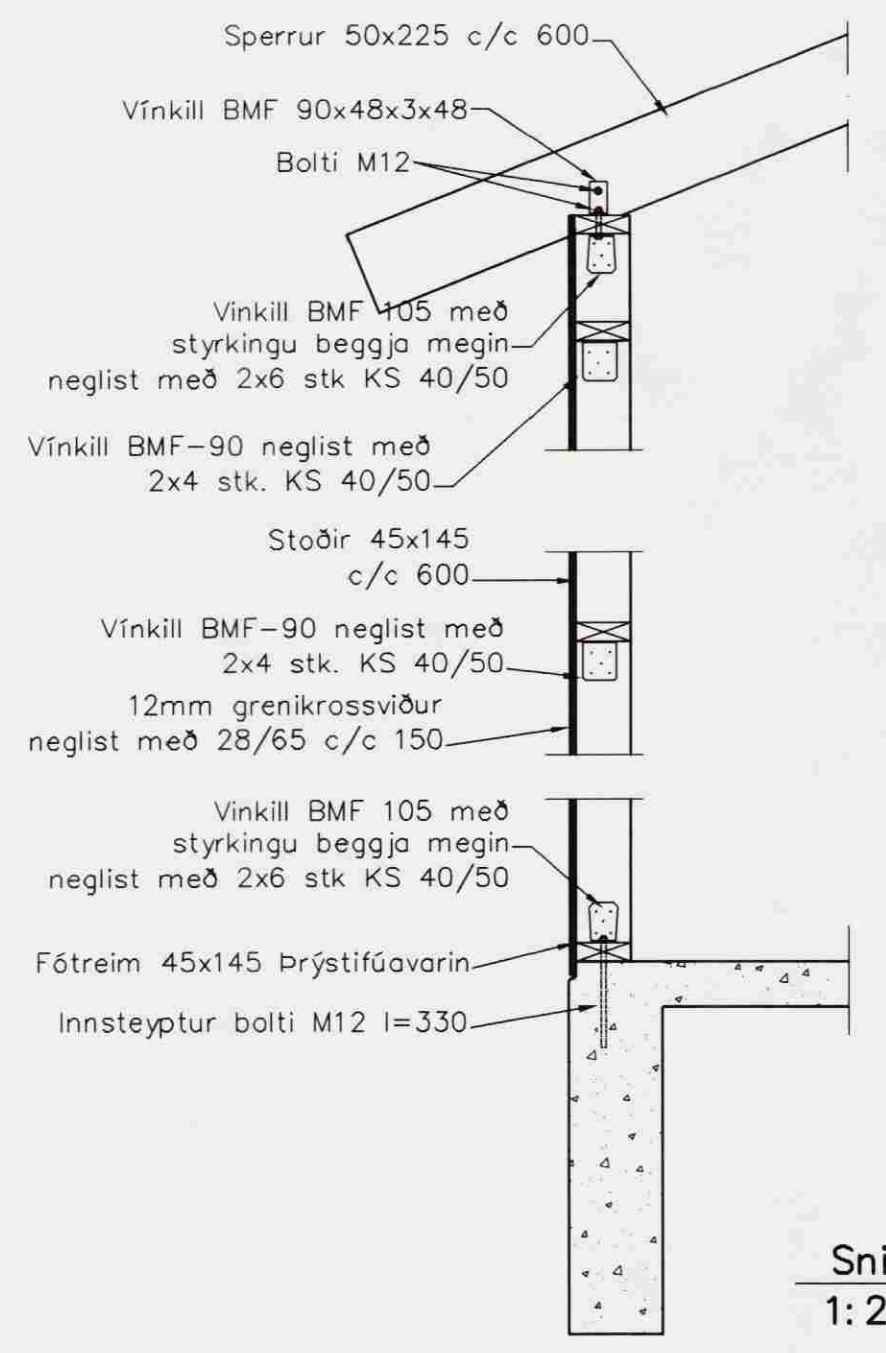
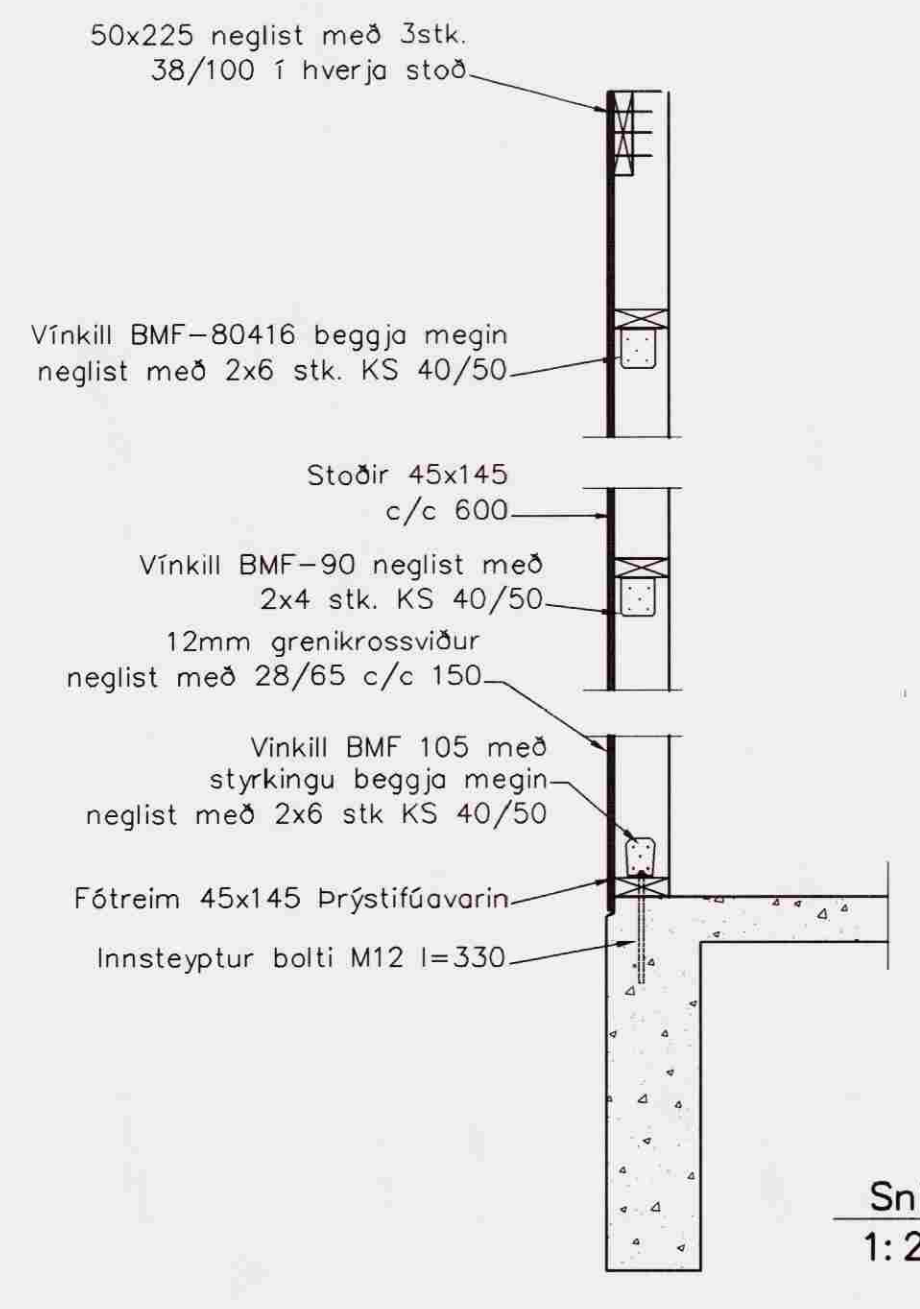


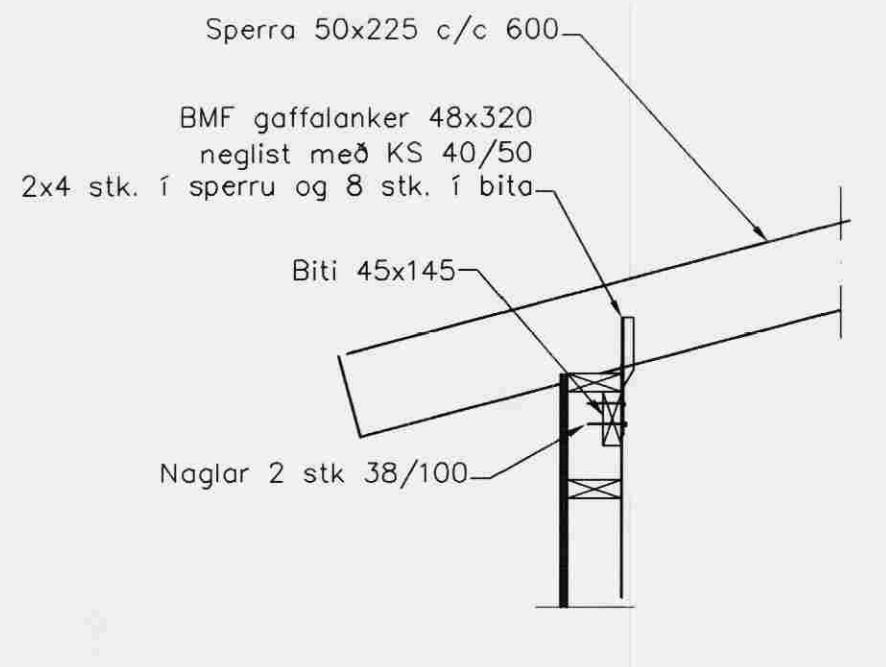
Samþykkt
28. JULÍ 2008
Byggingarfulltrúi uppsvöta Árnassýslu



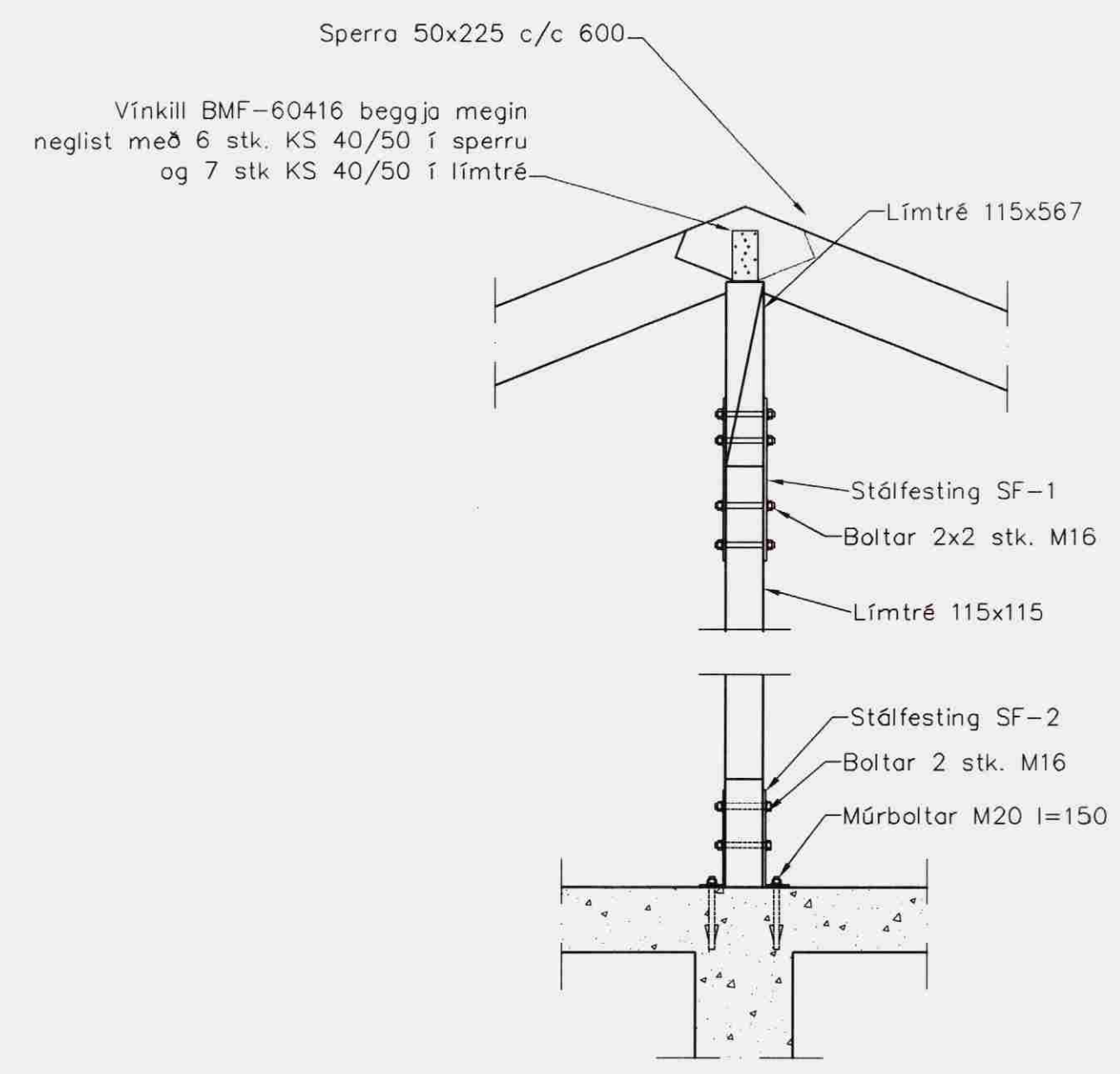
Snið 1
1:20 1-02



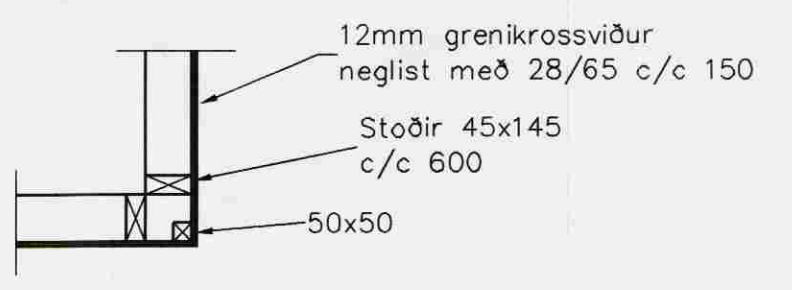
Snið 2
1:20 1-02



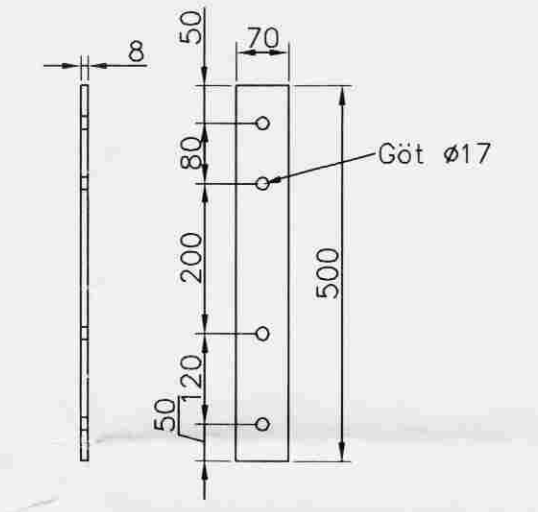
Snið 3
1:20 1-02



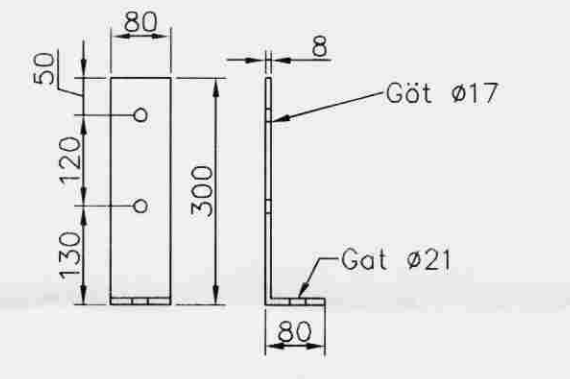
Snið 4
1:20 1-02



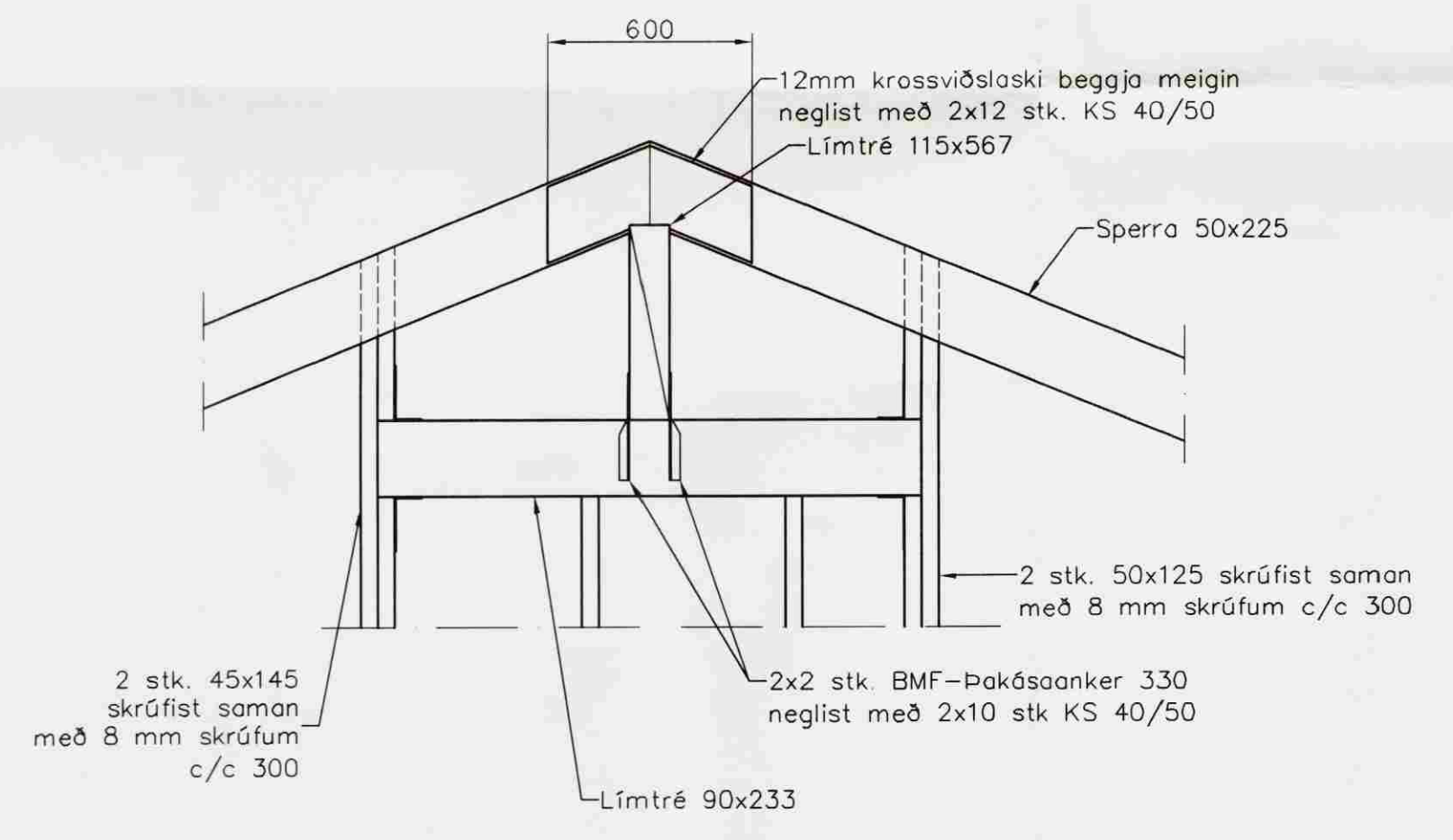
Deili D.3
1:20 1-02



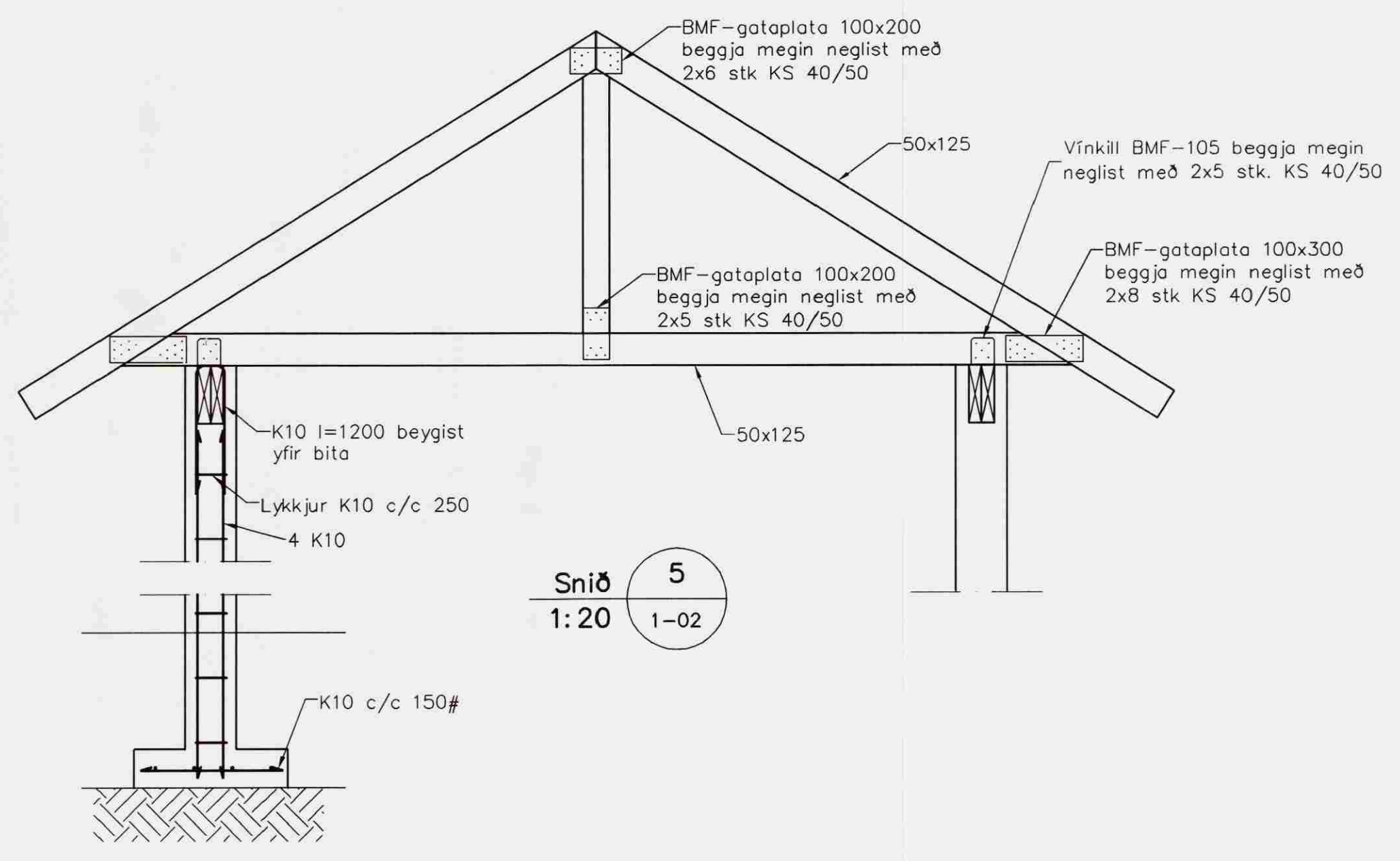
Stálfesting SF.1



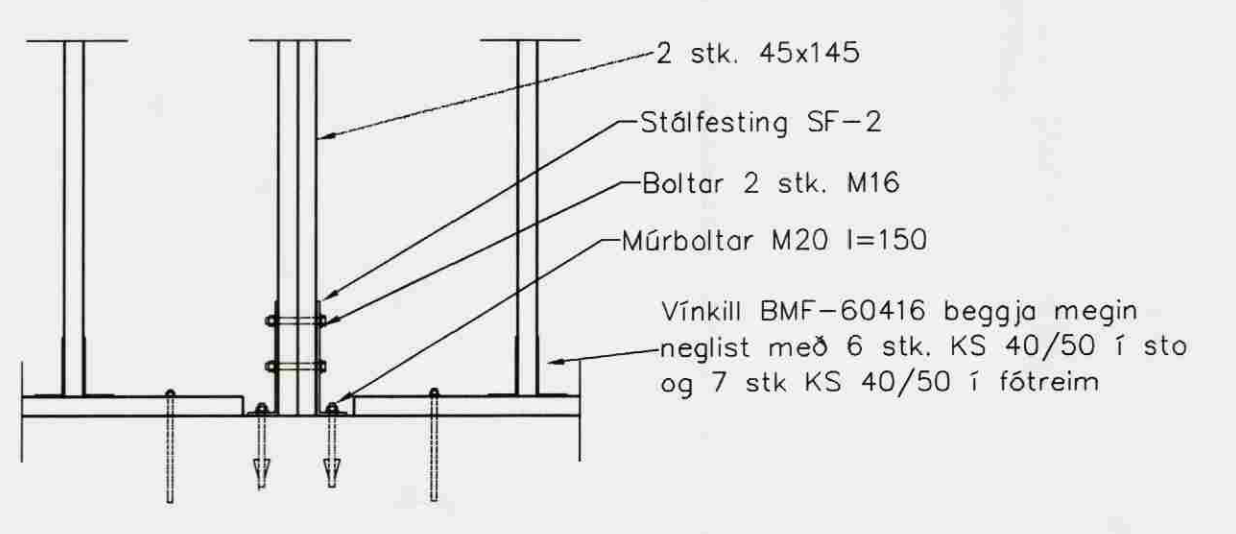
Stálfesting SF.2



Deili D.1
1:20 1-02



Snið 5
1:20 1-02



Deili D.2
1:20 1-02

Skýringar

Almennar skýringar sjá blað 00-02
Steypa
Brotþolsflokkur: C25/28 samkv. ENV 206 (250)
Vatnssementtala: 5-7%
Loftmagn: 60-80 mm

Timbur

Allt timbur í burðarvirki skal vera styrkleikaflokkað minnst K18 samkv. ÍST-DS 413 nema annað sé tekið fram á teikningum. Timbur sem leggst að eða í steypu skal fúaverja á viðurkennan hátt. Leggja skal tjónþappa milli trés og steypu

Límtré

Límtré í burðarvirki skal vera styrkleikaflokkað minnst L40 samkv. ÍST-DS 413

Festingar

Allt stál í festingum skal vera Fe 360 og allir boltar uppfylla styrkleikaflokk 4,6 samkv. DS 412. Undir boltarar sem koma að tré skal setja skinnur sem eru breidd = 3 x þvermál bolta Þykkt = 0,3 x þvermál bolta

Utgáfa	Breyting	Dagsetning	Hannad
Sveinbjörn Hinriksson Byggingatæknifræðingur Kt. 160651-2529 Strandgötu 28 Háskólabíó Sími: 555-4008, 861-9851 Netfang: svennih@isli.is		Staður Herutún 6 Laugavatn Skýring Burðarvirki, Snið og Deili	
Hannad / Teiknad	Kvarð	Dagsetning	Verknr. / Teiknr.
	1:20	25.7.07	15-08 / 1-03