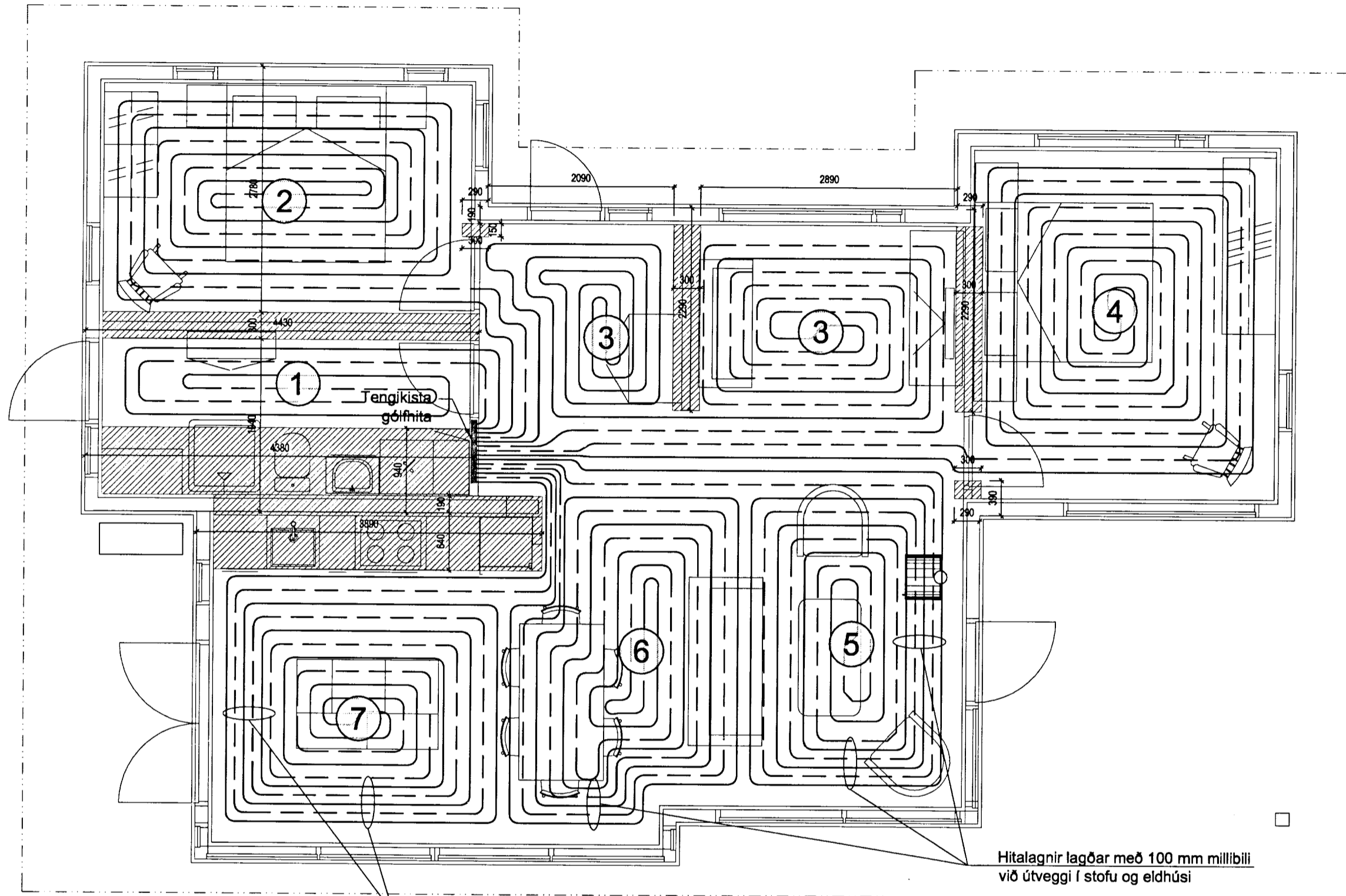


MÖTTIÐ
21 JUNI 2013
Gul þósa
Byggingafræðingur



GRUNNMYND, 1:100

Hítalagnir lagðar með 100 mm millibili við útveggi í stofu og eldhúsi

Hítalagnir lagðar með 100 mm millibili við útveggi í stofu og eldhúsi

SKÝRINGAR

- Gólfhitalagnir / framrás
- - - - - Gólfhitalagnir / bakrás

Öll pípumál eru nafnmál í mm.
Hítalagnir eru ø 20x2,0 PE-X rör með súrefniskápu lagðar með 150 mm millibili nema annað sé tiltekið.

Rörin eru framleidd samkvæmt DIN 4726.

Hítalagnir skal þrýstiprófa með köldu vatni í 3 klst. við 9 bar þrýsting og skal taka þrýstinginn eftir 30 mín., 60 mín. og svo í lok prófunartíma.

Niðurstöður skal setja í viðeigandi prófunarblað. Gera þarf sérstakar ráðstafanir þar sem lagnir fara undir fyrirhugaða vegg.

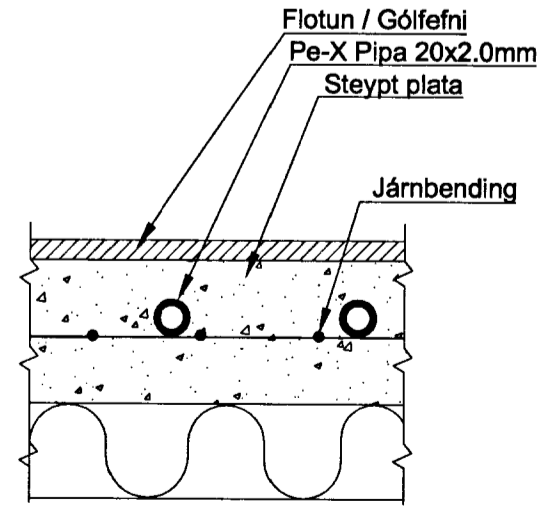
Gólfhitalagnir skal ekki leggja í skyggð svæði
Málsett er jafnan frá sökkulútvegg

Hitanemi er í hverju herbergi til stillingar á hitastigi í herberginu og stýrir hann stjórnloka í tengikistu fyrir gólfhita. Tenging á milli er þráðlaus eða með fasttengingu eftir vali eiganda.

TAFLA

Slaufa nr	Rými	Flatarmál slaufu m ²	Lengd slaufu m	Varmabörf W	Flæði (dT=15°C) l/min	Reiknað þrýstifall kPa
1	Baðherbergi	3,8	25	511	0,5	0,4
2	Herbergi	11,2	67	821	0,8	4,5
3	Anddyri, hol og gangur	16,6	67	1148	1,1	4,5
4	Herbergi	13,4	85	1336	1,3	8,5
5	Stofa	9,2	66	930	0,9	4,3
6	Borðstofa	10,3	66	860	0,8	4,3
7	Eldhús	11,1	72	1033	1,0	5,4
Alls			448 m	6639 W	6,3 l/min	

HELSTU KENNISTÆRÐIR



KENNISNIÐ, EKKI Í KVARÐA



www.verkis.is - sími: +354 422 8000

SAMPYKKT:
F.h. VERKÍS Einar Bjarnaldur Jónsson/261047-4119

A 2013-06-14 VERKTEIKNING SGI SGI DGI EBJ

ÚTG DAGS SKÝRINGAR TEIK HANN RÝNT SAMÞ

ÍDA II, LÓÐ 8, BLÁSKÓGABYGGÐ
FRÍSTUNDAHÚS
LAGNIR
GÓLFHITI

VERKFANG 12259 TEIKNING M40.002 A