

MÖTTEKID
 27 NOV 2009
 Byggingafráttí: uppsv. Amessýslu og Flóahfr.

Almennt:

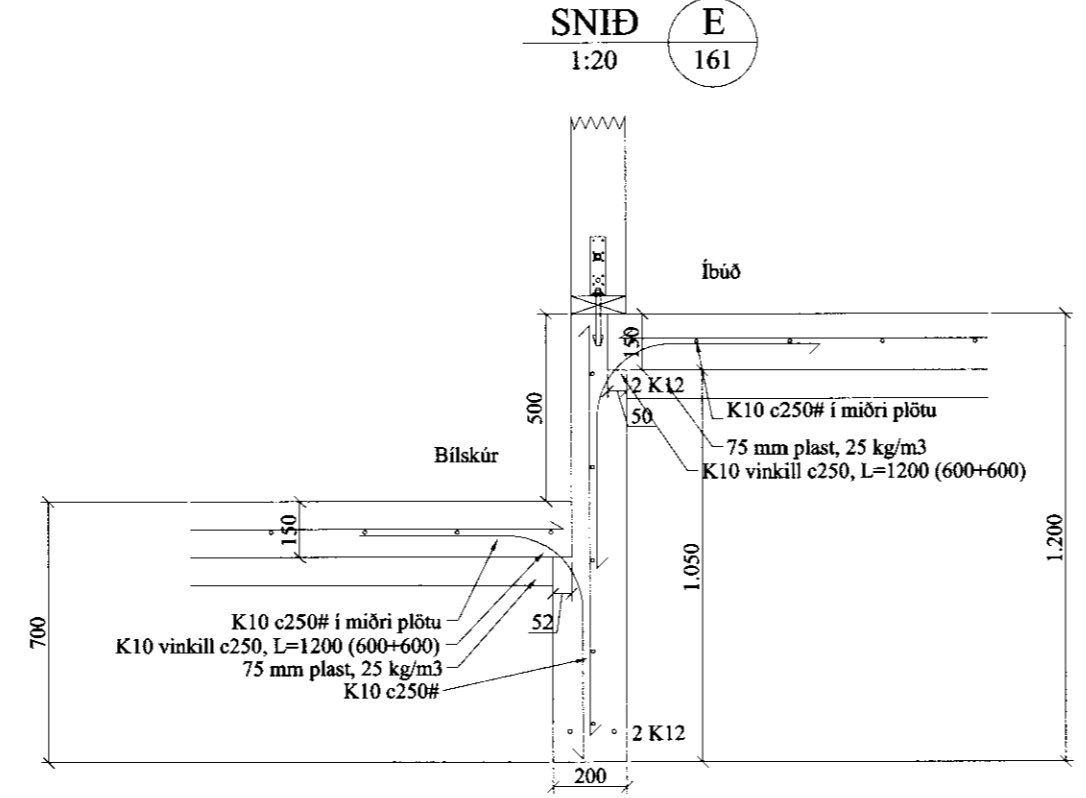
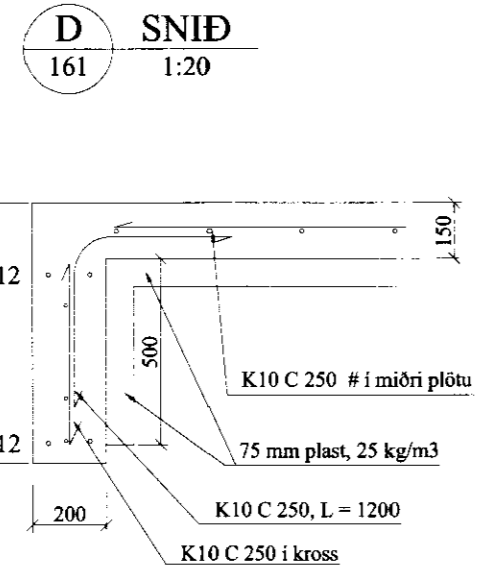
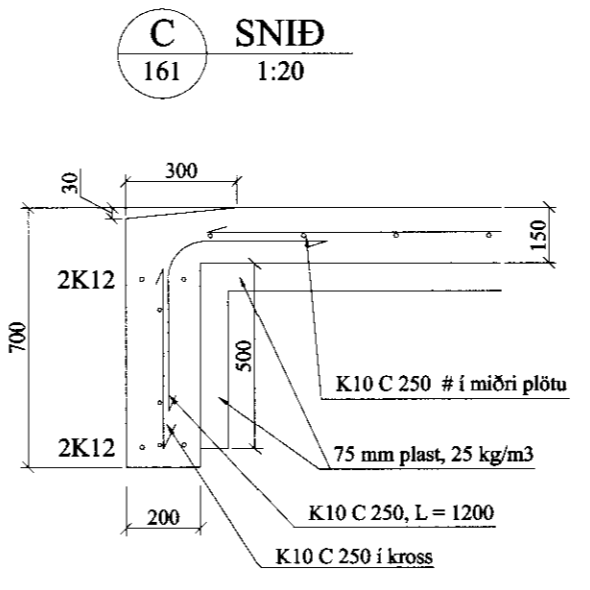
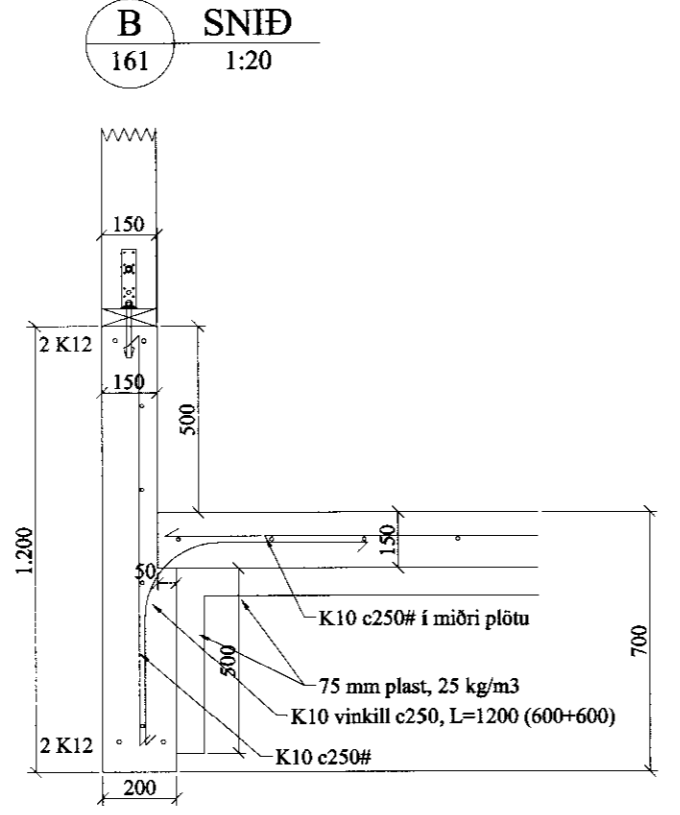
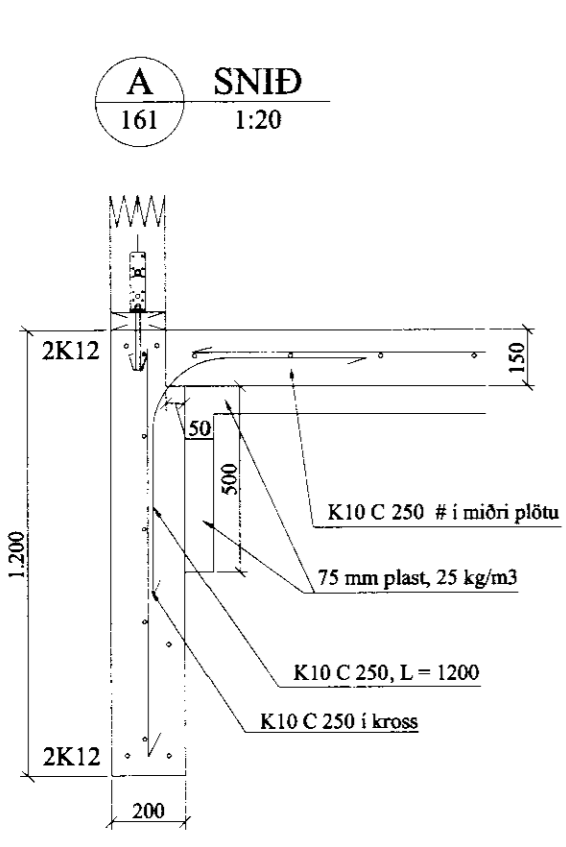
Öll mál skulu staðfest skv. aðalteikningum. Ef eitthvert misræmi er skulu aðalteikningar vera ráðandi, þó ber að láta hönnuði vita af misræmi. Öll mál eru í millimetrum, nema annað komi fram.

Skýringar - Steinsteypa og bendistál

Styrkleikaflokkar efnis:

Steypa: C25/30-22-S3-2b
 Bendistál: B500C

Í stað K10 C250 grindar í sökku er heimilt að nota 6 mm net með 150 mm möskvum. Einnig er heimilt að nota 6 mm net með 150 mm möskvum í stað K10 C250 grindar í plötu.



VERK: Kistuholt 19 801 Bláskógabyggð	TEIKN NR.: 162
HLUTE: Burðarvirki Snið sökklá	KVARDI: 1:50 TEIKN: BL
DAGS: 20.09.09	SAMR: Björgvin Viglundsson 040546-2009
NR: 01 028	
Bent Larsen Fróðason Fellskotí 2 801 Bláskógabyggð Símar: 844-7699 - 486-8855 E-mail: bentlarsen77@hotmail.com	