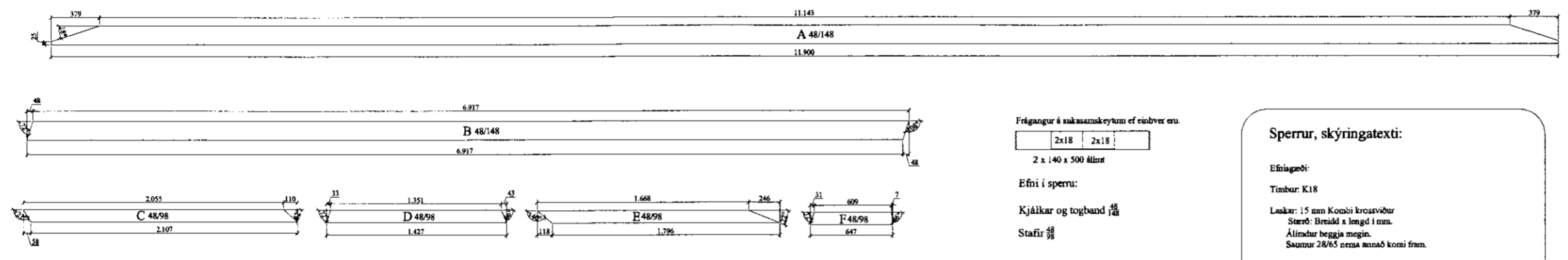
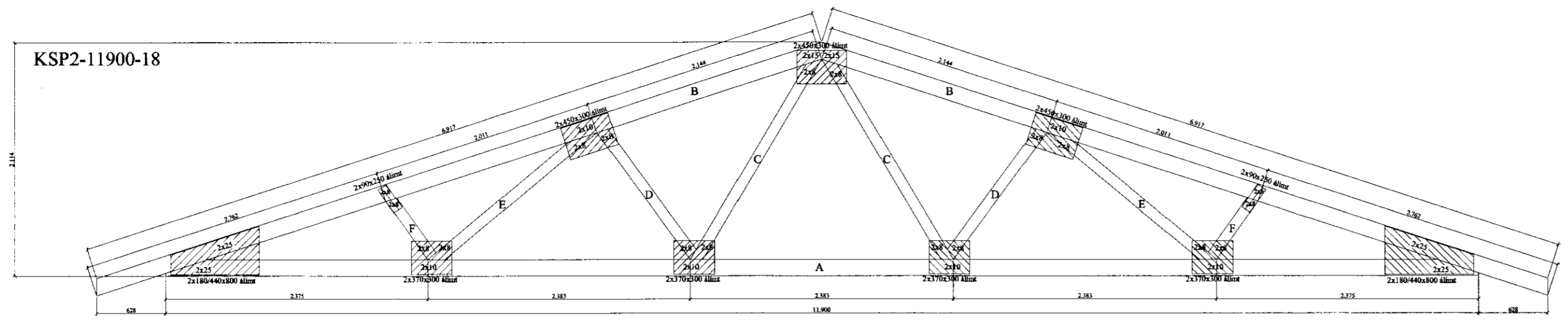


MÓTTAKIÐ
27 NOV 2009
Byggingafulfrú uppsv. Arnessýslu og Flóahf.



Frágangur á námsmákrættum efni
2 x 140 x 500 álsmið
Efni í spennu:
Kjálkjar og togband 16
Stafir 16

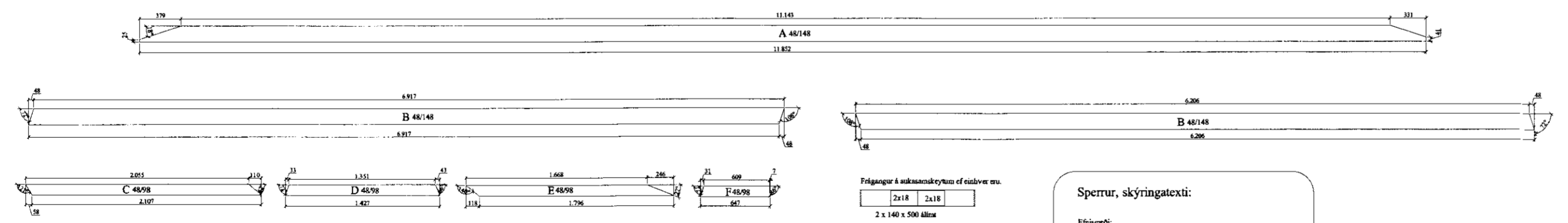
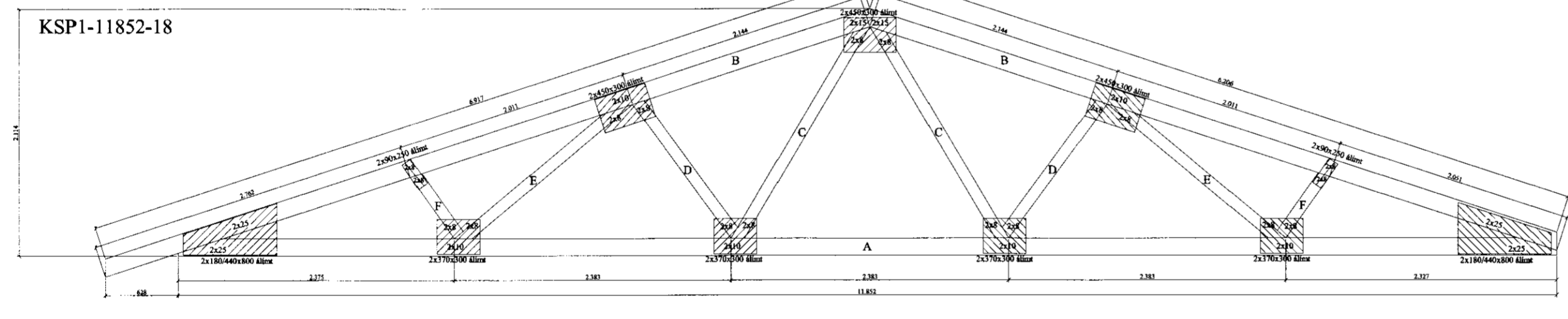
Sperrur, skýringatexti:
Efnisgerð:
Timbur: K18
Laukar: 15 mm Krossi krossvöður
Stærð: Breidd á lengd í cm.
Állindur beggja megin.
Saumur 2x/65 nema annað komi fram.
Álag:
Eiginálag: 0,7 kN/m²
Sjálálag: 2,1 kN/m²
Vindálag: 1,4 kN/m²
Málbúi á milli sperra er 900 mm (25/150 borð koma á milli sperra)
Öll mál eru í millimetrum, nema annað komi fram.
Stofn: IST/EC.

Almennar skýringar - þakvirki

Allur viður er C18 eða betra. Við utanhús skal fúverja. Allur saumur og festingar utanhúss skal vera með heitzinkhúð eða ryðfrítt. Þak þéttklæðist með borðklæðningu (25/150) er festist með heitgalv. saum 31/70 (3"), minnst 3 stk. í sperru/borð, 1 m inn á þakbrúnir skulu koma 4 stk. í sperru/borð. Öll mál í mm nema annað komi fram. Loftun skal gerð með 2 x2 stk. Ø40 í hvert sperrubíl.

Festingar:

- F1
Þakásanker (BMF) nr. 290, 2 stk. kamsaumur, 40/40 4x7 stk og vinkill (BMF) 90 með styrkingu 1 stk. festing með 2x5 stk. 40/40 kamsaum.
- F2
Þakásanker (BMF) nr. 290, 2 stk. kamsaumur, 40/40 4x7 stk og vinkill (BMF) 90 með styrkingu 2 stk. festing með full negling 40/40 kamsaum.
- F4
Bitaskór (BMF) 80x150 nr.3312, fullnegling ks. 40/40 í krossv. sperru og 2x6 stk. í sperru.



Frágangur á námsmákrættum efni
2 x 140 x 500 álsmið
Efni í spennu:
Kjálkjar og togband 16
Stafir 16

Sperrur, skýringatexti:
Efnisgerð:
Timbur: K18
Laukar: 15 mm Krossi krossvöður
Stærð: Breidd á lengd í cm.
Állindur beggja megin.
Saumur 2x/65 nema annað komi fram.
Álag:
Eiginálag: 0,7 kN/m²
Sjálálag: 2,1 kN/m²
Vindálag: 1,4 kN/m²
Málbúi á milli sperra er 900 mm (25/150 borð koma á milli sperra)
Öll mál eru í millimetrum, nema annað komi fram.
Stofn: IST/EC.

VERK: Kistuholt 19 801 Bláskógabyggð	TEIKN NR.: 271
HLUTE: Burðarvirki Sperrur	KVARÐI: 1:40 TEIKN: BL
DAGS: 20.09.09	SAMÞ: Björgvin Viglundsson 040546-2009 NR: 01 028
Bent Larsen Fróðason Fellskotí 2 801 Bláskógabyggð Símar: 844-7699 - 486-8855 E-mail: bentlarsen77@hotmail.com	