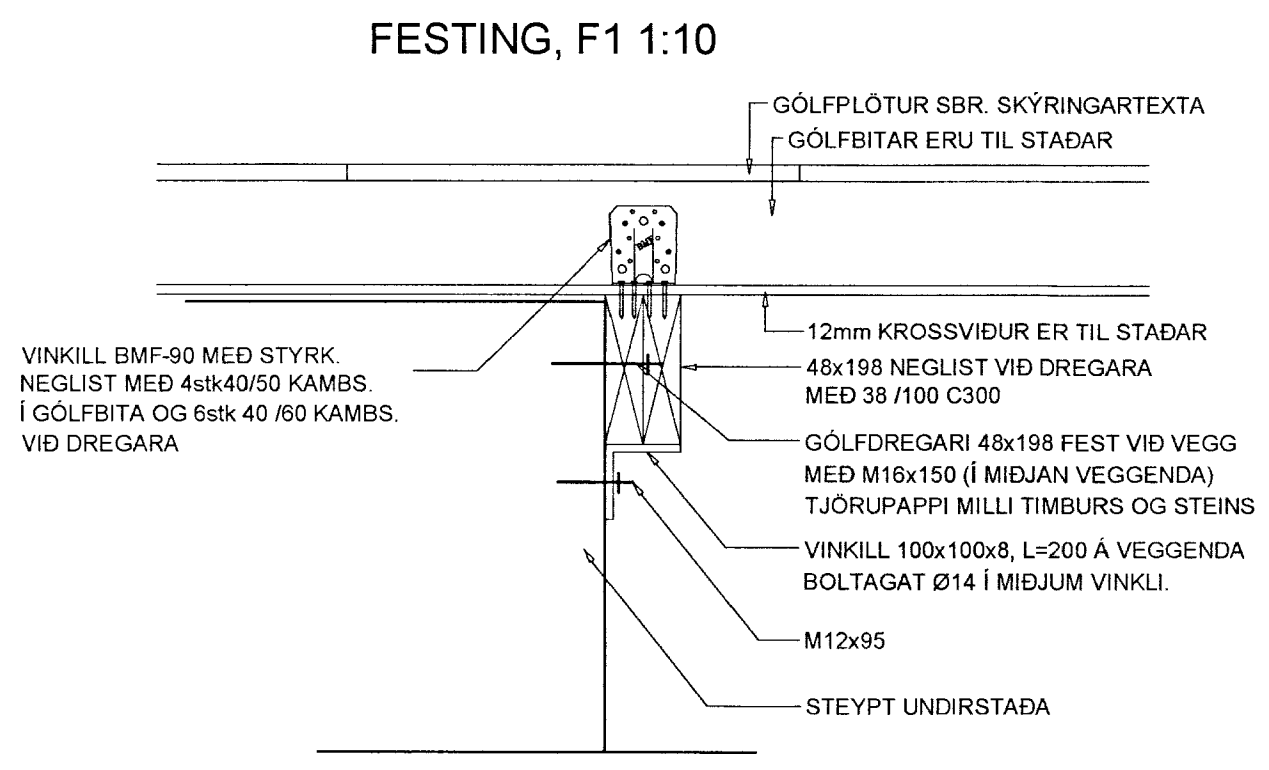
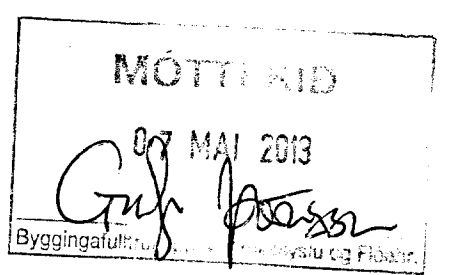


GRUNNMYND GÓLFDREGARA OG SÖKKLA, 1:50  
(ATH. GÓLFBITAR EKKI SÝNDIR Á GRUNNMYND)

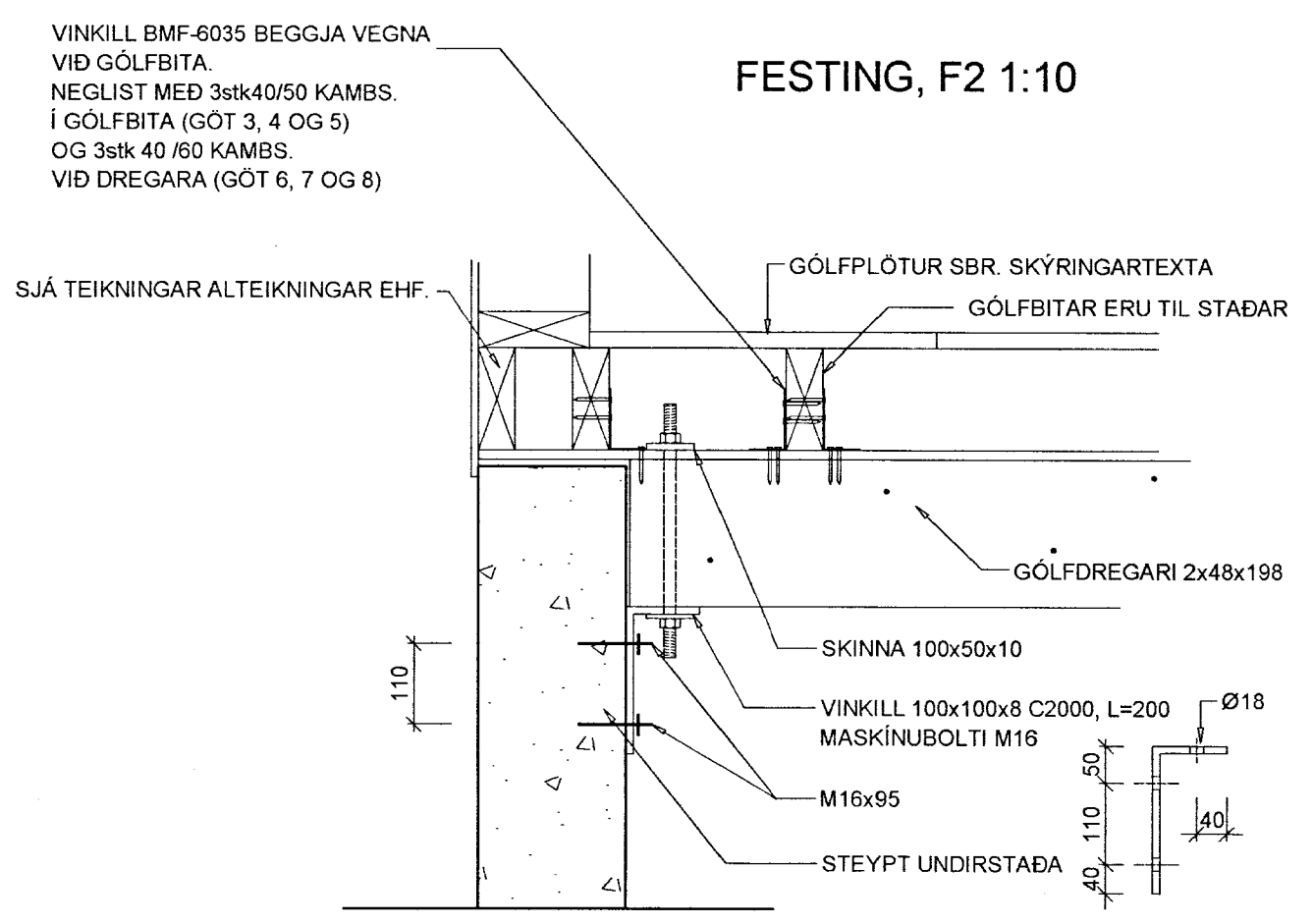
SKÝRINGAR:  
BÚIÐ ER AÐ REISA HÚS Á UNDIRSTÖÐUM SEM ERU TEIKNADAR AF ALTEIKNINGU EHF.  
GÓLFDREGARAR VORU EKKI SETTIR UNDIR BÚSTAÐINN EINS OG ÁTTI AÐ GERA SAMKVÆMT TEIKNINGU ALTEIKNINGAR EHF.

ÞESSI TEIKNING NÆR TIL UPPSETNINGAR Á DREGURUM UNDIR HÚSIÐ OG FESTINGU GÓLFBITA VIÐ DREGARA OG KLÆÐNINGU NÝRRA GÓLFBORÐA Á GÓLFBITA. AÐ ÖÐRU LEYTI GILDA TEIKNINGAR ALTEIKNINGAR EHF.

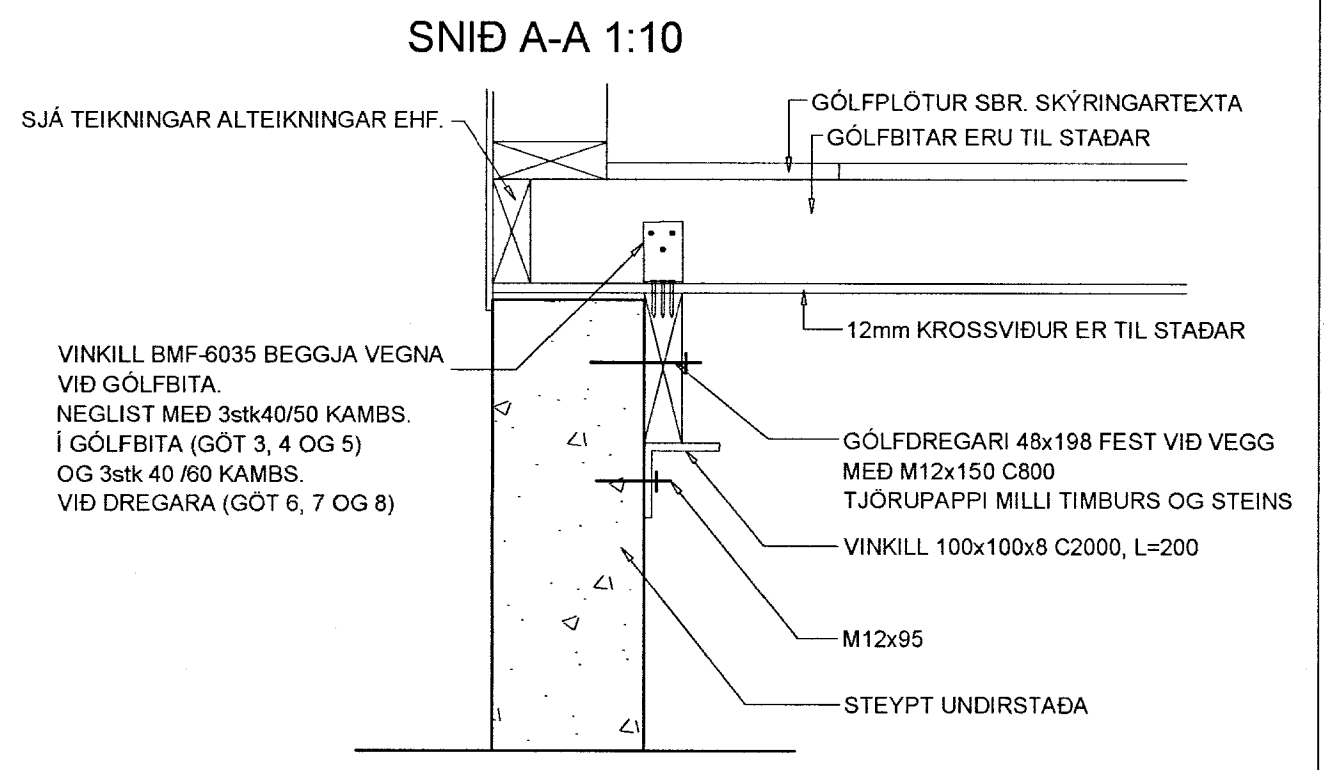
BOLTAR Í TRÉVIRKI SKULU VERA HEIT- GALVANHÚÐADIR, GÆDAFLOKKUR 8.8.  
ALLT TIMBUR SKAL VERA ÚR STYRKLEIKAFLOKKUÐU EFNIS C18 EÐA BETRA. ALLA ÓVARÐA BURÐARVIÐI SKAL FÚAVERJA MEÐ A.M.K. TVEIMUR UMFERÐUM AF GRUNNFÚAVERN.  
OFAN Á GÓLFBITA SEM ERU TIL STAÐAR KOMA 22mm NÓTADAR SPÓNAPLÖTUR SEM SKRÚFIST VIÐ GÓLFBITA MEÐ 3/8 SKRÚFUM C200. SPÓNAPLÖTUR LEGGIST Í LÍM.



FESTING, F1 1:10



FESTING, F2 1:10



SNIÐ A-A 1:10

Verkfræðistofa Hauks Ásgeirssonar e.h.f.  
Dalvegur 18, 201 Kópavogur  
Sími 534-8815 Farsími 897-8132  
e-mail: haukur@vha.is  
Kennitala: 560600-3050

Hannað H.Á. Teiknað H.Á. Samþykkt: *[Signature]* Kennitala 301255-4629

FRÍSTUNDAHÚS Í LANDI TJARNA LÖÐ NR. 22

BURÐARVIRKI  
FRÁGAGNUR DREGARA  
GRUNNMYND, SKÝRINGAR OG SNIÐ

Mkv. 1:50 1:10	Teikn. nr. <b>2-0.1</b>	Verk nr. <b>1456</b>
----------------------	----------------------------	-------------------------

Áritun samræmingarmannuðar / hönnunarstjóra: *[Signature]* Útgáfa Dags.  
A mars '13