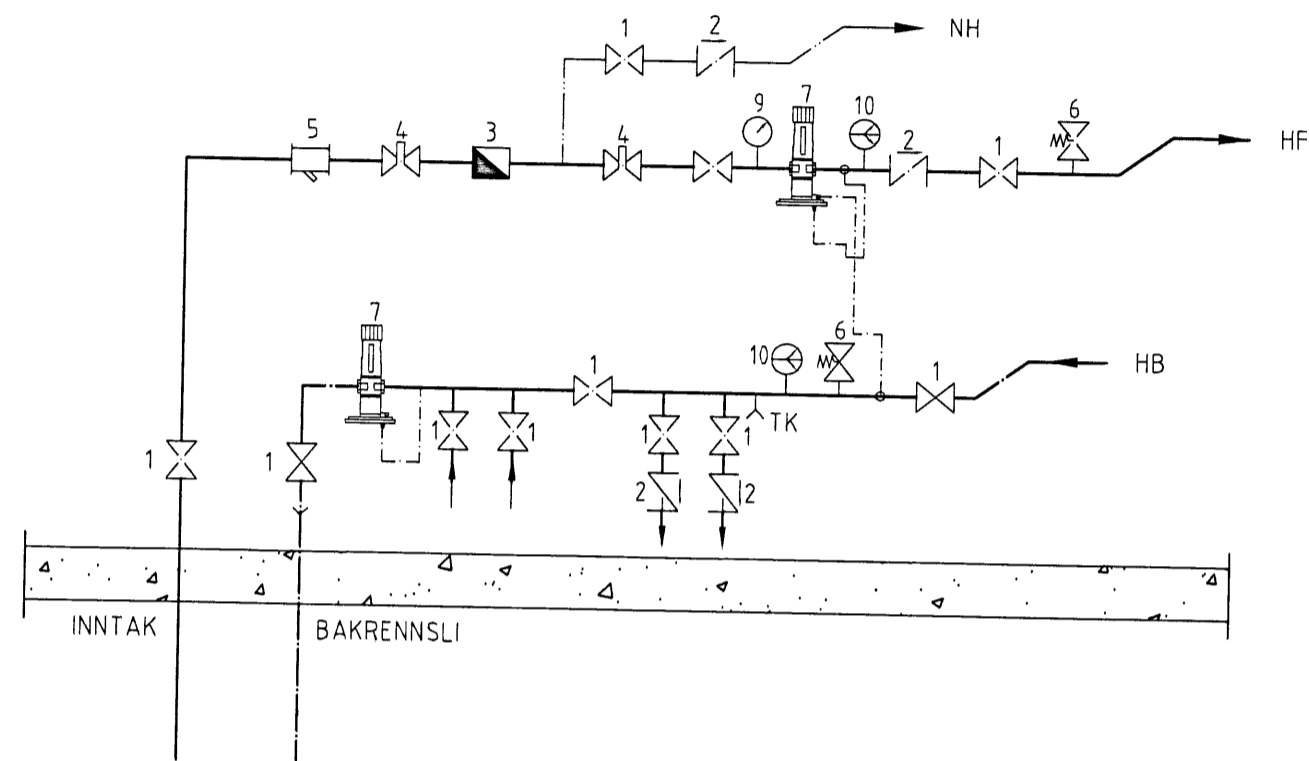


Skipulags- og byggingarfulltrúi Uppsveita bs.
Yfirfarið
 17 FEB. 2014
Mr. Guðrún Þórunn
 Byggingarfulltrúi



SKAMMSTAFANIR OG TÁKN

—	HF FRAMRÁSARLÖGN
- - -	HB BAKRÁSARLÖGN
— · — · — ·	NK NEYSLUVATN KALT
- · - · - ·	NH NEYSLUVATN HEITT
1 — [Symbol]	RL RENNIOKI
— [Symbol]	LS LOKI MEÐ SPINDLI UPPÚR JÖRÐU
2 — [Symbol]	EL EINSTREYMISLOKI
3 — [Symbol]	VM VATNSMÆLIR
4 — [Symbol]	SL HEMILL
5 — [Symbol]	VÖS VÖKVASÍA
6 — [Symbol]	ÖRYGGISLOKI
7 — [Symbol]	ÞJ ÞRÝSTIJAFNARI AVD-15
— [Symbol]	TK TÆMIKRANI
8 — [Symbol]	SLL SLAUFULOKI, MÓTSTÖÐULOKI AVDA-15
— [Symbol]	SK SLÖNGUKRANI
9 — [Symbol]	HM HITAMÆLIR
10 — [Symbol]	HDM HITA OG ÞRÝSTIMÆLIR
11 — [Symbol]	LP LOFTPÚÐI
12 — [Symbol]	DANFOSS RAVV 10-38
13 — [Symbol]	HITANEMI
14 — [Symbol]	LOFTSKILJA

SKÝRINGAR:

EINANGRUN
 GÓLF: 100 MM PLASTEINANGRUN EÐA STEINULL
 ÚTVEGGIR STEYPTIR: 150 MM STEINULL
 TIMBUR: 150 MM STEINULL

ÞAK, STEYPT PLATA 200 MM ÞAKULL
 LÉTT LOFT 200 MM ÞAKULL

PÍPUR OG OFNAR:

MÍÐSTÖÐVARPÍPUR SKULU VERA ALUPEX PLASTRÖR FYRIR HITAVEITU. VOTTAD AF VIÐURKENDRI STOFNUN.
 PÍPUR VIÐ ÚTVEGGI EINANGRAST MEÐ 20 MM GLERULLARHÓLKUM EÐA SAMBÆRILEGRI.
 PÍPUR SEM LEGGJAST INNAN VIÐ ÚTVEGGJAEINANGRUN EINANGRIST MEÐ MISSELFIX EINANGRUNARHÓLKUM EÐA ÖÐRUM SAMBÆRILEGUM.
 GÆTA SKAL ÞESS AÐ EÐLILEG ÞENNSLA HINDRIST EKKI Á LÖGNUM.
 Á ALLA OFNA KOMI LOFTSKRÚFA OG SJÁLFBVIRKUR LOKI DANFOSS EÐA SAMBÆRILEGT.
 ER STJÓRNAST AF VATNSHITA MERKTUR -R,
 ER STJÓRNAST AF LOFTHITA MERKTUR -T,
 ALLIR OFNA TENGJAST MEÐ STILLITÉ, TENGING ϕ 10.
 LAGNAKERFIÐ SKAL ÞRÝSTIÞRÓFA Í ÞREPUM UPPÍ 15 KG/CM².
 ALLA LAGNIR SKULU VERA Í SAMRÆMI VIÐ REGLUGERÐIR.
 HÖNNUNANRFÖRSENDUR OFNA SAMKVÆMT ÍST 66

VATNSLAGNIR:

EFNI Í NEYSLUVATNSPÍPUM ER ALUPEX PLASTRÖR. VOTTAD AF VIÐURKENDRI STOFNUN.
 TENGI SKULU VERA AF VIÐURKENDRI GERÐ OG VOTTUÐ AF VIÐURKENDRI STOFNUN.
 KALDAVATNSLÖGN Í VEGGJUM SKAL VEFJA MEÐ SÍALPAPPA INNST.
 TENGIKRANAR SKULU VERA VIÐ ÖLL TÆKI.
 EINSTREYMISLOKAR VIÐ ÞVOTTAVÉLAR.
 LAGNAKERFIÐ SKAL ÞRÝSTIÞRÓFA Í ÞREPUM UPPÍ 15 KG/CM².
 LAGNIR UTANHÚSS SKULU LAGÐAR Í FRÖSTFRÍTT DÝPI.
 HEIMÆÐ KALDAVATNS INNÍ HÚS LEGGST Í ÍDRÁTTARRÖR.
 FRÁGANGUR OG EFNI SKAL AÐ ÖÐRU LEYTI VERA SAMKVÆMT VIÐEIGANDI REGLUGERÐUM OG ÍSL. STAÐLI ÍST 67.

Breytingar		

KALDAKINN 5

HERMANN ISEBARN MTFI
 TEIKNISTOFA KRISTNIBRAUT 4
 s 8487250 kt 050244-4319 netfang his1@simnet.is

Mál		MÆLAGRIND OG SKÝRINGAR
Daga	des. 2013	
Blad	4	

Yfirfarið

Hannad *Hermann Iseborn*