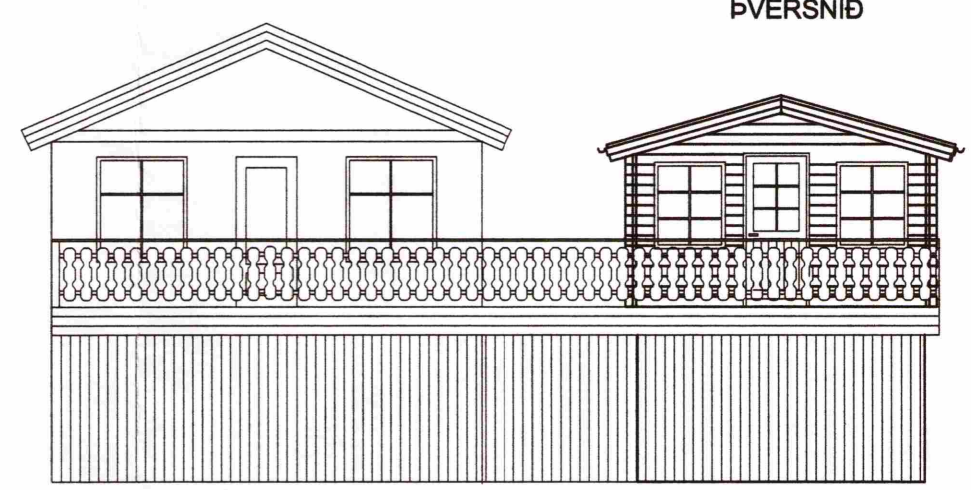
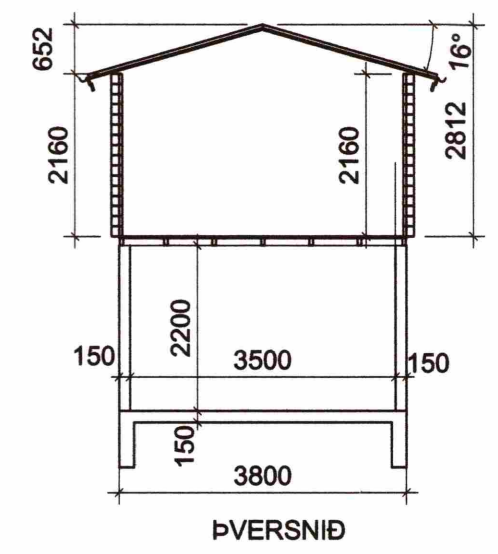
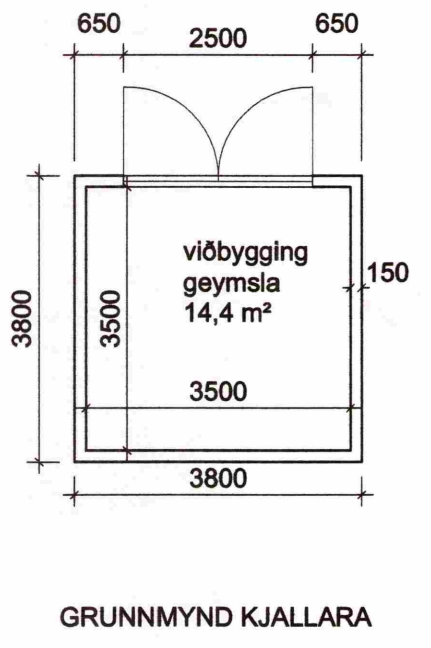
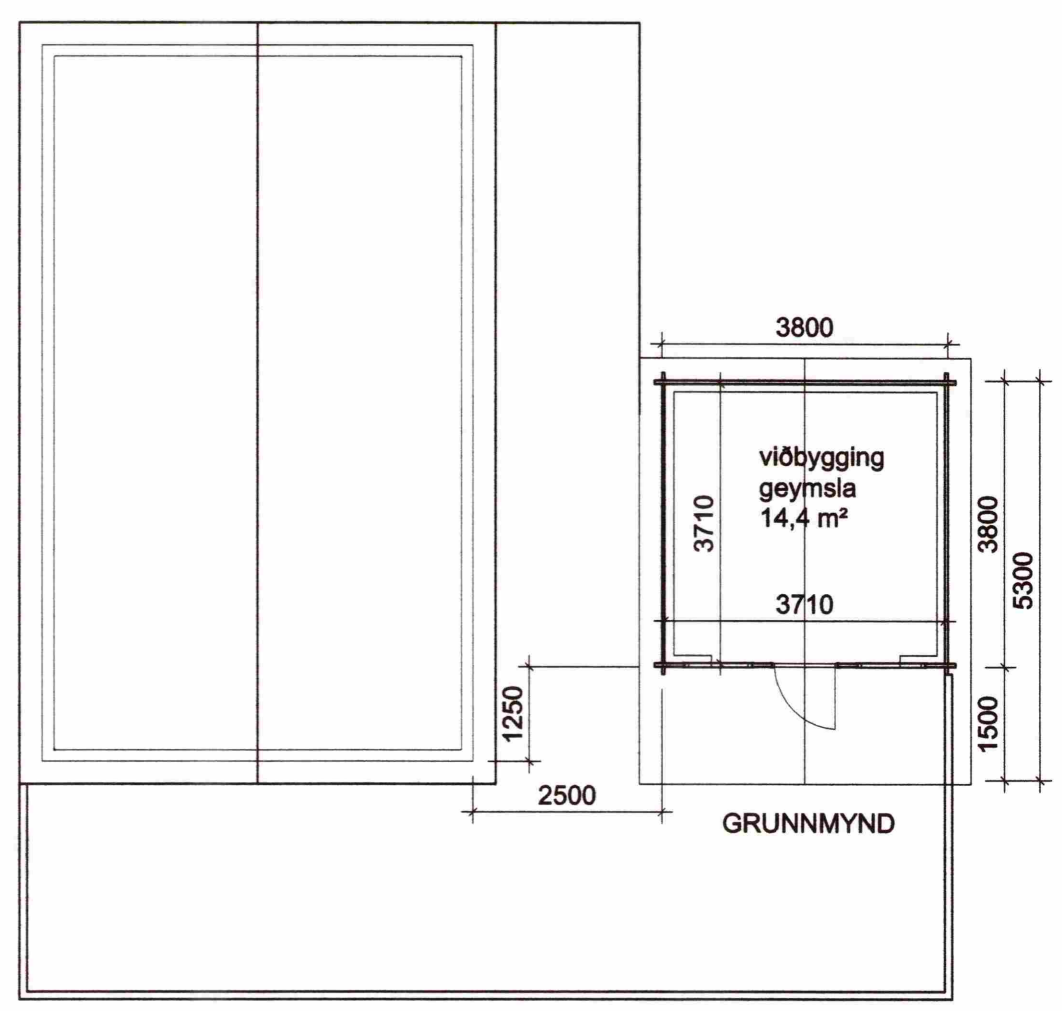


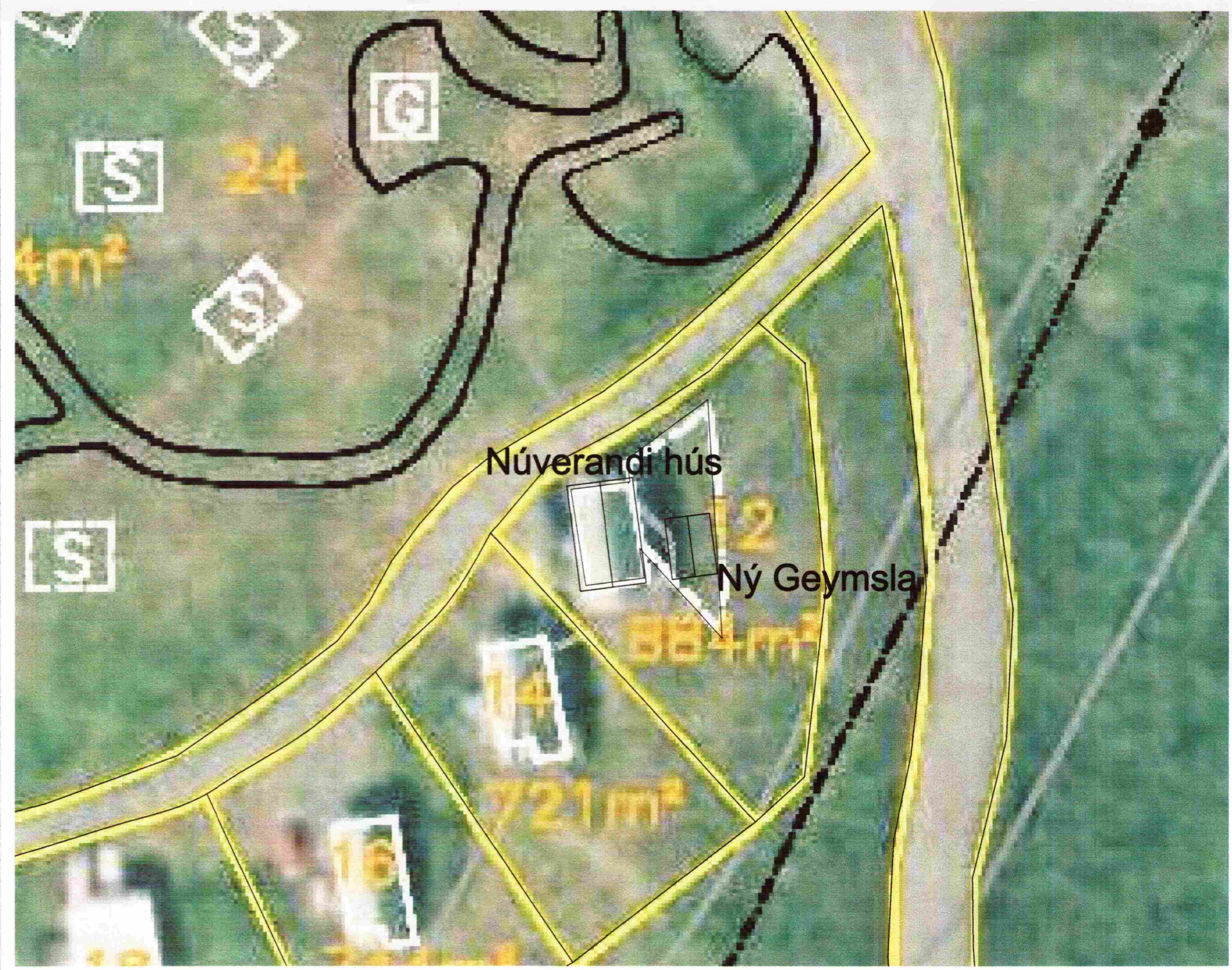
SAMPYKKT
 26. APR 2012
Ástþór Guðmundsson
 Byggingafurðul uppsv. Árnassýslu og Flóahfr.



ÚTLIT SUÐUR



ÚTLIT NORÐUR



Byggingarlýsing

Geymsluhús við Kóngsvæg 12, Úthlíð Biskupstungum. Húsið verður flutt á staðin fullbúið. Húsið er staðið, óeinangrað bjálkahús sem að flutt hefur verið hingað til lands um árabíl og er af gerðinni Lillevilla 50.

Húsið er byggt úr 45 x 135 mm bjálkum, gólf er úr 50 x 100 mm gólfbitum og ofan á þá kemur 19 mm gólfklæðning. Þak byggt upp úr 45 x 200 mm sperrum, klæddum með borðum og báraðri stálklæðningu.

Undir húsinu verður steypur kjallari þar sem að verður köld geymsla.

Undirstöður undir hús eru steypar og ná niður á fast jarðlag eða klöpp.

Brúttó flatarmál geymslu er 14,4 m²
 Brúttó flatarmál kaldrar kjallarageymslu er 14,4 m²

Brúttó rúmmál er 71,4 m³

ÚTHLÍÐ BIRKUPSTUNGUM - KÓNGSVEGUR 12
 ÚTIGEYMSLA
 GRUNNMYND, ÚTLIT
 AFSTÖÐUMYND

VÍÐSJA
 VERKFRÆÐISTOFA FRV
 SKÓLAVÖRÐUSTÍG 3, 101 REYKJAVÍK
 Sími: 561 9040 OG 561 9043, FAX: 561 9044
 NETFANG: vidsja@sgatt.is

HANNAÐ	BSM	TEIKNAD	BSM	MKV.	1:100	VERKNR.	V-12-011
SAMP.		SKRÁ		TEIKN. NR.			
ÚTGÁFA		DAGS.	NAFN	KEIÐI		DAGS.	27.03.2012
			Jón L. Siurbjörnsson 1905563959				A-01